



PRO

Inox - Stainless steel

52 cm
85 cm
100 cm













Notas / Notes / Notes

Opción de cambio de led original a led de luz cálida de 3000K.
Suministrado con la campana.

Option de substitution du led d'origine par un led à lumière chaude de 3000 K (*) – Changement optionnel possible uniquement en usine.

Option of changing the original LED for a 3000K (*) warm light LED – Optional change only possible in factory.

Incorpora bandeja de fácil limpieza que recoge aceite de los filtros.

Comporte un plateau à nettoyage facile qui recueille toutes les huiles des filtres.
Includes easy-cleaning tray for collection of oils.

Salida de humos superior o trasera

Évacuation des fumées supérieure ou arrière.

Top of back fume outlet

Motor Interior S.E.C. System®

Moteur Intérieur / Interior Motor

Front. (cm)	Motor	Ø tubo	Clas. Ener.	Ref.
52	V.850	Ø150	A++	9726
85	V.850	Ø150	A++	9727
100	V.850	Ø150	A++	9831

Opcionales / Optionnel / Options

Kits de recirculación FCA. Ver página 205

KIT filtres à charbon actif. Voir page 205

Activated carbon filters kits. See page 205

Mando a distancia Touch. Suministrado con la campana

Télécommande Touch.

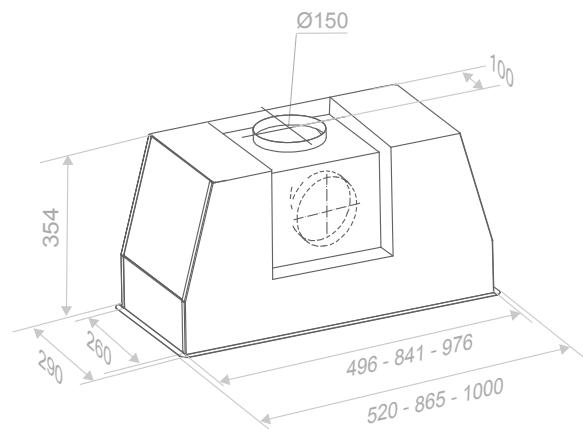
Touch remote control.

Bajo presupuesto / Sur devis / On request

Mando a distancia Touch. Suministrado en pedido al margen de la campana

Télécommande Touch. Fourni sur commande indépendamment de la hotte

Electronic remote control. Supplied on request independent from the hood



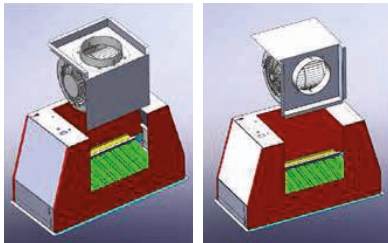
Medidas Encastre

Dimensions Encastrement

Built in Sizes

52	265 x 501
85	265 x 846
1000	265 x 981

Tel. +34 93 757 94 11 - www.pando.es



SALIDA DE HUMOS ADAPTABLE

El tubo de salida de humos puede ser vertical o por la parte trasera, facilitando la adaptación a diferentes proyectos sin tener que cambiar de grupo filtrante.

Esta acción la puede realizar fácilmente el instalador.

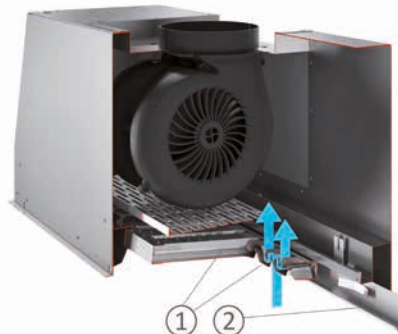
ÉVACUATION DES FUMÉES ADAPTABLE

La conduite d'évacuation des fumées peut être verticale ou se faire à l'arrière, pour permettre l'adaptation à différents types de projets sans avoir à changer de groupe de filtrage.

Cette action peut être facilement effectuée par l'installateur.

ADAPTABLE FUME OUTLET

The fume outlet flue can be vertical or through the back, making it easier to adapt for different projects without having to change the filter unit. This can be done easily by the installer.



1

Filtros profesionales: su forma estilo laberinto permite el paso del aire a la vez que ayuda a condensar las partículas de grasa, liberando al motor de estas suciedades lo que permite que trabaje con menos desgaste y consigue un aumento de la vida útil del mismo.

Su fabricación en acero inoxidable de primera calidad hace que sea prácticamente impenetrable para la grasa y le proporciona una durabilidad ilimitada.

Los filtros pueden limpiarse fácilmente incluso en lavavajillas, manteniéndose siempre como nuevos.

Filtres professionnels : leur forme en labyrinthe permet le passage de l'air tout en condensant les particules de graisse, ce qui évite la présence au niveau du moteur et permet à ce dernier de fonctionner de manière plus efficace, en réduisant l'usure et en prolongeant la durée de vie.

Sa fabrication en acier inoxydable de grande qualité fait que la graisse ne peut pratiquement pas y pénétrer, pour une durée de vie illimitée. Les filtres peuvent être facilement nettoyés, même au lave-vaisselle, pour les garder propres comme au premier jour.

Professional filters: their maze-type design allows air to pass through while helping to condense grease particles, keeping this dirt out of the motor and so reducing wear and tear and prolonging the working life of the motor.

The fact that it is made of top-quality stainless steel means it is practically impenetrable by grease and gives it unlimited durability.

2

Bandeja recoge-grasas: recoge las grasas filtradas permitiendo una fácil limpieza y mantenimiento de la campana extractora, a la vez que impide cualquier posible goteo en la zona de cocción. La bandeja es desmontable para su perfecto mantenimiento.

Plateau de récupération de la graisse : récupère la graisse filtrée et permet un nettoyage et un entretien aisés de la hotte aspirante tout en évitant l'égouttement de graisse dans la zone de cuisson. Le plateau est démontable pour en simplifier l'entretien.

Filters are easy to clean even in dish-washers, to keep them as good as new at all times.