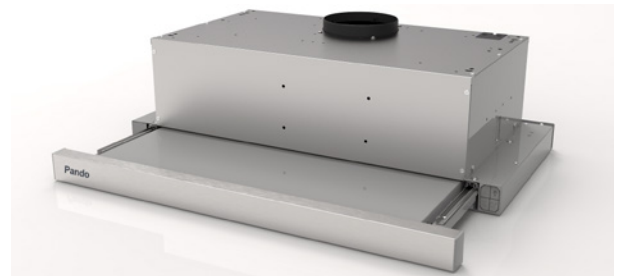


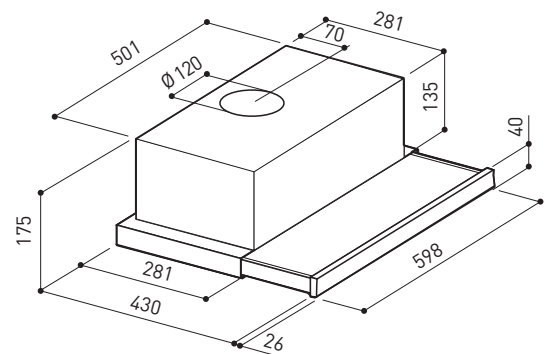


# GR20



## Motor Interior / Moteur Intérieur / Interior Motor

Front. (cm)	Motor	Ø tubo	Clas. Ener.	Ref.
60	V.700	Ø120		10046



Integración / Intégrables / Integration