



E-380

Campana integrada en placa de inducción
 Hotte intégrée dans la plaque induction
 Hood integrated in induction hob

Motor Interior Moteur Intérieur / Interior Motor

Motor	Ø tubo	Clas. Ener.	Ref.
V.1130 eco PLUS	Ø150	A+	9935

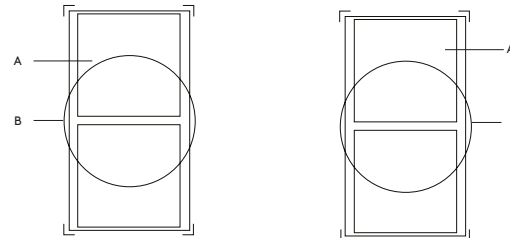
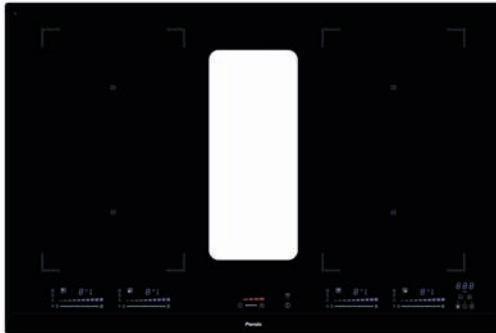
Notas / Notes / Notes

Incorpora bandeja de fácil limpieza que recoge aceite de los filtros.
 Comporte un plateau à nettoyage facile qui recueille toutes les huiles des filtres.
 Includes easy-cleaning tray for collection of oils.

Opcionales / Optionnel / Options

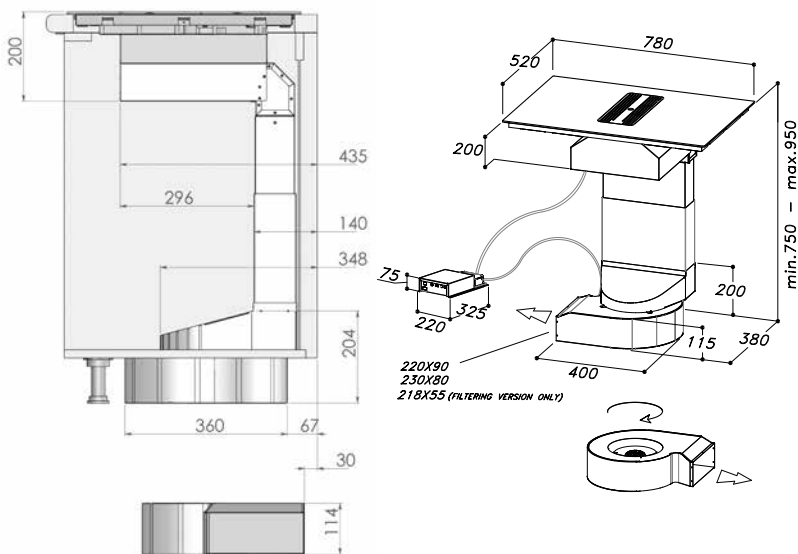
Kits de recirculación FCA. Ver página 205
 KIT filtres à charbon actif. Voir page 205
 Activated carbon filters kits. See page 205

Características de la placa:



	□ EXT.	□ MÍN.	□ MÁX.	Power W	Booster W	Súper Booster W
A	220 x 180 mm	100 mm	Ø 180 mm	2100w	2600w	3700w
B	220 x 360 mm	135 mm	Ø 220 mm	-	-	-

Medidas 780 x 520 mm	Dimensions 780 x 520 mm	Measurements 780 x 520 mm
Cristal cerámico Keraspectrum Biselado	Keraspectrum ceramic glass Bevelled	Verre céramique Keraspectrum Biseauté
Niveles de potencia 14	Niveaux de puissance 14	Power settings 14
Control 4 Slider Touch Control Inductores	Commande 4 Slider Touch Control inducteurs	Control 4 Slider Touch Control for induction rings
Potencia total 7400W	Puissance totale 7400W	Total power 7400W
4 Zonas / 2 Flexizonas Bridge	4 zones / 2 Flexizonas Bridge	4 Zones / 2 Bridge Flexizonas
3 Programas automáticos de cocción 42°C, 72°C, 94°C	3 programmes automatiques de cuisson 42°C, 72°C, 94°C	3 automatic cooking programmes 42°C, 72°C, 94°C
Indicador conservador de calor	Indicateur de maintien à chaud	Heat conservation indicator
Control del timer	Contrôle du timer	Timer control
Indicador de potencia	Indicateur de puissance	Power indicator
Teclas timer	Touches du timer	Timer keys
Indicador de tiempo	Indicateur du temps	Time indicator
Tecla Stop & Go	Touche Stop & Go	Stop & Go key
Tecla bloqueo	Touche de blocage	Lock key
Indicador de puesta en marcha	Indicateur de mise en marche	Startup indicator
Indicador de zona activa / modo temporizador	Indicateur de zone active / mode temporisateur	Active zone indicator / timer mode
Elección nivel de cocción	Choix du niveau de cuisson	Choice of cooking level
Detección automática de la función bridge	Détection automatique de la fonction Bridge	Automatic bridge function detection
Detección automática de recipiente	Détection automatique de récipient	Automatic detection of recipient
Cocción automática	Cuisson automatique	Automatic cooking



Modelo compuesto por placa de inducción, realizada en cristal keraspectrum y campana con rejilla compacta de metal totalmente enrasada

Le modèle se compose de plaque induction réalisée en verre keraspectrum y la hotte avec la grille métallique totalment arasé

The model is composed by induction hob realised in keraspectrum glass and hood with metal flush grill

Integración / Intégrables / Integration

Cristal negro
Verre noir - Black glass

Notas / Notes / Notes

Modelo E-380 compuesto por: Campana E-380 + placa de inducción PI-3200

Modèle E-380 consiste de la hotte E-380 + plaque induction PI-3200

Model E-380 is composed of the hood E-380 + induction hob PI-3200

