



E-350

Panel frontal Inox
Panneau frontal inox / Stainless steel front panel



Elect.

Motor Interior/Motor Intermedio Exterior
Moteur Intérieur/ Moteur Deporté
Interior Motor/ Duct-in-line remote motor

Front. (cm)	Motor	Ø tubo	Clas. Ener.	Ref.
90	V.1350	Ø150	B	9215

Panel frontal Cristal Negro
Panneau frontal Verre Noir / Black glass front panel



Touch

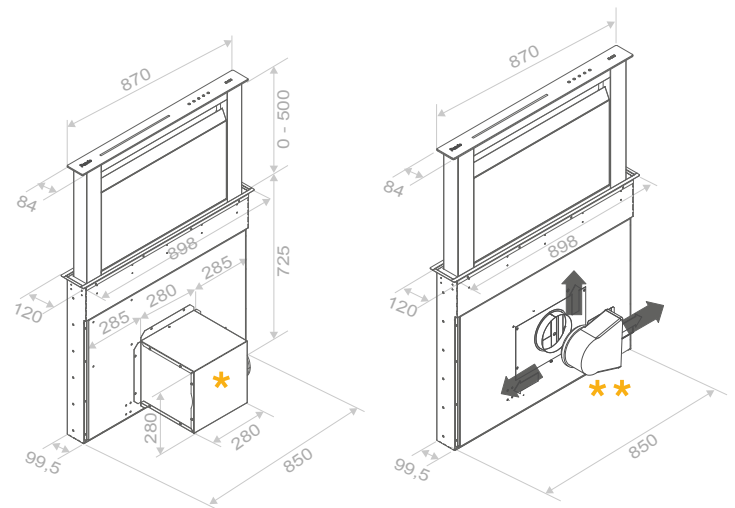
Motor Interior/Motor Intermedio Exterior
Moteur Intérieur/ Moteur Deporté
Interior Motor/ Duct-in-line remote motor

Front. (cm)	Motor	Ø tubo	Clas. Ener.	Ref.
90	V.1350	Ø150	B	9239

Opcionales / Optionnel / Options

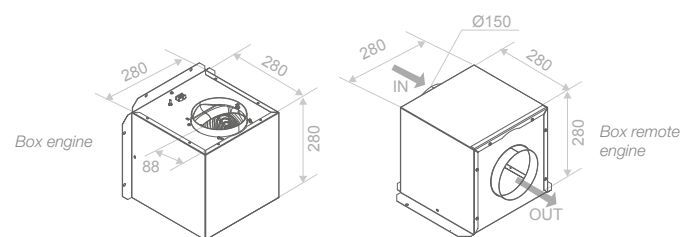
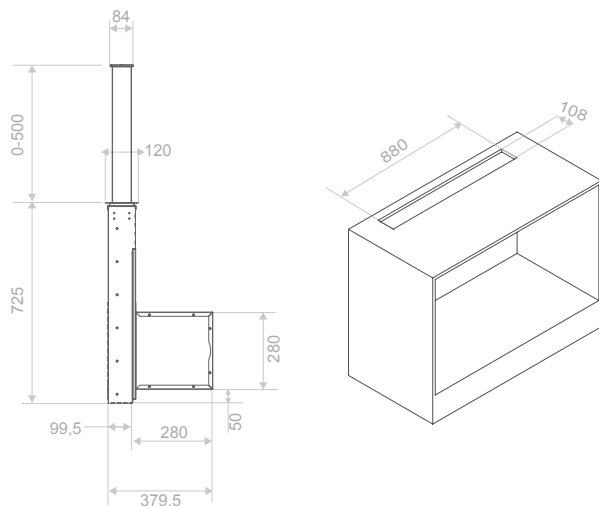
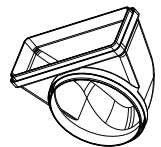
Kits de recirculación FCA. Ver página 205
 KIT filtres à charbon actif. Voir page 205
 Activated carbon filters kits. See page 205

Convertidor circular a rectangular (Ref. 64006450079)
 Raccord de conversion de circulaire au rectangulaire
 Transition from round to rectangular



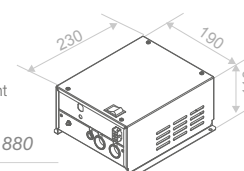
★ Box motor con posibilidad de giro a 360°
 Box de moteur "tournant" à 360°
 The motor position can be turned through 360°

★★
 Opcional: Convertidor circular a rectangular)
 Optionel: Raccord de conversion de circulaire au rectangulaire
 Options: Transition from round to rectangular



Medidas Encastre
 Dimensions Encastrement
 Built in Sizes

90 cm 108 x 880



Power box



Notas Generales / Notes / Notes

Iluminación led sólo disponible en 6000 k
Éclairage disponible uniquement en LED 6000K
Lighting available only in LED 6000k

Extensión sobre encimera de hasta 50 cm.
Extension sur plan de cuisson allant jusqu'à 50 cm.
Slide up telescopic extension of up to 50 cm.

Notas para instalación con placa inducción Notes pour installation de plaque de induction Notes for installation of induction hob

Para encimeras de 81 x 38 cm.
Pour plans de cuisson de 81 x 38 cm.
For 81 x 38 cm hobs.

Sólo recomendable en zonas de cocción compactas, no modulares.
Recommandée uniquement pour zones de cuisson compactes, non modulaires.
Only recommended for non-modular hobs.

Distancia máxima entre campana y zona de cocción de 50 mm.
Distance maximale entre hotte et zone de cuisson 50 mm.
Maximum distance between hood and hob 50 mm.

Notas para instalación con placa de gas Notes pour installation de plaque de gaz Notes for installation of gas hob

Distancia mínima de 50 mm entre marco exterior campana y marco exterior placa de gas.
La distance minimum entre la hotte et plaque de gaz doit être de 50 mm
The minimum distance between the hood and the gas hob must be 50 mm

Potencia máxima placa de gas 11,0 kw
Puissance maximum de plaque gaz 11.0 Kw
Maximum power of gas hob: 11.0 Kw

Distancia mínima entre marco exterior placa de gas y marco exterior quemador de gas, consultar manual según tipo y potencia.
Consultez dans le fiche d'installation la distance minimale entre le cadre extérieur de la plaque de gaz et le cadre extérieur de brûleur selon le type et puissance de la plaque.
Please, consult the distance form exterior part of the hob and exterior part of gas burner, according to the type and power of the hob.

Leer atentamente el manual de uso e instalación que acompaña el producto.
Veuillez lire attentivement le manuel d'installation de produit
Please, read attentively the installation guide of the product

Tel. +34 93 757 94 11 - www.pando.es

Inox texturado
Panel frontal Inox / Cristal Negro

Inox texturé
Panneau frontal inox / Verre Noir
*Textured Stainless steel Steel
Stainless steel front panel / Black glass*

SAP
Sistema anti atrapamientos Pando
Système sécurité anti obstacle
Anti-Trap Safety System

