



# E-297

## Inox / Inox / Stainless steel

### Motor Interior S.E.C. System® Moteur Intérieur / Interior Motor

Front. (cm)	Motor	Ø tubo	Clas. Ener.	Ref.
90	V.1130 <b>eco PLUS</b>	Ø150	<b>A+</b>	9800

### Motor Intermedio Exterior Moteur Deporté / Duct-in-line remote motor

Front. (cm)	Motor	Ø tubo	Clas. Ener.	Ref.
90	V.1550 <b>eco</b>	Ø150	<b>A</b>	9836
90	V.2450 <b>eco</b>	Ø200	<b>A</b>	9837

### Motor de tejado Moteur toiture / Roof motor

Front. (cm)	Motor	Ø tubo	Clas. Ener.	Ref.
90	V.2350 <b>eco</b>	Ø200	<b>A</b>	9838

## Cristal blanco brillo Verre blanc brillant / Glassy white glass

### Motor Interior S.E.C. System® Moteur Intérieur / Interior Motor

Front. (cm)	Motor	Ø tubo	Clas. Ener.	Ref.
90	V.1130 <b>eco PLUS</b>	Ø150	<b>A+</b>	9801

### Motor Intermedio Exterior Moteur Deporté / Duct-in-line remote motor

Front. (cm)	Motor	Ø tubo	Clas. Ener.	Ref.
90	V.1550 <b>eco</b>	Ø150	<b>A</b>	9839
90	V.2450 <b>eco</b>	Ø200	<b>A</b>	9840

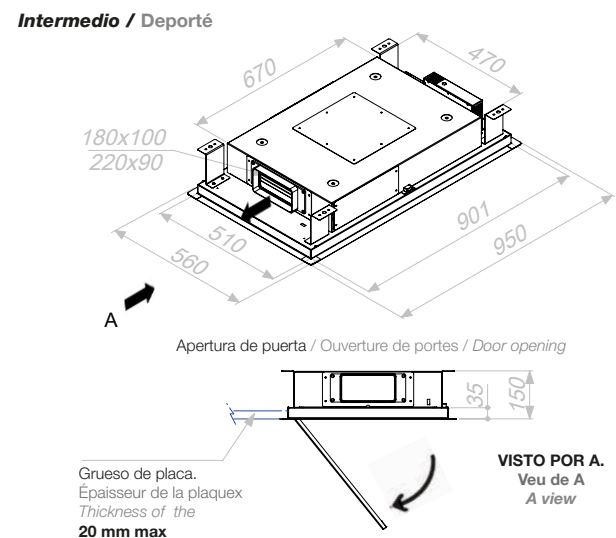
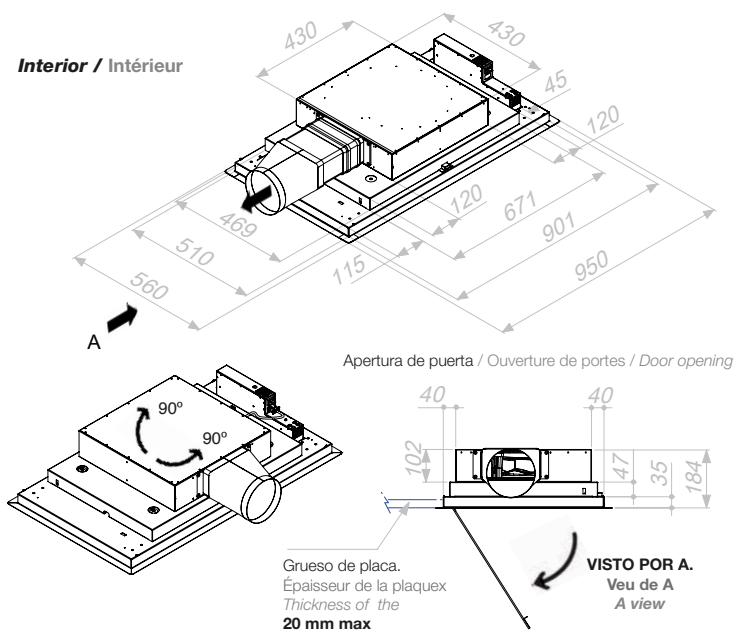
### Motor de tejado Moteur toiture / Roof motor

Front. (cm)	Motor	Ø tubo	Clas. Ener.	Ref.
90	V.2350 <b>eco</b>	Ø200	<b>A</b>	9841

## Negro Noir / Black

### Motor Interior S.E.C. System® Moteur Intérieur / Interior Motor

Front. (cm)	Motor	Ø tubo	Clas. Ener.	Ref.
90	V.1130 <b>eco PLUS</b>	Ø150	<b>A+</b>	9982



Altura mínima falso techo  
Hauteur minimale du faux-plafond  
Minimum height of false ceiling

Motor Int.	190 mm	Medidas Encastre	
Motor Ext. Ø 200	250 mm	Dimensions Encastrement	
Motor Ext. □ 260 x 100	160 mm	Built in Sizes	90 cm 905 x 515



#### Opcionales / Optionnel / Options

Kits de recirculación FCA. Ver página 205  
 KIT filtres à charbon actif. Voir page 205  
 Activated carbon filters kits. See page 205

Conjunto botonera INOX de encastre a pared. Solo suministrado con la campana  
 Ensemble de touches INOX à encastrer au mur  
 Stainless steel button panel set for embedding in wal

Conjunto botonera esmaltado blanco de encastre a pared. Solo suministrado con la campana  
 Ensemble de touches Émaillé blanc à encastrer au mur  
 White enamel button panel set for embedding in wal

#### Notas / Notes / Notes

Opción de cambio de led original a led de luz cálida de 3000K.  
 Suministrado con la campana.  
 Option de substitution du led d'origine par un led à lumière chaude de 3000 K (\*) – Changement optionnel possible uniquement en usine.  
 Option of changing the original LED for a 3000K (\*) warm light LED – Optional change only possible in factory

#### INCLUIDO / INCLUS / INCLUDED

Las unidades con motorizaciones V.2450 Intermedio Exterior y V.2350 Tejado, incorporan de serie 5 m de tubo de extracción de humos SEC System® de Ø203 mm interior y Ø253 mm exterior.  
 Ce modèle avec motorisation V. 2450 deporté et V.2350 Toiture, comprend en série 5 m de tube d'extraction des fumées S.E.C. System® de Ø intérieur de 203 mm et Ø extérieur de 253 mm.  
 This model with the V.2450 duct-in-line remote motor and V.2350 roof motor system comes with 5 m of S.E.C. fume extractor flue as standard System®, interior Ø 203 mm and exterior Ø 253.

Este modelo puede solicitarse bajo pedido SIN ILUMINACIÓN  
 Ce modèle peut être fabriqué SANS ÉCLAIRAGE (sur devis)  
 This model can be manufactured WITHOUT LIGHTING (on request)

Inox - Esmaltado blanco epoxi Ral 9003 con cristal blanco  
 Inox - Émaillé blanc epoxi Ral 9003  
 Stainless steel - Epoxy white enamel Ral 9003

