

# E-251

## Motor Intermedio Exterior Moteur Déporté / Duct-in-line remote motor

Front. (cm)	Motor	Ø tubo	Clas. Ener.	Ref.
123	V.2450 <b>eco</b>	Ø200	<b>A</b>	9560

## Motor de tejado Moteur toiture / Roof motor

Front. (cm)	Motor	Ø tubo	Clas. Ener.	Ref.
123	V.2350 <b>eco</b>	Ø200	<b>A</b>	9561

## Opcionales / Optionnel / Options

Kits de recirculación FCA. Ver página 205  
KIT filtres à charbon actif. Voir page 205  
Activated carbon filters kits. See page 205

Conjunto botonera INOX de encastre a pared. Solo suministrado con la campana

Ensemble de touches INOX à encastre au mur  
Stainless steel button panel set for embedding in wal

Conjunto botonera esmaltado blanco de encastre a pared. Solo suministrado con la campana

Ensemble de touches Émaillé blanc à encastre au mur  
White enamel button panel set for embedding in wal

## Notas / Notes / Notes

Opción de cambio de led original a led de luz cálida de 2700K.

Suministrado con la campana. SIN CARGO

Option de substitution du led d'origine par un led à lumière chaude de 2 700 K (\*) – Changement optionnel possible uniquement en usine.

Option of changing the original LED for a 2700 K (\*) warm light LED – Optional change only possible in factory.

Puertas preparadas con imprimación para poder pintarlas con el color del techo.

Les panneaux ont une couche imprimante pour la peinture en même couleur de plafond  
The panels have prime coat for to paint in same color as ceiling

Opción salida de humos de serie: lateral largo, lateral corto o techo

Option d'évacuation des fumées en série : évacuation latérale longue, évacuation latérale courte ou évacuation au plafond

Standard fume outlet option: front side, short side or ceiling

Este modelo incorpora solo luz de cortesía.

Ce modèle comprend uniquement une éclairage de courtoisie.

This model incorporates courtesy lighting only.

Ver sección sobre características y recomendaciones para las campanas de Techo.

Voir rubrique sur les caractéristiques et recommandations pour les hottes de Plafond.

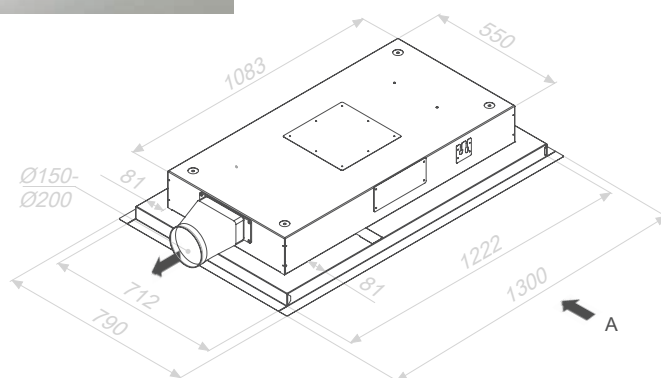
See final section on features and recommendations for the ceiling hoods.

## INCLUIDO / INCLUS / INCLUDED

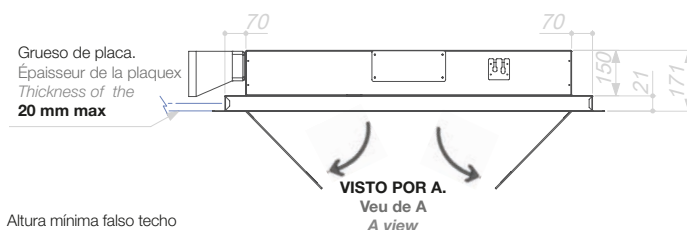
Las unidades con motorizaciones V.2450 Intermedio Exterior y V.2350 Tejado, incorporan de serie 5 m de tubo de extracción de humos SEC System® de Ø203 mm interior y Ø253 mm exterior.

Ce modèle avec motorisation V. 2450 déporté et V.2350 Toiture, comprend en série 5 m de tube d'extraction des fumées S.E.C. System® de Ø intérieur de 203 mm et Ø extérieur de 253 mm.

This model with the V.2450 duct-in-line remote motor and V.2350 roof motor system comes with 5 m of S.E.C. fume extractor flue as standard System®, interior Ø 203 mm and exterior Ø 253.



Apertura de puerta / Ouverture de portes / Door opening



Altura mínima falso techo  
Hauteur minimale du faux-plafond  
Minimum height of false ceiling

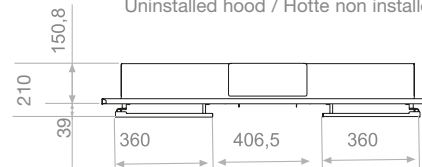
Motor Ext. Ø 200 310 mm

Motor Ext. □ 260 x 100 220 mm

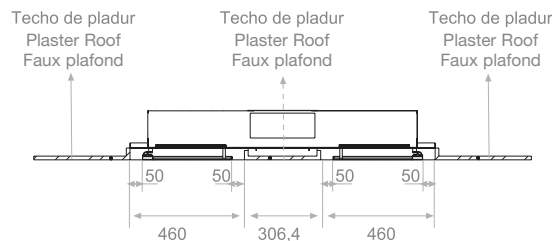
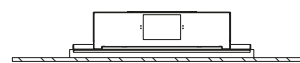
Medidas Encastre  
Dimensions Encastrement  
Built-in Sizes

123 cm 1230 x 720

Campana sin instalar  
Uninstalled hood / Hotte non installée



Campana instalada / Installed hood / Hotte installée



Tel. +34 93 757 94 11 - www.pando.es



Techo / Plafond / Ceiling

Inox - Imprimación puertas  
 Inox - Impression portes  
 Stainless steel - Door priming

123 cm		AirLink		eco				Last TIME	
--------	---	---------	--	-----	---	---	---	-----------	---