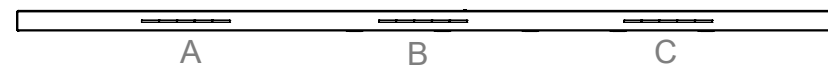


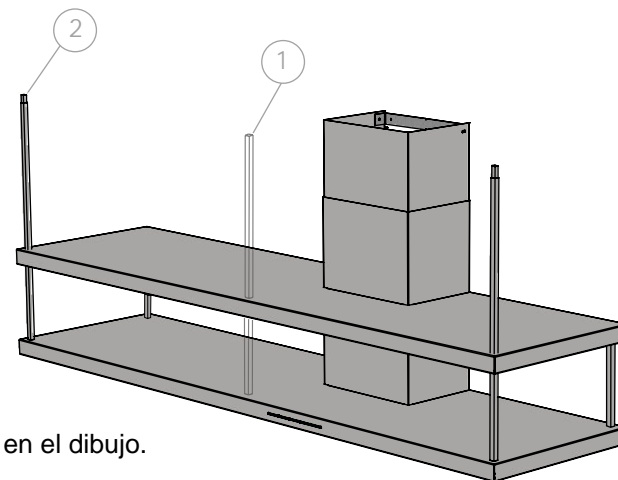
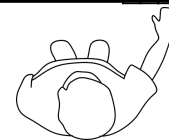
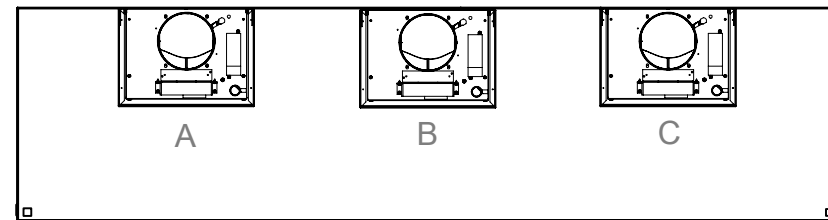
- 1-En longitudes de campana (cota X) superiores a 2000 mm. Se añadirán una barra tirante en el centro.
- 1-Em comprimento de exaustor (X medida) mais longa de 2000 mm. Um tirante serão adicionados no centro.
- 1-Dans les longueurs de hotte (X-height) au-dessus de 2000 mm. Un renfort supplémentaire seront ajouté au centre.
- 1-In extractor hood lengths (x-height) above 2000 mm. One more brace will be added in the center.
- 2-En alturas (Z) superiores a 1200mm todos los tirantes se entregarán desmontados.
- 2-Em alturas (Z) maiores que 1200mm todas as tirantes serão entregues desmontadas.
- 2-En hauteur (Z) supérieure à 1200mm, tous les renforts seront livrés démontés.
- 2-In heights (Z) greater than 1200mm all braces will be delivered dismantled .

MEDIDAS/ DIMENSÕES/ MEASURES/ MESURES	
<input type="checkbox"/> P-898 RACK SIMPLE	X = W =
<input type="checkbox"/> P-898 DOBLE RACK	Y = V =
	Z = H =
MOTOR / MOTOR / MOTEUR / ENGINE	
<input type="checkbox"/> V.1250	<input type="checkbox"/> V.1550 <input type="checkbox"/> V.2350 <input type="checkbox"/> V.2450
POSICION MOTOR / POSIÇÃO DO MOTOR / POSITION DU MOTEUR / ENGINE POSITON	
	<input type="checkbox"/> A <input type="checkbox"/> B <input type="checkbox"/> C
POSICION BOTONERA / POSIÇÃO DO COMANDO / POSITION DU BOITIER / SWITCH POSITON	
	<input type="checkbox"/> A <input type="checkbox"/> B <input type="checkbox"/> C
ACABADO / ACABAMENTO / FINITION / FINISH :	

VISTA FRONTAL



VISTA SUPERIOR



P-898

Pando
INOXPAN S.L.

Polig. Ind. El Cros
Av. Malí de les Mateves,11
08310 Argentona
(Barcelona)Espana
Tel. 34 / 93 757 94 11
Fax.34/ 93 757 96 53

Dpto. oficina técnica
E-mail: oficinatecnica@pando.es www.pando.es



Indicar siempre la vista desde la zona de trabajo: botonera vista de frente como en el dibujo.
Indicar sempre a vista da área de trabalho: painel frontal como no desenho.
Indiquer toujours vue depuis zone du travail: boitier vue de face selon comme dans le dessin
Always show from your working area: switch place from as in draw.