

I-898 RACK SIMPLE

I-898 DOBLE RACK

**MEDIDAS/ DIMENSÕES/ MEASURES/ MESURES**

X =

Y =

Z =

W =

V =

H =

**MOTOR / MOTOR / MOTEUR / ENGINE**

V.1250

V.1550

V.2350

V.2450

**POSICION MOTOR / POSIÇÃO DO MOTOR / POSITION DU MOTEUR / ENGINE POSITON**

A

B

C

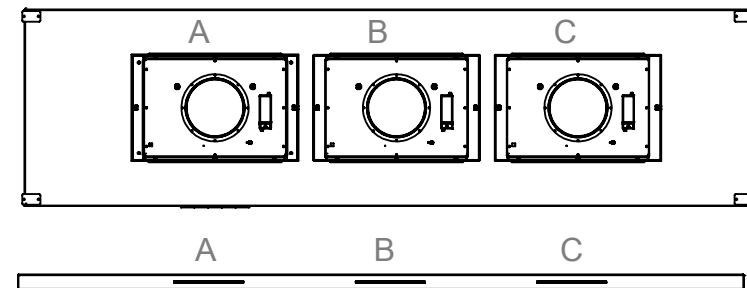
**POSICION BOTONERA / POSIÇÃO DO COMANDO / POSITION DU BOITIER / SWITCH POSITON**

A

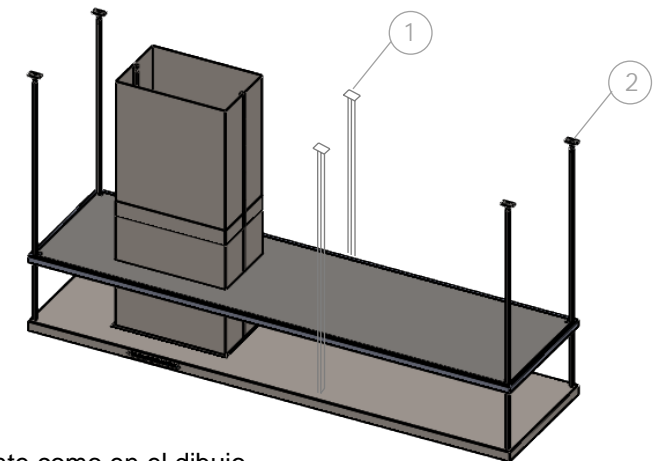
B

C

**ACABADO / ACABAMENTO / FINITION / FINISH :**



- 1-En longitudes de campana (cota X) superiores a 2000 mm. Se añadirán dos barras tirantes en el centro.
- 1-Em comprimento de exaustor (X medida) mais longa de 2000 mm. Dois tirantes serão adicionados no centro.
- 1-Dans les longueurs de hotte (X-height) au-dessus de 2000 mm. Deux renforts supplémentaires seront ajoutées au centre.
- 1-In extractor hood lengths (x-height) above 2000 mm. Two more braces will be added in the center.
- 2-En alturas (Z) superiores a 1200mm todos los tirantes se entregarán desmontados.
- 2-Em alturas (Z) maiores que 1200mm todas as chaves serão entregues desmontadas.
- 2-En hauteur (Z) supérieure à 1200mm, tous les renforts seront livrés démontés.
- 2-In heights (Z) greater than 1200mm all braces will be delivered dismantled .



**I-898**

**Pando**  
**INOXPAN S.L.**

Polig. Ind. El Cros  
Av. Molí de les Mateves,11  
08310 Argentona  
(Barcelona)Espanya  
Tel. 34 / 93 757 94 11  
Fax.34/ 93 757 96 53

Dpto. oficina técnica  
E-mail: oficinatecnica@pando.es www.pando.es



Indicar siempre la vista desde la zona de trabajo: botonera vista de frente como en el dibujo.  
Indicar sempre a vista da área de trabalho: painel frontal como no desenho.  
Indiquer toujours vue depuis zone du travail: boitier vue de face selon comme dans le desin  
Always show from your working area: switch place from as in draw.