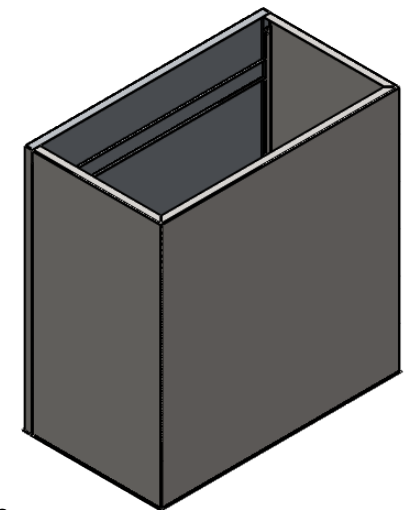


- I-300
- I-330

MEDIDAS/ DIMENSÕES/ MEASURES/ MESURES

X = Y = Z =

ATENCIÓN: En las medidas totales de la I-330 quedan incluidos los espesores del cristal.
ATENÇÃO: nas medições totais do I-330, as espessuras do vidro estão incluídas.
IMPORTANT: Les mesures totales de la hotte I-330 incluent l'épaisseur de verre.
IMPORTANT: The total measures of the model I-330 include the glass thickness.



Pando

INOXPAN S.L.

Dpto. oficina técnica
 E-mail: oficinatecnica@pando.es www.pando.es

Polig. Ind. El Cros
 Av. Molí de les Mateves, 11
 08310 Argentona
 (Barcelona) España
 Tel. 34 / 93 757 94 11
 Fax. 34 / 93 757 96 53



Indicar siempre la vista desde la zona de trabajo: botonera vista de frente como en el dibujo.
 Indicar sempre a vista da área de trabalho: painel frontal como no desenho.
 Indiquer toujours vue depuis zone du travail: boîtier vue de face selon comme dans le dessin
 Always show from your working area: switch place from as in draw.