



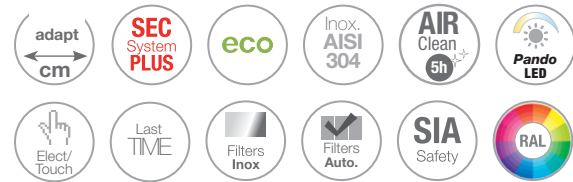
# P-300

Inox - Stainless Steel  
Realizada a medida.  
Custom Made.



# P-330

Inox-Cristal  
Stainless Steel-Glass  
Realizada a medida.  
Custom Made.



## P-300 / P-330

### Motor Interior S.E.C. System® Interior Motor

Motor	Ø tubo
V.750	Ø125
V.850	Ø150
V.1050 eco SEC® PLUS	Ø150
V.1250 eco	Ø150
V.1850 eco	Ø200

### Motor Intermedio Exterior Duct-in-line motor

Motor	Ø tubo
V.1550 eco	Ø150
V.2450 eco	Ø200
V.3000 eco	Ø200

### Motor Exterior a muro Remote Motor - Wall Outdoor

Motor	Ø tubo
V.1300	Ø150

### Motor de tejado Remote Motor: Roof Outdoor

Motor	Ø tubo
V.2350 eco	Ø200
V.3300 eco	Ø200

### Notas / Notes

Botonera TOUCH únicamente en acabados cristal blanco o negro.  
TOUCH control only in glossy black or white finish.

Resto de colores, incorporan botonera electrónica + Last Time en zona inferior.  
The rest of the colours incorporate electronic control + Last Time in lower section.

### Notas / Notes P-330

#### AirClean

Sistema automático de funcionamiento del motor 10 min. cada hora durante 5 horas.  
Automatic working motor system for 10 minutes every hour during 5 hours.

### Opcionales / Options

#### AirLink

Modelo compatible. Es imprescindible solicitar esta opción en el pedido de la campana. No se equipa de serie  
Compatible Model. This option must be requested together with the purchase order. Is not included as standard.

Kits de recirculación. Ver página 205  
Activated carbon filters kit. See page 205

Mando a distancia Touch. Suministrado con la campana.  
Remote Control Touch supplied together with the hood.

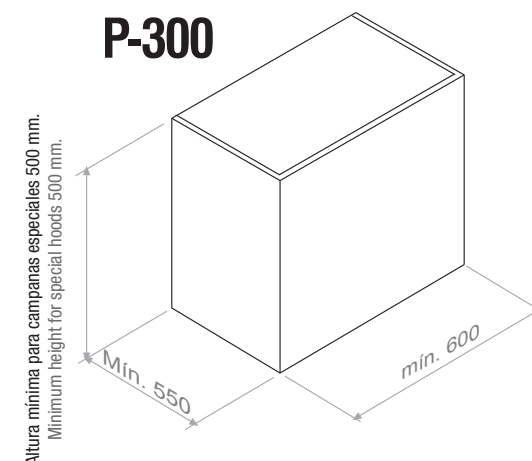
### Bajo presupuesto / On request

Modelo personalizable en cualquier color de la carta RAL  
Customizable model in any color from the RAL chart

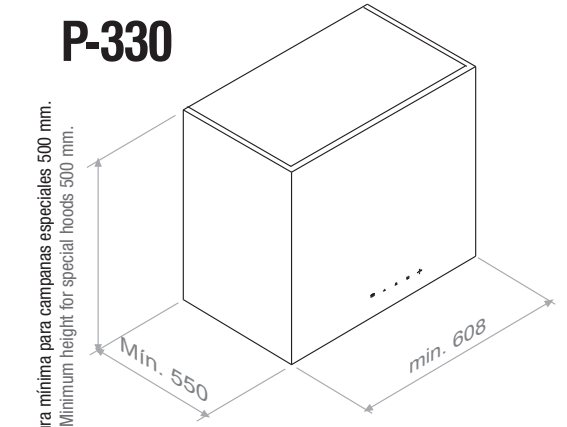
### Esquema medidas / Technical Drawings

## P-300

## P-330



Altura mínima para campanas especiales 500 mm.  
Minimum height for special hoods 500 mm.



Altura mínima para campanas especiales 500 mm.  
Minimum height for special hoods 500 mm.



Acceso a esquemas para confirmar las medidas.  
Access to the scheme to confirm hood dimension details.