



P-2010

Pared / Wall

Pared / Wall

P-2010

Inox, cobre, Luxury Oro / blanco RAL 9003
 Negro Mate / Negro texturado
 Stainless Steel, Copper or Luxury Gold
 White RAL 9003 / Black Matt / Textured Black

A++



Motor Interior / Interior Motor S.E.C. System®

Negro mate RAL 9005 / RAL 9005 Black matt

Front. (cm)	Motor	Ø tubo	Clas. Ener.	Ref.
90	V.850	Ø150	A++	9869
	V.1050 <i>eco</i>	Ø150	A++	9870
	V.1250 <i>eco</i>	Ø150	A++	9871
120	V.850	Ø150	A++	9887
	V.1050 <i>eco</i>	Ø150	A++	9888
	V.1250 <i>eco</i>	Ø150	A++	9889

Inox / Stainless Steel

Front. (cm)	Motor	Ø tubo	Clas. Ener.	Ref.
90	V.850	Ø150	A++	9860
	V.1050 <i>eco</i>	Ø150	A++	9861
	V.1250 <i>eco</i>	Ø150	A++	9862
120	V.850	Ø150	A++	9878
	V.1050 <i>eco</i>	Ø150	A++	9879
	V.1250 <i>eco</i>	Ø150	A++	9880

Negro satinado / Satin black

Front. (cm)	Motor	Ø tubo	Clas. Ener.	Ref.
90	V.850	Ø150	A++	9872
	V.1050 <i>eco</i>	Ø150	A++	9873
	V.1250 <i>eco</i>	Ø150	A++	9874
120	V.850	Ø150	A++	9890
	V.1050 <i>eco</i>	Ø150	A++	9891
	V.1250 <i>eco</i>	Ø150	A++	9892

Blanco / White RAL 9003

Front. (cm)	Motor	Ø tubo	Clas. Ener.	Ref.
90	V.850	Ø150	A++	9942
	V.1050 <i>eco</i>	Ø150	A++	9943
	V.1250 <i>eco</i>	Ø150	A++	9944
120	V.850	Ø150	A++	9945
	V.1050 <i>eco</i>	Ø150	A++	9946
	V.1250 <i>eco</i>	Ø150	A++	9947

Negro texturado / Textured black

Front. (cm)	Motor	Ø tubo	Clas. Ener.	Ref.
90	V.850	Ø150	A++	9875
	V.1050 <i>eco</i>	Ø150	A++	9876
	V.1250 <i>eco</i>	Ø150	A++	9877
120	V.850	Ø150	A++	9893
	V.1050 <i>eco</i>	Ø150	A++	9894
	V.1250 <i>eco</i>	Ø150	A++	9895

Cobre / Luxury Copper

Front. (cm)	Motor	Ø tubo	Clas. Ener.	Ref.
90	V.850	Ø150	A++	9863
	V.1050 <i>eco</i>	Ø150	A++	9864
	V.1250 <i>eco</i>	Ø150	A++	9865
120	V.850	Ø150	A++	9881
	V.1050 <i>eco</i>	Ø150	A++	9882
	V.1250 <i>eco</i>	Ø150	A++	9883

Oro / Luxury Gold

Front. (cm)	Motor	Ø tubo	Clas. Ener.	Ref.
90	V.850	Ø150	A++	9866
	V.1050 <i>eco</i>	Ø150	A++	9867
	V.1250 <i>eco</i>	Ø150	A++	9868
120	V.850	Ø150	A++	9884
	V.1050 <i>eco</i>	Ø150	A++	9885
	V.1250 <i>eco</i>	Ø150	A++	9886

Notas / Notes

AirClean

Sistema automático de funcionamiento del motor 10 min. cada hora durante 5 horas.
 Automatic working motor system for 10 minutes every hour during 5 hours.

Opcionales / Options

AirLink

Modelo compatible. Es imprescindible solicitar esta opción en el pedido de la campana.
 No se equipa de serie
 Compatible Model. This option must be requested together with the purchase order.
 Is not included as standard.

Embellecedor a techo. Ref. 7118. (indicar modelo y medida de la campana)
 Ceiling trim. Ref. 7118. (Specify reference)

Mando a distancia Touch. Suministrado con la campana.
 Remote Control Touch supplied together with the hood.

Kits de recirculación FCLR-AE. Ver página 205
 Activated carbon filters kit. FCLR-AE. See page 205

Salida trasera. Indicar en pedido.
 Specify on order in the case of rear exit.

Juego de tubos ORO/COBRE hasta altura total de 1500 mm
 Set of GOLD/COPPER chimneys to a total height of 1500 mm

Juego de tubos ORO/COBRE hasta altura total de entre 1501 y 2000 mm
 Set of GOLD/COPPER chimneys to a total height of between 1501 and 2000 mm

Juego de tubos BLANCO/NEGRO hasta altura total de 1500 mm
 Set of WHITE/BLACK chimneys to a total height of 1500 mm

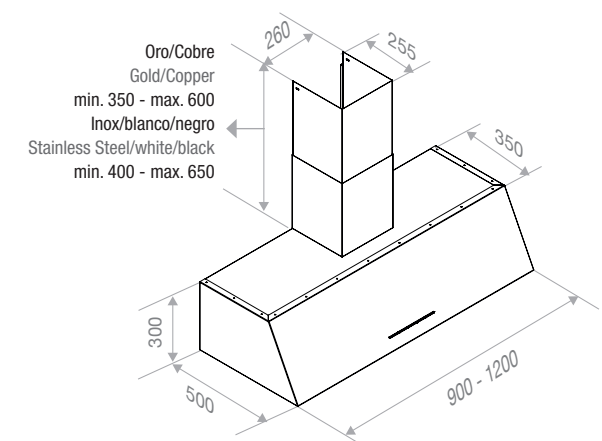
Juego de tubos BLANCO/NEGRO hasta altura total de entre 1501 y 2000 mm
 Set of WHITE/BLACK chimneys to a total height of between 1501 and 2000 mm

Juego de tubos INOX hasta altura total de 1500 mm
 Set of STAINLESS STEEL chimneys to a total height of 1500 mm

Juego de tubos INOX hasta altura total de entre 1501 y 2000 mm
 Set of STAINLESS STEEL chimneys to a total height of between 1501 and 2000 mm

Esquema medidas / Technical Drawings

P-2010



Tubos especiales a medida
 Special custom-made chimneys