

Pando

INOXPAN, S.L.

FICHA TÉCNICA DE PRODUCTO PRODUCT DATASHEET

QF-4.09

Pag: 1 de 3



Pando PI-3100

PRODUCTO / PRODUCT	PLACA DE INDUCCIÓN
CÓDIGO / CODE	PI-3100
DESCRIPCIÓN / DESCRIPTION	PLACA IND-59X52/3 FGOS. TOUCH SLIDER
CÓDIGO EAN / EAN CODE	8430728179733

IMAGEN*

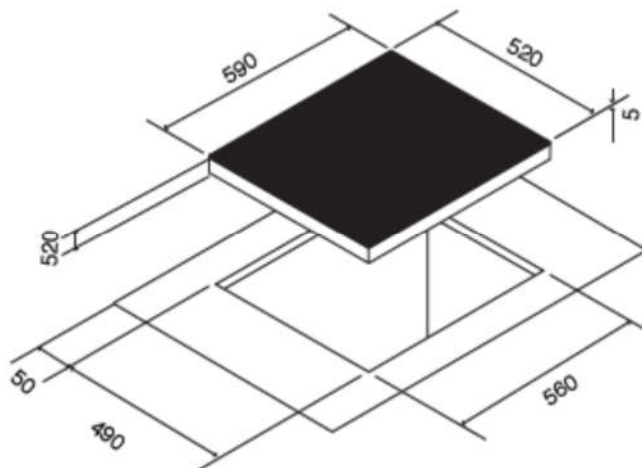


* No contractual

DATOS LOGÍSTICOS / LOGISTICAL DATA

Nº de bultos / Number of packages	1
Peso neto (kg) / Net weight	10,5 kgs
Peso bruto (kg) / Gross weight	11,93 kgs
Medidas embalaje / Packaging measures	650x600x950 mm

ESQUEMA DIMENSIONAL / DIMENSIONAL SCHEME*



*en mm / in mm

CARACTERÍSTICAS TÉCNICAS / TECHNICAL CHARACTERISTICS

Alimentación / Power supply	220-240 V~ / 50-60 Hz				
Total W	6.700W				
Superficie de cocción Cooking Surface	EUROKERA KERASPECTRUM				
Niveles de potencia/Power levels	11				
Control/Control	Controles display azul. 1 slider touch control general para inductores Blue display controls. 1 slider general touch control for induction rings				
Zonas/Zones	3				
Zonas de cocción/Cooking zones	Posicion/Position	Grafico/Graphics	Inductor/Coils	Potencia/Power "9"	Potencia/Power "Booster"
	Delantero izquierdo/Front left	220mm	215mm	2300 W	3000 W
	Trasero derecho/Rear right	180mm	175mm	1100 W	1400 W
	Derecho/Right	280mm	265mm	2300 W	3000 W
Otras características Other characteristics	Indicador de tiempo Time indicator				
	Indicador de potencia Power indicator				

Pando

INOXPAN, S.L.

FICHA TÉCNICA DE PRODUCTO

PRODUCT DATASHEET

QF-4.09

Pag: 3 de 3



	Tecla mantener caliente 72º Keep hot key 72º
	Indicador de zona activa / modo temporizador Active zone indicator / timer mode
	Tecla pausa Pause Key
	Elección nivel de cocción Choice of cooking level
	Detección automática de recipiente Automatic detection of recipinet
	Cocción automática Automatic cooking