

## Pando PHT-9245.1

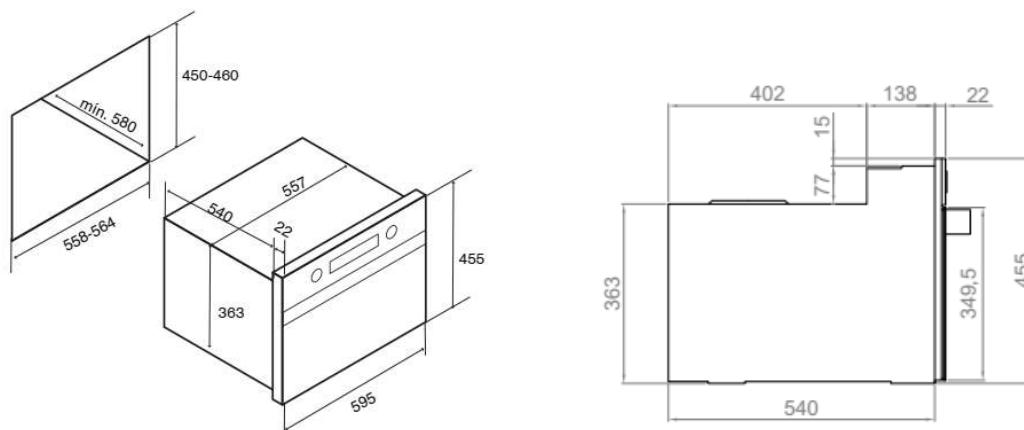
PRODUCTO / PRODUCT	HORNO
CÓDIGO / CODE	PHT-9245.1
DESCRIPCIÓN / DESCRIPTION	HORNO MULTIFUNCIÓN 45 EXCELLENCE SCS 38L

### IMAGEN\*



\* No contractual

### ESQUEMA DIMENSIONAL



ES	EN	
<b>TRANSPORTE Y ALMACENAJE</b>	<b>Transport and storage</b>	
Peso Neto (Kg)	Net Weight (Kg)	30
Peso Bruto (Horno+Emb) (Kg)	Gross Weight (Oven+Pack.) (Kg)	33
Dimensiones Embalaje (Ancho x Alto x Fondo) (mm)	Packaging Size (Wide x High x Bottom) (mm)	635x520x655
Altura Máxima de Apilamiento (Ud)	Maximum piling height (Ud)	5 / 1
<b>INSTALACION</b>	<b>Instalation</b>	
Tensión (V)	Voltage (V)	220-240
Frecuencia (Hz)	Frequency (Hz)	50/60
Cable Alimentación	Mains Cord	L= 1,1 m
Dimensiones de Encastre (Ancho x Alto x Fondo) (mm)	Built-in Dimensions (Wide x High x Bottom) (mm)	595x455x540
Frente	Control Panel	CRISTAL FUMÉ / GLASS FUMÉ
Mandos	Knobs	ESCAMOT. PLAST. NEGRO / PUSH-PULL BLACK PLASTIC
Puerta	Door	CRISTAL FUMÉ / GLASS FUMÉ
Tirador	Handle	INOX PANDO
Cavidad	Cavity	EUC
Embocadura	Cavity Front	EUC
Contrapuerta	Inner Door	TODO CRISTAL / FULL GLASS
Cristales en Puerta	Door Glasses	3
Aislamiento	Insulating	BLANCO / WHITE
<b>USO Y FUNCIONAMIENTO</b>	<b>Use and Functions</b>	
Termostato	Temperature regulator	ELECTRONICO / ELECTRONIC
Conmutador	Function selector	Electrónico 11P HL +10R
FUNCIONES DE COCINADO	COOKING FUNCTIONS	9
Otras Funciones Especiales	Other Special Functions	Steam Cleaning System (S.C.S.)/SLOW COOK / 10 recetas / 10 recipes
Reloj-Sistema de Control del Horno	Clock-Oven Control System	RELOJ TC HKL PANDO AZUL START-STOP 10 RECIPES
<b>PRESTACIONES</b>	<b>Features</b>	
Volumen Interior Global (2) (L)	Overall Cavity Volume (2) (L)	48
Dimensiones interiores Global (AnchoxAltoxFondo) (2) (mm)	Cavity Overall Dimensions (Wide x High x Bottom) (2) (mm)	476x232x431 = 48
Volumen Útil (2) (L)	Net Cavity Volume (2) (L)	38
Dimensiones interiores Útiles (AnchoxAltoxFondo) (2) (mm)	Cavity Net Dimensions (Wide x High x Bottom) (2) (mm)	452x215x395 = 38
Superficie de Cocinado Útil (2) (cm2)	Usable cooking surface (2) (cm2)	1300
Iluminación de la Cavidad	Cavity Light	25 W, LATERAL / SIDE LAMP
Alturas de Cocinado	Cooking Levels	5
Soporte Bandejas	Tray Supports	TELESCOPIC SLIDES 1 LEVEL (FULL)
Tope de Extracción-Antivuelco	Tray Stop System	PARRILLA / GRID
Protector de Grill	Grill Protective Element	SI / YES
Interruptor de Puerta	Door Safety System	SI / YES
Bloqueo de seguridad	Safety Lock	YES (CLOCK)
Refrigeración	Cooling Fan	TANGENCIAL / TANGENTIAL
Salida de Vapores	Steam Outlet	POR BOVEDA / THROUGH VAULT
Grill Abatible	Folding Grill	SI / YES

SEÑALIZACIÓN	INDICATIONS	
Funcionamiento	Connection	ILUMINACION CAVIDAD / CAVITY LIGHT
Calentamiento	Heating	PILOTO RELOJ / CLOCK PILOT
<b>LIMPIEZA INTERIOR</b>	<b>CAVITY CLEANING SYSTEM</b>	
Hydroclean	Hydroclean	CAVIDAD+FONDO / CAVITY+REAR
LIMPIEZA BANDEJAS	TRAY CLEANING SYSTEM	Easy To Clean
<b>DOTACION</b>	<b>Accessories</b>	
Manual de Instrucciones - Idiomas (4)	Instruction Book - Languages (4)	ES/PT/GB/FR/DE
Bandeja Pastelera	Baking Tray	1
Bandeja Profunda	Deep Tray	1
Parrilla Reforzada	Reinforced Grid	1
<b>ESPECIFICACIONES TECNICAS DE FUNCIONAMIENTO</b>	<b>Technical working specifications</b>	
<b>RESISTENCIAS</b>	<b>HEATING ELEMENTS</b>	
Grill	Grill	-
Grill+Bóveda	Grill+Top	1.500 W + 1.100 W
Solera	Bottom	1.050 W
Circular	Rear	1.800 W
Motor Turbo	Turbo Fan Motor	30 W
Motor Refrigeración	Cooling Fan Motor	18 W
Lámpara Lateral	Side Lamp	25 W
<b>POTENCIA MÁXIMA</b>	<b>MAXIMUM POWER</b>	Bottom+TURBO (Pizza)
Horno	Oven	2923 W
<b>CONSUMO ENERGETICO (2) (6)</b>	<b>ENERGY EFFICIENCY (2) (6)</b>	
Función más Eficiente	Best Performing Mode	
Indice de Eficiencia Energética (EEI)	Energy Efficiency Index (EEI)	98,6
Clase de Eficiencia Energética	Energy Efficiency Class	A
Consumo energético por ciclo en modo tradicional (kWh)	Energy consumption per cycle in conventional mode (kWh)	0,77
Consumo energético por ciclo en modo circulación forzada (kWh)	Energy consumption per cycle in fan-forced convection mode (kWh)	0,7
Número de cavidades	Number of cavities	1
Fuente de energía	Heat source	Electrica
<b>MARCAS Y CERTIFICADOS</b>	<b>MARKS AND CERTIFICATES</b>	CE / N / CCA / CB