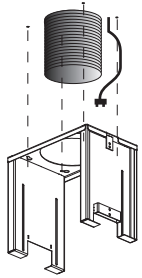
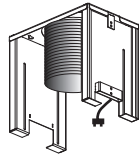


⚠ NOTA: LA CAMPANA DEBE IR CENTRADA CON LA ZONA DE COCCIÓN ⚠

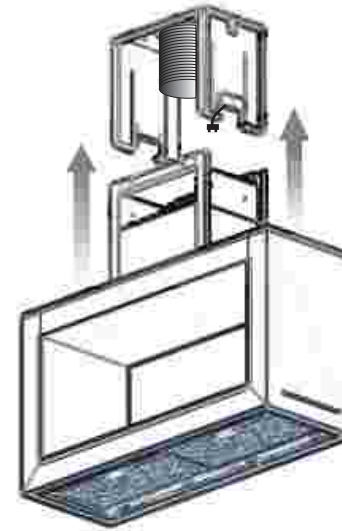


1-Proteger la encimera.
Subir el tramo superior de la estructura al techo y marcar los agujeros.

Realizar los agujeros y poner los tacos.

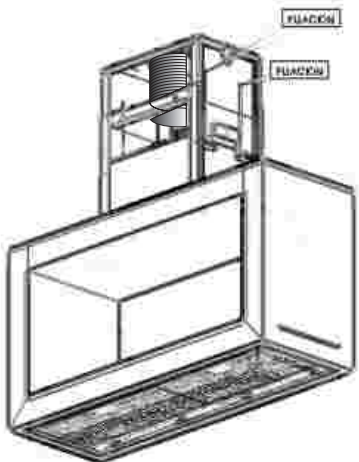


2-Atornillar el tramo superior al techo haciendo pasar por dentro, el tubo de extracción y la toma de red.



3-Subir el conjunto de la campana y estructura inferior, hasta la estructura superior.

4-Deslizar por las guías de la estructura hasta dejar la campana a 65cm de la encimera.

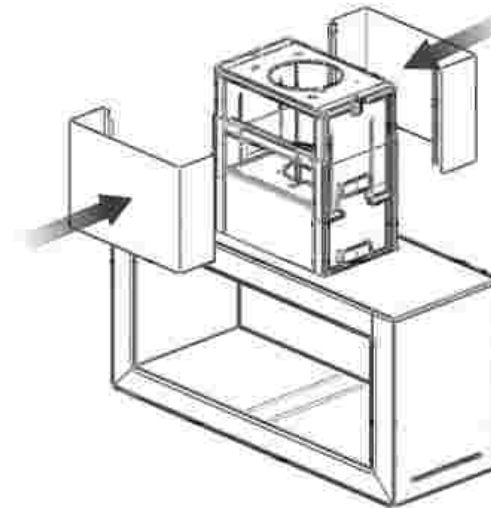
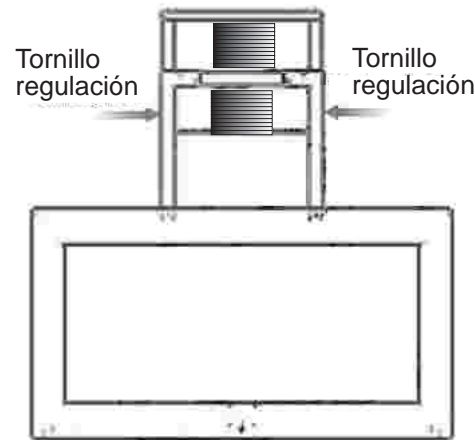


5- Fijar las guías mediante los 4 tornillos suministrados.

6- Realizar la conexión del tubo de extracción y de la toma de red.



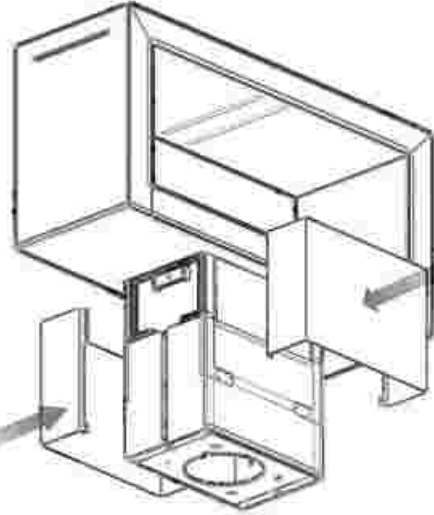
(Nota: Antes de conectar a la red, asegurarse que los cables no tengan corriente en el momento de la conexión)



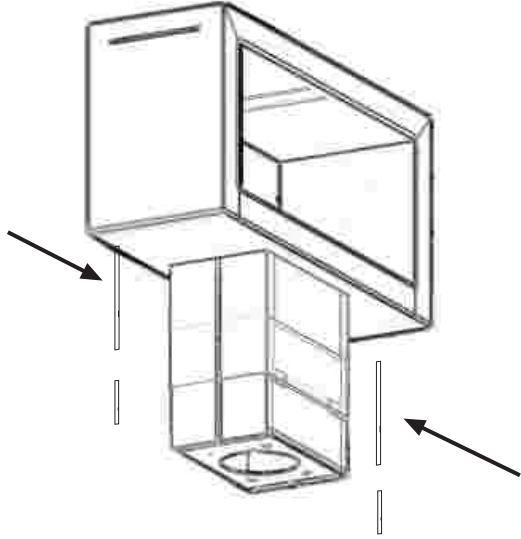
8-Colocar el tubo superior que se compone de 2 partes y atornillarlo a la estructura mediante los tornillos suministrados.



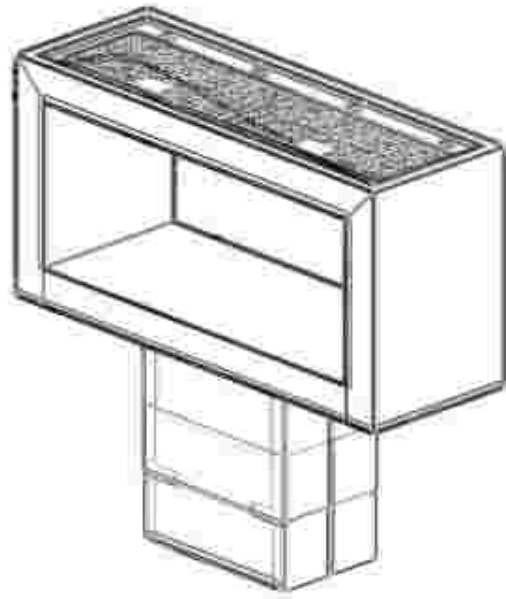
NOTA: LA CAMPANA DEBE IR CENTRADA CON LA ZONA DE COCCIÓN



9-Colocar el tubo interior que se compone de 2 partes y atornillarlo a la estructura mediante los tornillos suministrados.

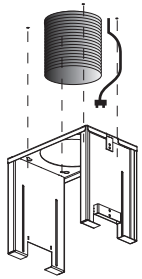


10-Colocar las varillas laterales tanto la inferior como la superior ejerciendo una ligera presión con las varillas sobre las guías.
Nota: Las varillas superiores son más anchas y deberán cortarse a medida según la regulación de altura que se ha precisado.

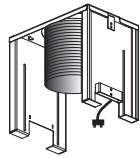


Ya tenemos lista la campana para su uso.

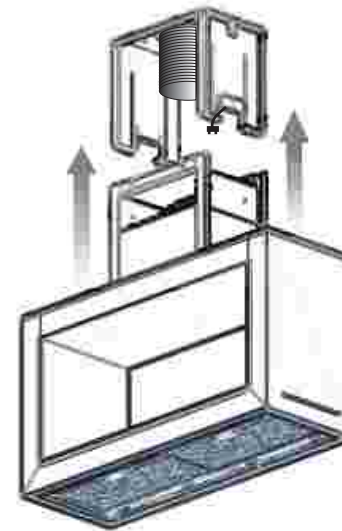
⚠ NOTE: THE HOOD SHOULD BE CENTERED OVER THE COOKTOP ⚠



1- Protect the cooktop before to install the hood. Lift the upper part of the fixing structure to the ceiling and mark the holes.
Drill the holes and put the plugs.

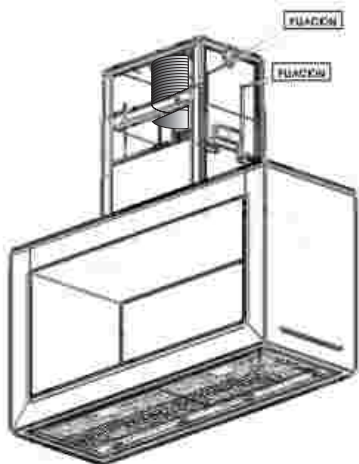


2-Screw the upper part of the fixing structure to the ceiling, making pass inside the fume extractor pipe and the power supply..



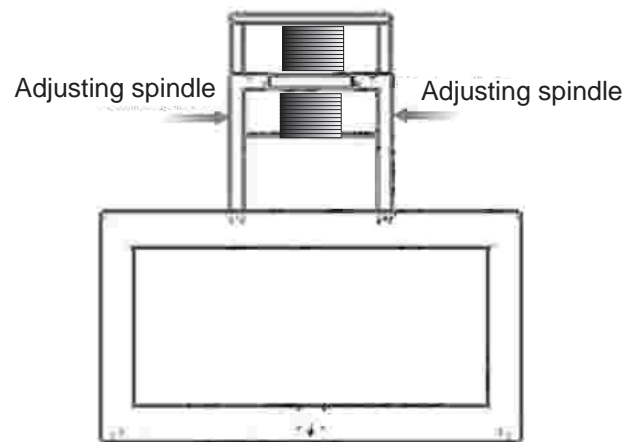
3-Lift the lower part of the fixing structure and hood to the upper part of the fixing structure.

4-Slide the lower part and the hood by the guides of the upper part of the fixing structure. The distance between the cooktop and the hood must be 60 cm.

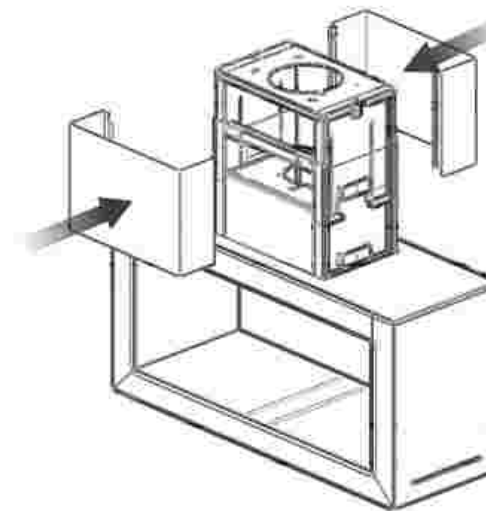


5- Fix the guides with 4 supplied screws.

6- Connect the fume extractor pipe. Switch to main supply.

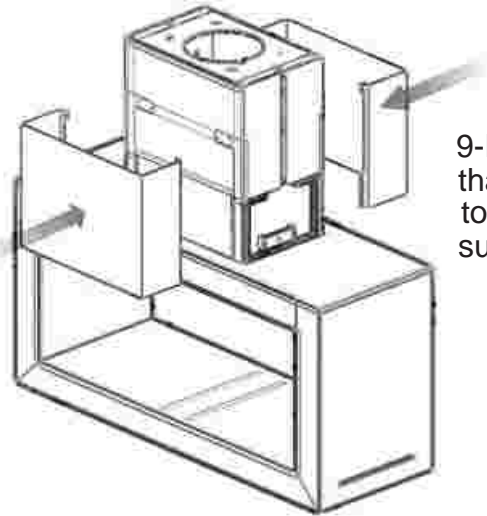


⚠ (Note: Ensure , that there is no current in the cables at the moment of power connection)

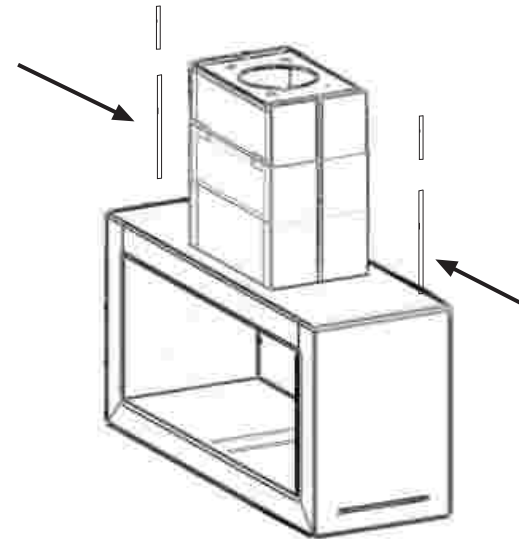


8-Install the upper decorative flue that has 2 parts. Fix them to the fixing structure using the supplied screws.

⚠ NOTE: THE HOOD SHOULD BE CENTERED OVER THE COOKTOP ⚠

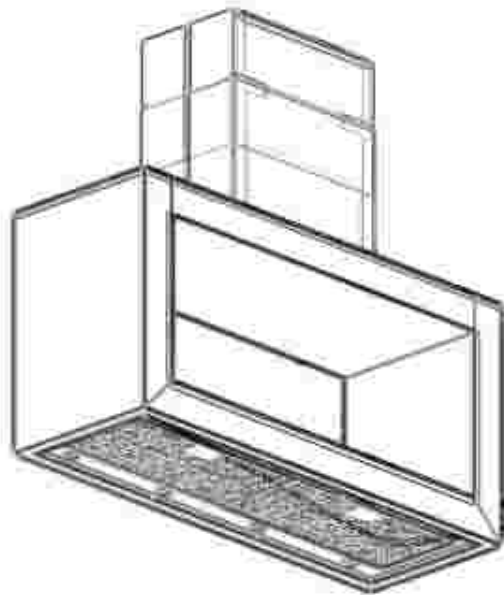


9-Install the upper decorative flue, that has 2 parts. Fix them to the fixing structure using the supplied screws.



10- Install the upper and lower side steel rods, making light pressure by rods to the guides.

Note: The upper rods are wider than the lower ones. Cut the upper rods according to the regulation or the height of the hood.



The hood is ready to use.