



Pando
integral**cooking**

PLB-7146

ES

**Manual de uso e instalación
Certificado de Garantía**

+ info

PT

**Manual de uso e instalação
Certificado de Garantía**

+ info

FR

**Manuel d'installation et d'utilisation
Certificat de garantie**

+ info

EN

**Installation and user manual
Guarantee certificate**

+ info



Certificación del Sistema de Gestión de la Calidad
Environmental Management System Certification
UNE-EN ISO 14001:2015
ES20/208675



Sistema de Gestión de la Calidad
Quality Management System
UNE-EN ISO 9001:2015
ES19/86566

En primer lugar queremos agradecerle la confianza depositada en nuestra firma por la adquisición de uno de nuestros productos. Estamos seguros que ha tomado la decisión más acertada.

En Pando, no solo ofrecemos productos de primera calidad, sino que disponemos de un amplio equipo de profesionales que le atenderán y asesorarán en cualquier consulta que se le presente a la hora de su instalación o funcionamiento.

También le invitamos a que visite nuestra página web (www.pando.es) para conocer-nos mejor y donde podrá ver toda nuestra gama de productos con la información comercial y técnica necesaria.

En ella encontrará una amplia selección de Campanas Decorativas de pared, de techo, de isla y de integración. Cuatro tipos de instalación que nos permiten adaptarnos a cualquier clase de cocina según las necesidades que se nos presenten.

También le mostramos nuestra colección de electrodomésticos imprescindibles en cualquier hogar. Electrodomésticos tales como nuestra colección de Hornos y Microondas con elevadas prestaciones, las Placas de Inducción y Gas que le ayudarán a realizar las mejores de las recetas, Vinotecas y bodegas de envejecimiento para mantener y conservar sus vinos en las mejores condiciones y Lavavajillas de integración con la tecnología más actual.

Todo ello bajo una Marca con una larguísima trayectoria de más de 40 años en el mercado, que elabora sus productos como un verdadero artesano. Plasmando en ellos lo mejor de nuestra experiencia para poder satisfacer todas sus necesidades.

Esperamos sinceramente que se divierta, experimente y disfrute del confort y capacidades del que ya es su nuevo aliado en la cocina.

Muchas gracias

El equipo de Pando

ÍNDICE

INSTRUCCIONES DE SEGURIDAD.....	6
Instrucciones de conexión a tierra	7
Eliminación/reciclaje	10
DESCRIPCIÓN DEL PRODUCTO	11
AJUSTES INICIALES Y USO DEL LAVAVAJILLAS	12
Llenar depósito de sal.....	12
Consejos sobre las cestas	14
Dureza del agua	16
Preparación e introducción de la vajilla	17
Funcionamiento del abrillantador y el detergente	20
Llenado del depósito de abrillantador	21
Llenado del dispensador de detergente.....	22
GUÍA RÁPIDA	23
MANUAL USO PANEL DE CONTROL	24
CARGA DE LAS CESTAS	26
PROGRAMAR EL LAVAVAJILLAS.....	28
Tabla ciclos de lavado	28
Iniciar un ciclo de lavado	29
Cambiar el programa a mitad del ciclo.....	29
¿Ha olvidado añadir algo?	30
Apertura Automática.....	30
MANTENIMIENTO Y LIMPIEZA.....	31
Cuidado del exterior	31
Cuidado del interior	31
Cuidado del lavavajillas.....	34
CONSEJOS DE RESOLUCIÓN DE PROBLEMAS.....	35
CÓDIGOS DE ERROR	38
GARANTÍA	39
INFORMACIÓN TÉCNICA.....	40
MANUAL DE INSTALACIÓN	42
Acerca de la conexión eléctrica	43
Consumo de agua y desagüe	44
Conexión de las mangueras de desagüe	45
Colocación del aparato	46
Instalación integrada	46
Instalación de tiras absorbe-ruídos	51

NOTA:

- Si revisa la sección sobre Solución de problemas encontrará algunos consejos para resolver problemas comunes.
- Si no puede solucionar algún problema, pida ayuda a un técnico profesional.
- El fabricante, siguiendo su política de desarrollo y actualización constantes del producto, podría hacer modificaciones sin previo aviso.
- Si pierde este manual, puede solicitar uno nuevo al fabricante o al vendedor.

INSTRUCCIONES DE SEGURIDAD

ADVERTENCIA

Al usar el lavavajillas, tome las precauciones indicadas a continuación:

- **La instalación y reparación solo pueden ser llevadas a cabo por un técnico cualificado.**
- **Este electrodoméstico ha sido diseñado para un uso doméstico.**
- Este electrodoméstico lo pueden usar niños a partir de 8 años y personas con capacidades sensoriales o mentales reducidas o falta de experiencia y conocimiento si cuentan con supervisión o las instrucciones necesarias relativas al uso seguro del aparato y comprenden los peligros que este entraña.
- Los niños no deben jugar con el aparato. Los niños no deben realizar las tareas de limpieza y mantenimiento sin supervisión. (Norma EN60335-1)
Este electrodoméstico no está diseñado para que lo usen personas (incluidos niños) con capacidades físicas, sensoriales o mentales reducidas, o con falta de experiencia y conocimiento, zonas de cocina para personal en tiendas, oficinas y otros entornos de trabajo, sin la supervisión o las instrucciones necesarias relativas al uso seguro del aparato por parte de una persona responsable de su seguridad. (Norma IEC60335-1)
- El material de embalaje puede ser peligroso para los niños.
- Este aparato solo se debe utilizar en interiores.
Para evitar riesgos de descarga eléctrica, no sumerja la unidad, el cable ni el enchufe en agua ni en otro líquido.

- Desenchufe el aparato antes de limpiarlo y realizar su mantenimiento.
- Use un paño suave humedecido con jabón neutro, y después un paño seco para secarlo y limpiarlo.



Instrucciones de conexión a tierra

- Este aparato debe conectarse a tierra. En caso de fuga eléctrica, la conexión a tierra reducirá el riesgo de una descarga eléctrica. Este aparato está equipado con una clavija de red con conexión a tierra.
- La clavija debe conectarse a una base de enchufe adecuado, con conexión a tierra conforme a los códigos y las ordenanzas locales.
- Una conexión a tierra inadecuada, puede dar como resultado riesgo de descarga eléctrica.
- Consulte a un electricista cualificado si tiene alguna duda sobre si el aparato está conectado a tierra convenientemente.
- No modifique la clavija que se suministra con el aparato si no se adapta al enchufe instalado.
- Haga que un electricista cualificado le instale un enchufe adecuado.
- No manipule, se siente ni se suba en la puerta o la bandeja del lavavajillas.
- No utilice el lavavajillas salvo que todos los paneles suministrados estén colocados correctamente.
- Abra la puerta con mucho cuidado si el lavavajillas está funcionando, ya que existe el riesgo de que salpique agua.
- No coloque objetos pesados ni se apoye en la puerta mientras esté abierta. El aparato podría volcar.

- Al cargar los elementos a limpiar:
 - 1) Coloque los objetos afilados de tal forma que no puedan dañar el sellado de la puerta;
 - 2) Advertencia: Los cuchillos y otros utensilios que puntas afiladas deben colocarse en la cesta con las puntas hacia abajo o en posición horizontal.
- Algunos detergentes para lavavajillas son sumamente alcalinos. Pueden resultar muy peligrosos si se ingieren. Evite el contacto con la piel y los ojos y mantenga a los niños alejados del lavavajillas mientras esté la puerta abierta.
- Compruebe que no queda nada de detergente en polvo una vez completado el ciclo de lavado.
- No lave objetos de plástico salvo que lleven la marca "apto para lavavajillas" o equivalente.
- Si los objetos de plástico no incluyen ninguna marca, consulte las recomendaciones del fabricante.
- Use solo detergente y abrillantador recomendados para su uso con lavavajillas automáticos.
- Nunca use jabón, detergente para la ropa ni detergente para lavar a mano en el lavavajillas.
- La puerta no debe dejarse abierta, ya que podría aumentar el riesgo de tropezar.
- Si el cable de alimentación eléctrica está dañado, debe solicitar al fabricante, al servicio de mantenimiento u otra persona cualificada que lo sustituyan para evitar posibles peligros.

- Durante la instalación, el cable de alimentación de red no debe estar muy doblado ni aplastado.
- No lo manipule con herramientas.
- El aparato debe conectarse a la toma de agua principal usando mangueras nuevas. Los elementos antiguos no deben volver a utilizarse.
- Para ahorrar energía, en modo standby, el aparato se apagará automáticamente si no funciona en 30 minutos.
- El número máximo de juegos de cubiertos que se pueden lavar es 14.
- La presión máxima permitida de entrada del agua es de 1 MPa.
- La presión mínima permitida de entrada del agua es de 0,04 MPa.

Eliminación / Reciclaje



El símbolo en el producto o en su embalaje indica que este producto no se puede tratar como desperdicios normales del hogar. Este producto se debe entregar al punto de recolección de equipos eléctricos y electrónicos para reciclaje. Al asegurarse de que este producto se deseche correctamente, usted ayudará a evitar posibles consecuencias negativas para el medio ambiente y la salud pública, lo cual podría ocurrir si este producto no se manipula de forma adecuada. Para obtener información más detallada sobre el reciclaje de este producto, póngase en contacto con la administración de su ciudad, con su servicio de desechos del hogar o con la tienda donde compró el producto. Este electrodoméstico está marcado conforme a la directiva Europea 2012/19/EU sobre los residuos de aparatos eléctricos y electrónicos (WEEE).



PROTECCIÓN DEL MEDIOAMBIENTE Y TRATAMIENTO DEL RESIDUO

ELIMINACIÓN DEL EMBALAJE. *El embalaje está marcado con el Punto Verde.*

En su compromiso con la protección del Medio Ambiente y en cumplimiento con lo dispuesto en la Directiva Europea 94/62/EC relativa a los envases y residuos de envases y la derivada Ley 22/2011 de Residuos y Suelos Contaminados, Pando encomienda a entidades de economía social un Sistema Integrado de Gestión, encargado de la recogida periódica en el domicilio del consumidor o en sus proximidades de envases usados y residuos de envases para su posterior tratamiento.

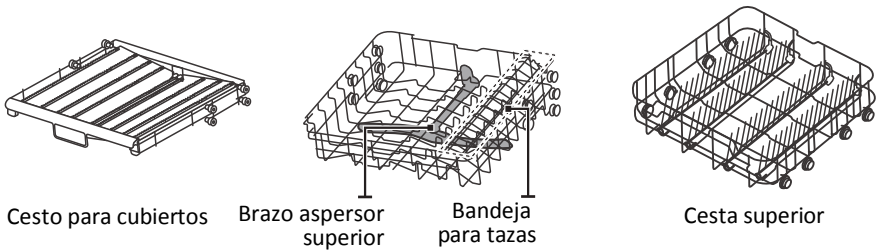
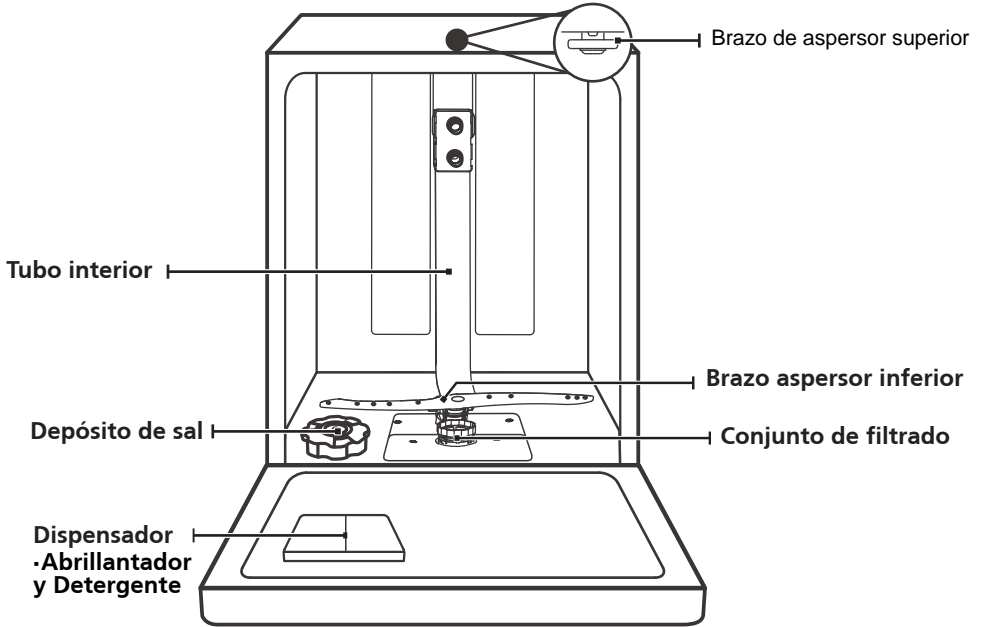
Para eliminar todos los materiales de embalaje tales como el cartón, el poliuretano expandido y las películas, utilice los contenedores adecuados.

De este modo se garantiza el correcto tratamiento y la reutilización de los materiales de embalaje.

DESCRIPCIÓN DEL PRODUCTO

❗ IMPORTANTE:

Para obtener el máximo provecho de su lavavajillas, lea todas las instrucciones de funcionamiento antes de usarlo por primera vez.

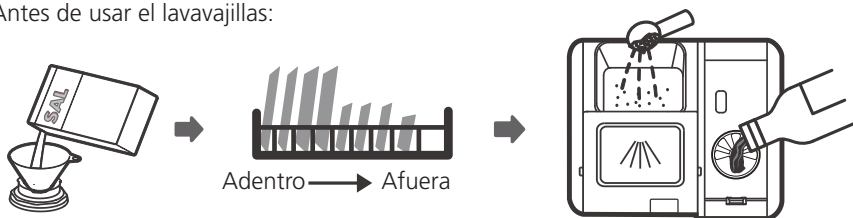


💡 NOTA:

Las imágenes se muestran únicamente como referencia, pudiendo variar entre los distintos modelos.

AJUSTES INICIALES Y USO DEL LAVAVAJILLAS

Antes de usar el lavavajillas:



1. Llenar depósito de sal
2. Cargar la cesta con la vajilla
3. Llenar depósito de abrillantador
4. Llenar dispensador de detergente

Llenar depósito de sal

💡 NOTA:

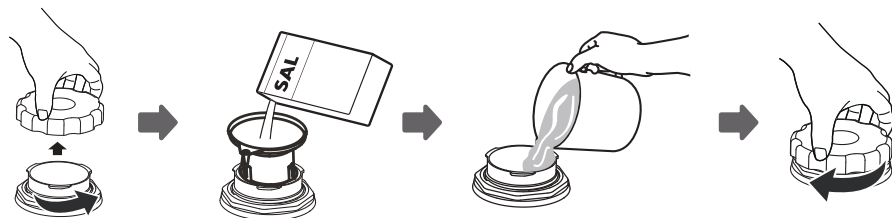
Use siempre sal exclusiva para lavavajillas.

El depósito está situado debajo de la cesta interior y debe llenarse como se indica a continuación:

⚠️ ADVERTENCIA


- **Use solamente solo sal especial para lavavajillas.**
Los demás tipos de sal no específicamente diseñados para lavavajillas, especialmente si es sal de mesa, dañarán el mecanismo de filtrado. En caso de daños causados por el uso de sal inadecuada, el fabricante no asumirá ninguna garantía ni será responsable de los daños ocasionados.
- **En caso de necesitar sal, rellene únicamente antes de poner en marcha un ciclo.**
Así se evita que los granos de sal o el agua salada, que pueda salpicarse, se quede en el fondo de la máquina durante un tiempo, pudiendo causar corrosión.

Siga estos pasos para llenar el depósito de sal del lavavajillas:



1. Saque la cesta inferior y desenrosque la tapa del depósito.
2. Coloque el extremo del embudo (suministrado) en el orificio y vierta en torno a 1,5 kg de sal para lavavajillas.
3. Llene el depósito de sal hasta el límite máximo con agua. Es normal que se vierta una pequeña cantidad de agua del depósito.
4. Una vez lleno, vuelva a enroscar la tapa apretándola.
5. La luz de advertencia de que no hay sal se apagará una vez rellenado el depósito.
6. Inmediatamente después de llenar el depósito, debe ponerse en marcha un programa (se recomienda usar un programa corto). Si no, el sistema de filtrado, la bomba y otros componentes importantes de la máquina podrían dañarse con el agua salada. Esto no lo incluye la garantía.

NOTA:

- El depósito de sal solamente se debe rellenar cuando se encienda la luz de advertencia () en el panel de control. Dependiendo de cómo de bien se disuelva la sal, la luz de advertencia podría quedar encendida una vez rellenado el depósito.
Si no hay una luz de advertencia en el panel de control (en algunos modelos), puede estimar cuándo es necesario rellenar el depósito de sal según los ciclos de lavado realizados por el lavavajillas.
- Si se ha derramado sal, ponga en marcha un programa de remojo o un programa rápido.

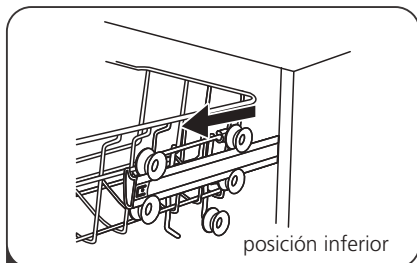
Consejos sobre las cestas

Ajuste de la cesta superior

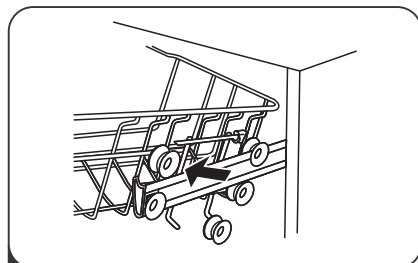
MODELOS Tipo 1:

La altura de la cesta superior se puede ajustar fácilmente para meter platos más grandes en la cesta superior o en la inferior, según conveniencia.

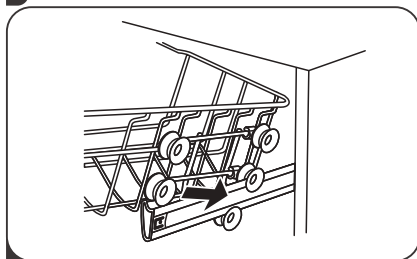
Para ajustar la altura de la cesta superior, siga estos pasos:



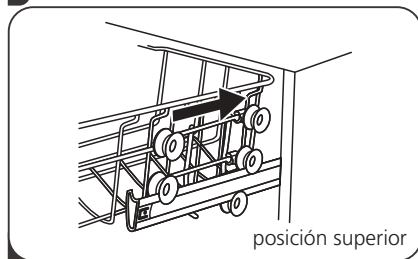
1 Tire hacia fuera de la cesta superior.



2 Extraiga la cesta superior.

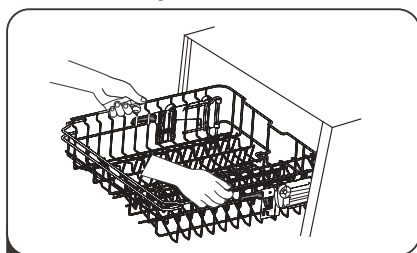


3 Vuelva a colocar la cesta superior en los rodillos superiores o inferiores.

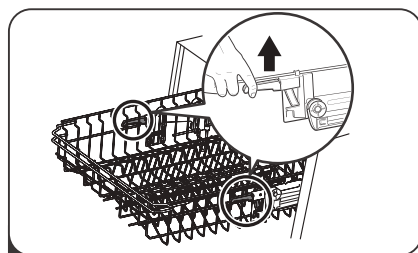


4 Empuje la cesta superior para introducirla.

MODELOS Tipo 2:



1 Para dejar la cesta más arriba, basta con elevar la cesta por el centro de cada lado hasta que la cesta se bloquee en su posición más alta. No es necesario elevar el asa de ajuste.



2 Para dejar la cesta más abajo, eleve las asas de ajuste a cada lado para liberar la cesta y bajarla hasta la posición más baja.

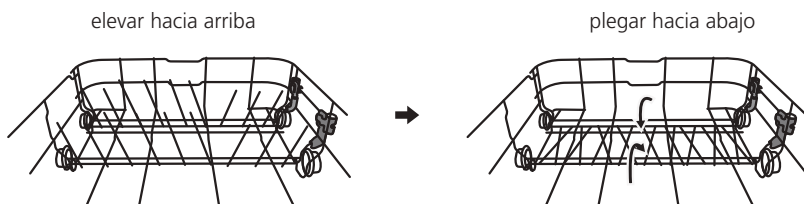
Plegar los estantes para copas

Para dejar espacio para los objetos altos en la cesta superior, pliegue hacia arriba los estantes para copas. Puede apoyar los vasos altos contra ellos. También puede quitarlos si no necesita usarlos.



Plegar los estantes de la bandeja

Las puntas de la cesta inferior sirven para sostener los platos y las fuentes. Se pueden bajar para dejar más espacio para artículos de mayor tamaño.



Dureza del agua

El grado de dureza del agua se debe seleccionar manualmente, con el selector de la dureza del agua.

El ajuste para la dureza del agua se ha diseñado para eliminar las sales y los minerales del agua, que pudieran tener un efecto negativo en el funcionamiento del aparato.

Cuanto más minerales contiene, más dura es el agua.

El lavavajillas debe ajustarse conforme a la dureza del agua de su zona.

Su empresa de aguas local podrá asesorarle sobre la dureza del agua de su zona.

Ajuste del consumo de sal

El lavavajillas ha sido diseñado para permitir el ajuste en la cantidad de sal consumida basándose en la dureza del agua utilizada. La intención es optimizar y adaptar el nivel de consumo de sal.

Siga estos pasos para ajustar el consumo de sal

1. Encendido del aparato;
2. Pulse el botón de " > " durante más de 5 segundos para iniciar el modo de ajuste de la dureza del agua en los 60 segundos siguientes al encendido del aparato;
3. Pulse el botón " > " para seleccionar el ajuste adecuado dependiendo de su entorno local, los ajustes cambiarán en la secuencia siguiente:
H3->H4->H5->H6->H1->H2->H3;
4. Pulse el botón de Alimentación para finalizar el modo de configuración.

DUREZA DEL AGUA				Nivel de sal	Consumo de sal (gramos/ciclo)
Alemán °dH	Francés °fH	Británico °Clarke	Mmol/l		
0 - 5	0 - 9	0 - 6	0 - 0.94	H1	0
6 - 11	10 - 20	7 - 14	1.0 - 2.0	H2	9
12 - 17	21 - 30	15 - 21	2.1 - 3.0	H3	12
18 - 22	31 - 40	22 - 28	3.1 - 4.0	H4	20
23 - 34	41 - 60	29 - 42	4.1 - 6.0	H5	30
35 - 55	61 - 98	43 - 69	6.1 - 9.8	H6	60

1 °dH = 1,25 °Clarke = 1,78 °fH = 0,178 mmol/l

Ajuste de fábrica: H3

Póngase en contacto con la empresa de aguas de su localidad para obtener información sobre la dureza de su suministro de agua.

NOTA:

La dureza del agua varía de un lugar a otro. Si se utiliza agua dura con el lavavajillas, se formarán depósitos en los platos y demás utensilios. El aparato está equipado con un abrillantador especial, que utiliza un recipiente de sal específicamente diseñado para eliminar la cal y los minerales del agua.

Ajuste consumo de abrillantador

Para lograr un mejor rendimiento de secado con poco abrillantador, el lavavajillas está diseñado para que el usuario pueda ajustar el consumo. Siga los siguientes pasos:

1. Abra la puerta y conecte el lavavajillas.
2. En los 60 segundos posteriores al paso 1, pulse el botón Programa durante más de 5 segundos y, a continuación, el botón de Programación Diferida para entrar en el modo de ajuste; la indicación de aclarado parpadeará con una frecuencia de 1 segundo.
3. Pulse el botón Programa para seleccionar el ajuste adecuado dependiendo de sus hábitos de uso; los ajustes cambiarán en la secuencia siguiente: D1->D2->D3->D4->D5->D1. Cuanto mayor sea el número, más abrillantador se utilizará.
4. Si no efectúa ningún ajuste durante 5 segundos o pulsa el botón de Encendido para salir del modelo establecido, los ajustes se guardarán correctamente.

Preparación e introducción de la vajilla

- Cuando compre utensilios, preste atención a que se puedan añadir en el lavavajillas.
- En algunos casos particulares, seleccione un programa con la temperatura más baja posible.
- Para evitar daños, no saque los objetos de cristal ni los cubiertos del lavavajillas inmediatamente después de que finalice el programa.

Para lavar los cubiertos/platos

No son adecuados

- Cubiertos con madera, porcelana abocinada o asas de nácar
- Artículos de plástico que no sean resistentes al calor
- Cubiertos antiguos con piezas pegadas que no sean resistentes a la temperatura
- Cubiertos o platos con piezas unidas
- Artículos de peltre o cobre
- Artículos de cristal
- Artículos de acero que se puedan oxidar
- Platos de madera
- Artículos hechos de fibras sintéticas

Presentan ciertas limitaciones

- Algunos tipos de cristal que se puede volver opaco tras una serie de lavados
- Los componentes de plata y aluminio tienden a decolorarse durante el lavado
- Los patrones de cristal pueden desvanecerse si se lavan con frecuencia

Recomendaciones para llenar el lavavajillas

Retire los restos de alimentos de tamaño considerable. Reblandezca los restos de comida quemada de sartenes y ollas. No es necesario aclarar los platos bajo el grifo. Para lograr un mejor rendimiento del lavavajillas, siga estas instrucciones de carga.

(Las características y apariencia de las cestas y el cesto para cubiertos pueden variar dependiendo del modelo).

Coloque los objetos en el lavavajillas de la siguiente forma:

- Elementos como copas, vasos, ollas/sartenes, etc. deben mirar hacia abajo.
- Elementos curvados o con huecos, deben colocarse en posición oblicua para que el agua pueda resbalar por ellos.
- Todos los utensilios han de apilarse de manera segura para que no puedan volcar.
- Todos los utensilios se colocarán de tal forma que los brazos aspersores puedan girar libremente durante el lavado.
- Cargue los elementos con cavidades como copas, vasos, ollas, etc. con la apertura hacia abajo para que el agua no pueda acumularse en el recipiente ni en la base.
- Los platos y cubiertos no deben ir uno dentro de otro, ni cubrirse entre sí.
- Para evitar daños, los vasos no deben tocarse entre sí.
- La cesta superior ha sido diseñada para colocar los elementos más delicados y ligeros, como vasos, tazas de café y de té.
- Los cuchillos de hoja larga colocados mirando hacia arriba suponen un riesgo potencial.
- Los elementos largos o afilados como los cuchillos deben colocarse horizontalmente en la cesta superior.
- No sobrecargue el lavavajillas. Es importante para lograr buenos resultados y un consumo energético razonable.



NOTA:

Los elementos muy pequeños no deben lavarse en el lavavajillas, ya que podrían caerse de la cesta con facilidad.

Extracción de la vajilla

Para evitar que el agua gotee desde la cesta superior en la cesta inferior, se recomienda vaciar la cesta inferior en primer lugar, seguida de la cesta superior.

⚠ ADVERTENCIA



¡ Lo que saque estará caliente! Para evitar daños, no saque los objetos de cristal ni los cubiertos del lavavajillas hasta unos 15 minutos después de que finalice el programa.

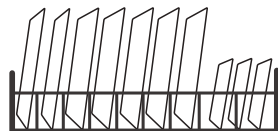
Carga en la cesta superior

La cesta superior ha sido diseñada para los elementos más delicados, como el cristal, las tazas de café y té y los cazos, así como platos, boles pequeños y ollas poco profundas (siempre que no estén demasiado sucias). Coloque los platos y cacerolas de modo que no se muevan al aplicarles el chorro de agua.



Carga en la cesta inferior

Se recomienda colocar los artículos de mayor tamaño y más difíciles de limpiar en la cesta inferior: ollas, sartenes, tapas, fuentes y boles, como se muestra en la figura a continuación. Es preferible colocar las fuentes y las tapas en el lateral de las cestas, para evitar bloquear el giro del brazo aspersor superior. El diámetro máximo recomendado para los platos delante del dispensador de detergente es de 19 cm, para no obstaculizar su apertura.



Carga en la cesta para cubiertos

Los cubiertos deben colocarse en el cesto para cubiertos independiente, separados entre sí y las posiciones adecuadas, y asegurándose de que los utensilios no se rozan, ya que podrían no quedar bien limpios.

ADVERTENCIA



No deje que ningún utensilio sobresalga por la parte inferior. Deje siempre los utensilios afilados con la punta hacia abajo.



Para lograr un mejor efecto de lavado, cargue las cestas según las instrucciones de carga estándar de la página 26.

Funcionamiento del abrillantador y el detergente

El abrillantador se libera durante el aclarado final para evitar que el agua forme gotas sobre los platos, dejando manchas y rastros. También mejora el secado, haciendo que el agua resbale por los platos. El lavavajillas ha sido diseñado para usar abrillantador líquido.


ADVERTENCIA

Use solamente un abrillantador de marca para el lavavajillas. Nunca llene el dispensador del abrillantador con ninguna otra sustancia (como limpia-lavavajillas o detergente líquido).

Se podría dañar el aparato.

Cuándo rellenar abrillantador

La regularidad con la que se debe rellenar el dispensador depende de la frecuencia con la que se laven los platos y de los ajustes de abrillantador que se empleen.

- El indicador del Abrillantador  bajo aparecerá en la pantalla cuando sea necesario añadir más.
- No llene demasiado el dispensador del abrillantador.

Función del detergente

Los ingredientes químicos que componen el detergente son necesarios para arrancar, deshacer y eliminar toda la suciedad del lavavajillas. La mayoría de los detergentes comerciales son adecuados para este fin.

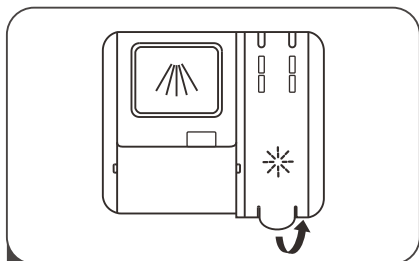
ADVERTENCIA

- Uso adecuado del detergente
Use solamente detergente fabricado expresamente para su uso en lavavajillas. Consérvelo en un lugar fresco y seco.
No ponga el detergente en el dispensador hasta el momento justo en que vaya a lavar los platos.

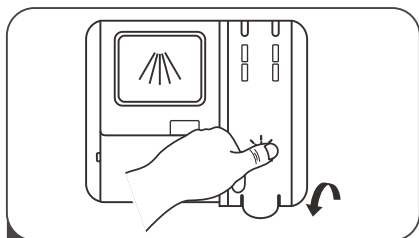


El detergente para lavavajillas es corrosivo. Manténgalo alejado del alcance de los niños.

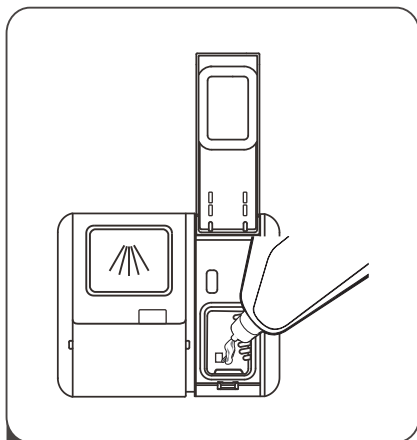
Llenado del depósito de abrillantador



1 Retire la tapa del depósito de abrillantador tirando del asa

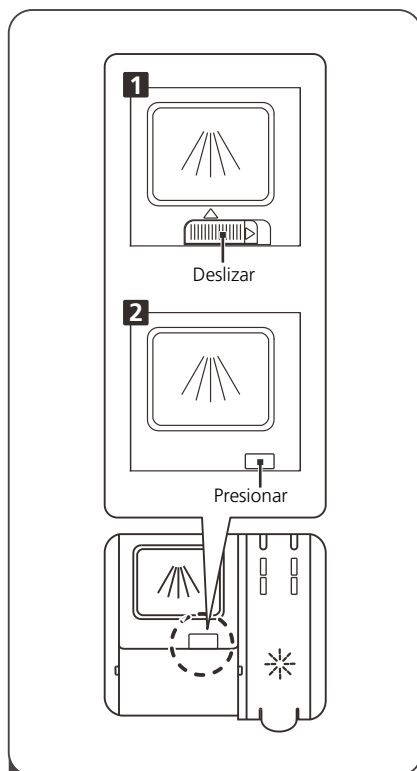


3 Finalmente, cierre la tapa



2 Vierta el abrillantador en el dispensador, teniendo cuidado de que no rebose

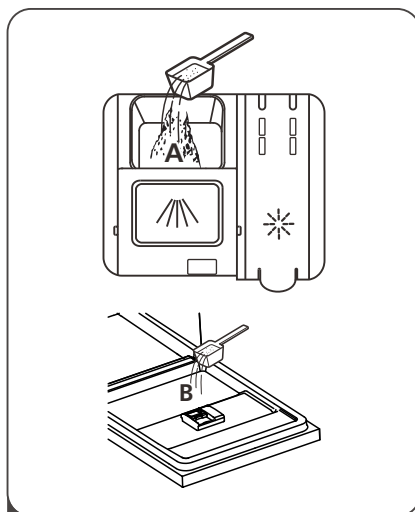
Llenado del dispensador de detergente



1

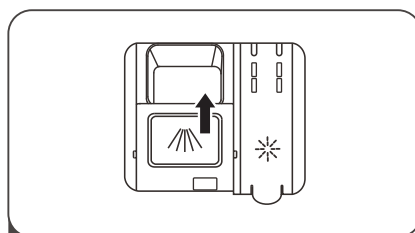
Elija una forma de apertura de acuerdo a la situación real.

- Para abrir la tapa, deslice el gancho de apertura.
- Para abrir la tapa, presione el gancho de apertura hacia abajo.



2

Añada detergente en la cavidad de mayor tamaño (A) para el ciclo de lavado principal. Para obtener un mejor resultado de limpieza, sobre todo si los objetos están muy sucios, vierta un poco de detergente en la puerta. El detergente adicional se activará durante la fase de prelavado.



3

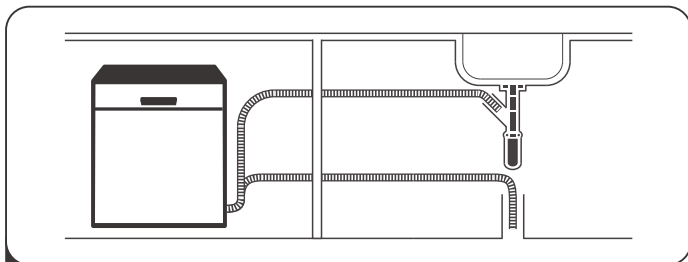
Para cerrar la tapa, deslízela hacia delante y, a continuación, presiónela hacia abajo.

⚡ NOTA:

- Tenga en cuenta que, dependiendo de la composición del agua, el ajuste puede ser diferente.
- Cumpla con las recomendaciones del fabricante en el envase del detergente.

GUÍA RÁPIDA

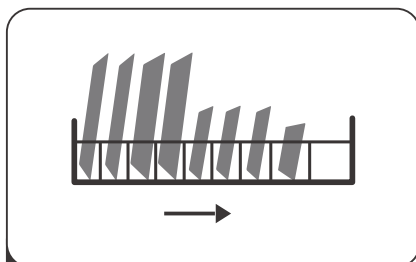
Lea el contenido correspondiente del manual de instrucciones para conocer el funcionamiento en mayor detalle.



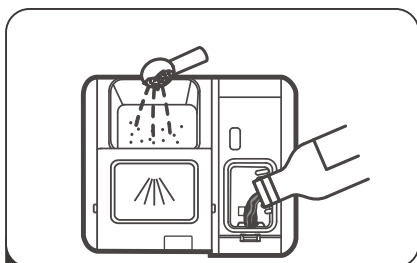
- 1** Instalación del lavavajillas
(Consulte la Sección "INSTRUCCIONES DE INSTALACIÓN" (p.43))



- 2** Retirar la suciedad más visible de los cubiertos



- 3** Cargar las cestas



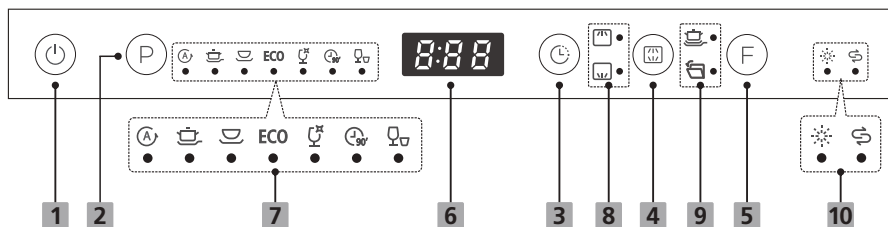
- 4** Llenar el dispensador



- 5** Seleccionar un programa y poner en marcha el lavavajillas

PANEL DE CONTROL

Panel de control











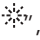

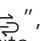
Funcionamiento (Botón)

1 Conexión / desconexión	Pulse este botón para encender el lavavajillas, la pantalla se encenderá.
2 Programa	Seleccione el programa de lavado adecuado y el indicador del programa seleccionado se iluminará.
3 Programación diferida	Pulse este botón para programar las horas de retardo para el lavado. Puede retardar el inicio del lavado hasta 24 horas. Si pulsa una sola vez el botón, el lavado comenzará en una hora.
4 Media carga	Presione el botón para seleccionar la cesta superior o la cesta inferior cargada, y los indicadores de respuesta se encenderán.
5 Función	Presione el botón para activar la función "Extra Lavado". Presione el botón durante 3 segundos para activar / desactivar la función "Apertura Automática".

Pantalla

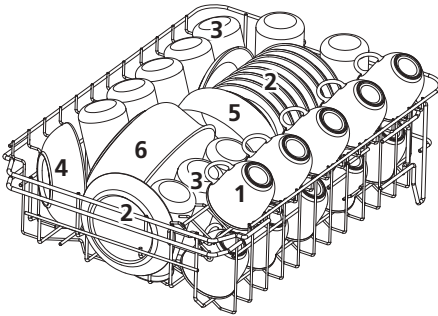
6 Pantalla	Para mostrar el tiempo de funcionamiento, el tiempo de inicio programado, código
7 Indicador del programa	<p> Auto Para vajillas ligeras, normales con o sin alimentos secos.</p> <p> Intensivo Artículos muy sucios, incluyendo ollas y sartenes. Con comida seca pegada.</p> <p> Normal Para elementos con una suciedad normal, como ollas, platos, vasos y sartenes ligeramente sucias.</p>

Pantalla

<p>7 Indicador del programa</p>	<p>ECO ECO Es el programa estándar adecuado para cargas con una suciedad normal, como ollas, platos, vasos y sartenes ligeramente sucias.</p> <p> Cristal Para vajilla y vasos ligeramente sucios</p> <p> 90 min Para cargas con una suciedad normal que deben lavarse rápidamente.</p> <p> Rápido Un programa de lavado más corto para cargas ligeramente sucias que no necesitan secarse.</p>
<p>8 Indicador de altura</p>	<p> Superior Cuando selecciona Superior, solo se activa la aspersion del bastidor superior. La boquilla inferior no funcionará.</p> <p> Inferior Cuando selecciona Inferior, solo se activa la aspersion del bastidor inferior. La boquilla superior no funcionará.</p>
<p>9 Indicador función</p>	<p> Extra lavado Para vajillas muy sucias. (Solo se puede seleccionar con el programa Intensivo, ECO, vidrio y 90 min)</p> <p> Apertura Automática Al finalizar el lavado, la puerta se abrirá automáticamente para alcanzar un secado óptimo (Solo se puede seleccionar con el programa Auto, Intensivo, Normal, ECO, Vidrio y 90min.).</p>
<p>10 Indicador de advertencia</p>	<p> Abrillantador Si se enciende el indicador "  ", significa que queda poco abrillantador y debe rellenarse el depósito.</p> <p> Sal Si se enciende el indicador "  ", significa que queda poca sal y debe rellenarse el depósito.</p>
<p>Luz de funcionamiento</p>	<p>Cuando el lavavajillas esté en marcha, se proyectará hacia el suelo una luz azul indicativa del funcionamiento. Se visualizará en la zona inferior derecha.</p>

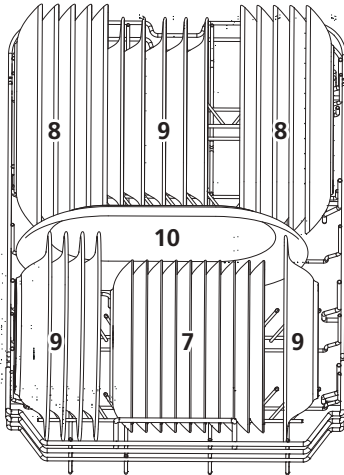
CARGA DE LAS CESTAS CONFORME A LA NORMA EN50242:

1. Cesta superior:



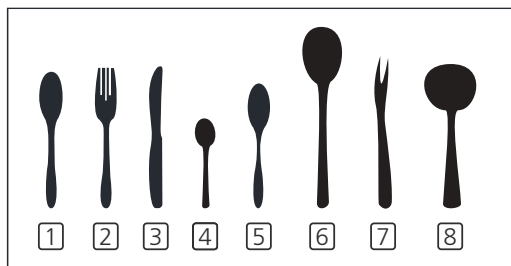
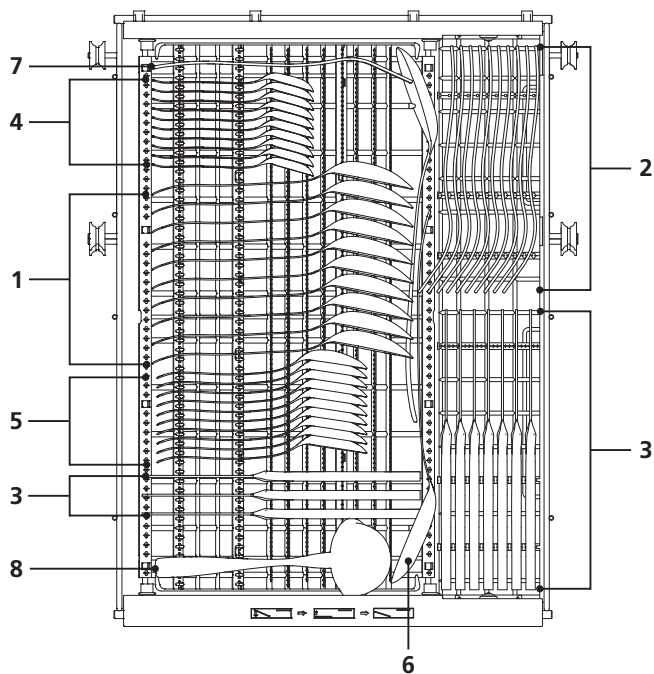
Número	Artículo
1	Tazas
2	Cazos
3	Vasos
4	Boles de servir pequeños
5	Boles de servir medianos
6	Boles de servir grandes

2. Cesta inferior:



Número	Artículo
7	Platos de postre
8	Platos llanos
9	Platos hondos
10	Fuentes ovaladas

3.Tercera bandeja



Número	Artículo
1	Cucharas soperas
2	Tenedores
3	Cuchillos
4	Cucharillas de café
5	Cucharillas de postre
6	Cucharas de servir
7	Tenedores de servir
8	Cacillos para salsas

La información para la prueba de compatibilidad cumple con la norma EN 50242

Capacidad: 10 ajustes de colocación

Posición de la cesta superior: posición inferior

Programa: ECO

Ajuste del abrillantador: 6







Ajustes de dureza del agua: H3

PROGRAMAR EL LAVAVAJILLAS

Tabla de ciclos de lavado

En la siguiente tabla se muestra qué programas son mejores para los niveles de residuos de alimentos y cuánto detergente es necesario. También se muestra información variada sobre los programas.

(●) significa que es necesario rellenar el dispensador del abrillantador.

Programa	Descripción del ciclo	Detergente prelavado/principal	Tiempo de funcionamiento (min)	Energía (kWh)	Agua (l)	Abrillantador
 Auto	Prelavado (45 °C) Autolimpieza (55-65 °C) Aclarado Aclarado (50-55 °C) Secado	$\frac{4/14 \text{ g}}{1 \text{ unidad}}$	85-150	0,615-1,201	9,2-13,9	●
 Intensivo	Prelavado (50 °C) Lavado (65 °C) Aclarado Aclarado Aclarado (60 °C) Secado	$\frac{4/14 \text{ g}}{1 \text{ unidad}}$	205	1,129	14,1	●
 Normal	Prelavado (45 °C) Lavado (55 °C) Aclarado Aclarado (60 °C) Secado	$\frac{4/14 \text{ g}}{1 \text{ unidad}}$	175	0,930	13,9	●
ECO (*EN 50242)	Lavado (50°C) Aclarado Aclarado (45 °C) Secado	$\frac{18 \text{ g}}{1 \text{ unidad}}$	198	0,674	8,0	●
 Cristal	Prelavado (40°C) Lavado (50 °C) Aclarado Aclarado (50 °C) Secado	$\frac{4/14 \text{ g}}{1 \text{ unidad}}$	120	0,671	11,3	●
 90 min	Lavado (55 °C) Aclarado Aclarado (50 °C) Secado	$\frac{18 \text{ g}}{1 \text{ unidad}}$	90	0,671	8,4	●
 Rápido	Lavado (45 °C) Aclarado (40 °C) Aclarado(55 °C)	$\frac{12 \text{ g}}{1 \text{ unidad}}$	30	0,583	10	○

Nota

EN 50242: Este programa es el ciclo de prueba. La información para la prueba de compatibilidad cumple con la norma EN 50242.

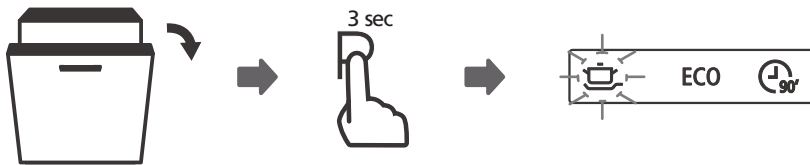
Iniciar un ciclo de lavado

1. Saque las cestas superior e inferior, coloque los platos y vuelva a introducirlas. Se recomienda cargar primero la cesta inferior y después la superior.
2. Vierta el detergente.
3. Inserte la clavija en la toma de red eléctrica. Para obtener información sobre la alimentación, vaya a la última página "Ficha del producto". Asegúrese de que el suministro de agua está abierto y a máxima presión.
4. Cierre la puerta, pulse el botón de Encendido para poner en marcha la máquina.
5. Elija un programa, la luz de respuesta se encenderá. Pulse el botón Encendido/Pausa y el lavavajillas comenzará su ciclo.

Cambiar el programa a mitad del ciclo

Un ciclo de lavado solo se puede cambiar si lleva funcionando poco tiempo, de otro modo el detergente podría haberse liberado y el lavavajillas podría haber comenzado a drenar agua. Si fuera este el caso, el lavavajillas deberá reiniciarse y el dispensador de detergente volver a rellenarse. Para reiniciar el lavavajillas, siga las instrucciones a continuación:

1. Abra un poco la puerta para que el lavavajillas se detenga. Una vez que el brazo aspersor se haya parado, puede abrir completamente la puerta.
2. Pulse el botón Programa durante más de tres segundos y el aparato pasará a modo reposo.
3. Puede cambiar el programa a la configuración de ciclo que desee.



¿Ha olvidado añadir algo?

Si olvida algún plato, puede añadirlo en cualquier momento antes de que se abra el dispensador de detergente. Si este fuera el caso, siga las instrucciones a continuación:

1. Pulse el botón de Encendido/Pausa para hacer una pausa en el lavado.
2. **Una vez que el brazo aspersor se haya parado, puede abrir completamente la puerta.**
3. Coloque los platos que haya olvidado.
4. Cierre la puerta. Pulse el botón de Encendido/Pausa y, después de 10 segundos, el lavavajillas se pondrá en marcha de nuevo.



⚠ ADVERTENCIA



Es peligroso abrir la puerta a mitad del ciclo, ya que el vapor podría quemarle.

Apertura Automática

Al finalizar el lavado, la puerta se abrirá automáticamente para alcanzar un secado óptimo.

NOTA:

La puerta del lavavajillas no debe bloquearse cuando se configura la apertura automática. Esto podría dañar el cierre de la puerta.



MANTENIMIENTO Y LIMPIEZA

Cuidado del exterior

La puerta y la junta de la puerta

Limpie las juntas de la puerta regularmente con un paño suave humedecido para eliminar restos de comida. Al meter los platos en el lavavajillas, pueden caer restos de comida o bebida en los laterales de la puerta. Estas superficies están fuera de la estructura del lavavajillas y el agua de los brazos aspersores no llega a ellas. Los alimentos depositados deben retirarse antes de cerrar la puerta.

El panel de control

Si es necesario limpiarlo, el panel de control debe frotarse con un paño suave humedecido.

ADVERTENCIA

- Para evitar que entre agua en el cierre de la puerta y los componentes eléctricos, no use un limpiador en spray de ningún tipo.
- No use limpiadores abrasivos ni estropajos en las superficies externas, ya que podría rayar el acabado. Algunos tipos de papel de cocina también pueden rayar o dejar marcas en la superficie.

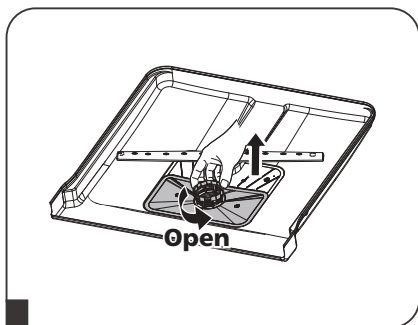
Cuidado del interior

Sistema de filtrado

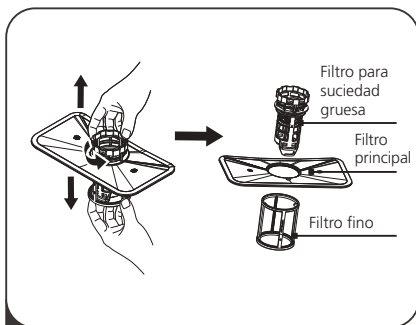
El sistema de filtrado en la base de la estructura almacena la suciedad gruesa que se genera en el ciclo de lavado. Esta suciedad puede hacer que el filtro se obstruya. Compruebe el estado de los filtros regularmente y límpielos si es necesario con agua del grifo. Siga estos pasos para limpiar los filtros.

NOTA:

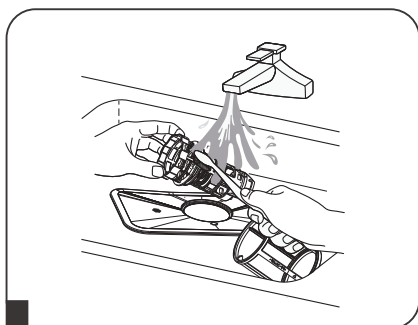
Las imágenes se muestran únicamente a modo de referencia, ya que los distintos modelos de sistemas de filtrado y brazos aspersores pueden variar.



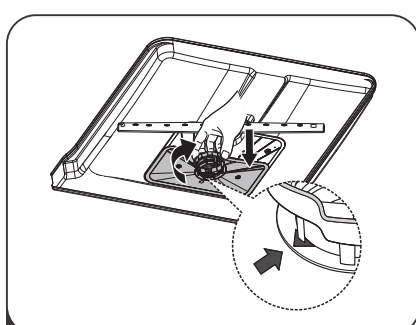
1 Sujete el filtro para suciedad gruesa y gírelo hacia la izquierda para desbloquearlo. Eleve el filtro hacia arriba y hacia fuera para sacarlo del lavavajillas.



2 El filtro fino se puede extraer tirando desde la parte inferior del conjunto del filtro. El filtro para suciedad gruesa se puede desacoplar del filtro principal girando suavemente las pestañas en la parte superior y tirando hacia fuera.



3 Los restos de comida de mayor tamaño se pueden limpiar aclarando el filtro con agua del grifo. Para una limpieza más exhaustiva use un cepillo suave.



4 Vuelva a montar los filtros en orden inverso, encare y gírelo hacia la derecha, hacia la flecha de cierre.

el encaje del filtro

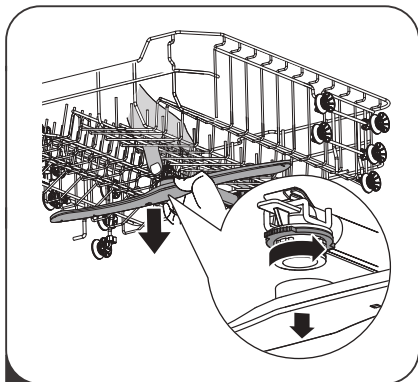
⚠ ADVERTENCIA

- No apriete los filtros en exceso. Coloque los filtros de nuevo siguiendo la secuencia correcta, o la suciedad gruesa podría introducirse en el sistema y causar una obstrucción.
- Nunca use el lavavajillas sin los filtros en su lugar. Una colocación incorrecta del filtro puede reducir el nivel de rendimiento del aparato y dañar los platos y demás utensilios.

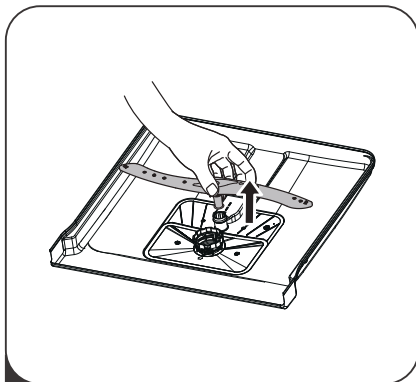
Brazos aspersores

Es necesario limpiar los brazos aspersores regularmente para retirar los productos químicos del agua que puedan obstruir los orificios para los chorros de agua y los rodamientos.

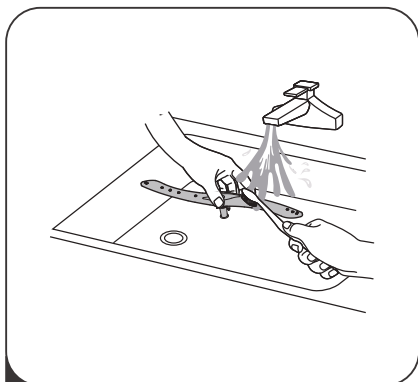
Para limpiar los brazos aspersores, siga las instrucciones a continuación:



- 1 Para quitar el brazo aspersor superior, sujete la tuerca del centro para que no se mueva, y gire el brazo aspersor hacia la izquierda para extraerlo.



- 2 Para quitar el brazo aspersor inferior, tire hacia fuera del brazo y hacia arriba.



- 3 Lave los brazos con agua templada jabonosa y use un cepillo suave para limpiar los orificios para los chorros. Vuelva a colocarlos después de aclararlos concienzudamente.

Cuidado del lavavajillas

Precaución anti-congelación

Tome medidas para que el lavavajillas no se congele durante el invierno. Cada vez que acabe un ciclo de lavado, haga lo siguiente:

1. Corte el suministro eléctrico al lavavajillas.
2. Apague el suministro de agua y desconecte el tubo de entrada de agua de la toma de agua.
3. Drene el agua del tubo de entrada y la válvula de agua. (Use un recipiente para recoger el agua).
4. Vuelva a conectar el tubo de entrada a la toma de agua.
5. Quite el filtro de la parte inferior de la cuba y use una esponja para recoger el agua del sumidero.

Después de cada lavado

Después de cada lavado, corte el suministro de agua al aparato y deje la puerta ligeramente abierta para que la humedad y los olores no queden atrapados en su interior.

Desconecte el enchufe

Antes de realizar labores de limpieza o mantenimiento, desconecte siempre el enchufe de la red.

No usar limpiadores abrasivos ni disolventes

Para limpiar el exterior y las partes de caucho, no use productos de limpieza abrasivos ni disolventes. Use solamente un paño con agua jabonosa templada.

Para quitar las manchas de la superficie del interior, use un paño humedecido con agua y un poco de vinagre, o un producto de limpieza diseñado específicamente para lavavajillas.

Si no se va a usar durante un tiempo

Se recomienda realizar un ciclo de lavado con el lavavajillas vacío y después retirar el enchufe de la toma, cerrar el suministro de agua y dejar la puerta del aparato ligeramente abierta. Así las juntas de la puerta durarán más y se evitará que se formen olores dentro del aparato.

Traslado del aparato

Si necesita mover el aparato, trate de mantenerlo en posición vertical. Si es absolutamente necesario, se puede apoyar sobre su parte posterior.

Juntas

Uno de los factores que generan olores en el lavavajillas son los alimentos que quedan atrapados en las juntas. Limpiarlas regularmente con una esponja húmeda evitará que eso ocurra.

CONSEJOS DE RESOLUCIÓN DE PROBLEMAS

Antes de llamar al servicio técnico

Revisar las páginas siguientes puede ahorrarle llamar al servicio técnico.

Problema	Posibles causas	Qué hacer
El lavavajillas no se pone en marcha.	Bloqueo eléctrico del circuito interno	Reseteo el circuito. Quite cualquier otro aparato que esté compartiendo el mismo circuito con el lavavajillas.
	El aparato no se conecta .	Asegúrese de que el lavavajillas está conectado y que la puerta está bien cerrada. Asegúrese de que el cable de alimentación está bien conectado a la toma de red.
	La presión de agua es baja.	Compruebe que el suministro de agua está conectado adecuadamente y la llave de agua está abierta.
	La puerta del lavavajillas no está bien cerrada.	Asegúrese de cerrar la puerta correctamente.
No se bombea agua desde el lavavajillas.	La manguera de desagüe está torcida o aplastada.	Compruebe la manguera de desagüe.
	Filtro obstruido.	Compruebe la suciedad del filtro.
	El sumidero de la cocina está obstruido.	Compruebe el sumidero de la cocina para asegurarse de que está bien drenando. Si el problema es que el sumidero de la cocina no drena bien, podría necesitar a un fontanero más que a un reparador de lavavajillas.
Espuma en la cuba	Detergente inadecuado.	Use solo detergente especial para lavavajillas, para evitar la formación de espuma. Si esto ocurre, abra el lavavajillas y deje que la espuma se evapore. Vierta 4 litros de agua fría en la parte inferior del lavavajillas. Cierre la puerta del lavavajillas y seleccione un ciclo de lavado. Inicialmente, el lavavajillas drenará todo el agua. Abra la puerta tras la fase de desagüe y compruebe que la espuma ha desaparecido. Repita el proceso si es necesario.

Problema	Posibles causas	Qué hacer
	El abrillantador se ha derramado.	Limpie siempre con un paño el abrillantador que se haya derramado inmediatamente.
Manchas en el interior de la cuba	Puede haberse utilizado detergente con colorante.	Asegúrese de que el detergente no lleva colorante.
Película blanquecina en la superficie interior.	Minerales duros en el agua.	Para limpiar el interior, use una esponja humedecida con detergente para lavavajillas y use guantes de goma. Nunca use otro limpiador que no sea detergente para lavavajillas, o podría generarse espuma.
Manchas de óxido en los cubiertos.	Los objetos afectados no son resistentes a la corrosión.	Evite lavar artículos que no sean resistentes a la corrosión en el lavavajillas.
	No se ha puesto en marcha un programa después de añadir sal para lavavajillas. Se han metido restos de sal en el ciclo de lavado.	Ponga siempre un programa de lavado sin vajilla después de añadir sal. No seleccione la función Turbo (si la hubiera), después de añadir sal para lavavajillas.
	La tapa del depósito de sal está floja	Compruebe que la tapa del abrillantador está bien fijada.
Ruido de golpeteo en el lavavajillas.	Un brazo aspersor está chocando con algún objeto de la cesta.	Detenga el programa y coloque los objetos que estén obstruyendo el brazo.
Ruido de traqueteo en el lavavajillas.	Objetos de vajilla sueltos en el lavavajillas.	Detenga el programa y coloque los objetos de vajilla.
Ruido de golpeteo en las tuberías de agua.	Puede estar causado por la propia instalación o la sección transversal de las tuberías.	No influye en el funcionamiento del lavavajillas. En caso de duda, póngase en contacto con un fontanero cualificado.
Los platos no salen limpios.	Los platos no se colocaron correctamente.	Consulte el APARTADO "Preparación e introducción de la vajilla" (p.17).
	El programa no era lo suficientemente potente.	Seleccione un programa más intensivo.

Problema	Posibles causas	Qué hacer
Los platos no salen limpios.	No se ha puesto suficiente detergente.	Ponga más detergente o cambie de detergente.
	Hay objetos bloqueando el movimiento de los brazos aspersores.	Coloque los objetos para que el brazo aspersor pueda girar libremente.
	La combinación de filtrado no está limpia o no se acoplado correctamente a la base de la estructura de lavado. Esto puede hacer que los orificios del brazo aspersor se bloqueen.	Limpie o coloque el filtro correctamente. Limpie los orificios del brazo aspersor.
Los objetos de cristal quedan opacos.	Combinación de agua blanda y demasiado detergente.	Use menos detergente si el agua de su zona es blanda y seleccione otro ciclo más corto para lavar los objetos de cristal y que queden limpios.
Los platos y vasos presentan manchas blancas.	El agua dura de su zona puede hacer que se deposite la cal.	Añada más detergente.
Marcas negras o grises en los platos.	Los utensilios de aluminio se han rozado con los platos.	Use un limpiador abrasivo suave para eliminar esas marcas.
Queda detergente en el dispensador.	Los platos bloquean el dispensador de detergente.	Coloque los platos correctamente.
Los platos no están secos.	Los platos se han colocado incorrectamente.	Cargue el lavavajillas como se sugiere en las instrucciones.
	Ha sacado los platos demasiado pronto.	No vacíe el lavavajillas inmediatamente después del lavado. Abra la puerta ligeramente para que salga el vapor. Saque los platos cuando la temperatura interior sea segura. Saque primero la cesta inferior para evitar que caiga agua de la cesta superior.
Los platos no están secos.	Se ha seleccionado un programa inadecuado.	Con un programa corto, la temperatura de lavado es más baja, reduciendo el rendimiento de la limpieza. Elija un programa con una mayor duración de lavado.
	Uso de cubiertos con un recubrimiento de baja calidad.	El desagüe de agua es más difícil con estos objetos. Los cubiertos o los platos de este tipo no son adecuados para lavarlos en el lavavajillas.

CÓDIGOS DE ERROR

Si el lavavajillas no funciona bien, el lavavajillas mostrará códigos de error para identificarlos:

Códigos	Significado	Posibles causas
E1	Tiempo de entrada más largo	La llave de agua no está abierta, o el suministro de agua se ha restringido, o la presión de agua es demasiado baja
E3	No alcanza la temperatura deseada	El elemento calefactor no funciona correctamente
E4	Rebose	Algún elemento del lavavajillas presenta fugas
Ed	Fallo de comunicación entre la placa de circuito principal y la placa de circuito de la pantalla display	Abra el circuito o interrumpa el cableado para la comunicación

ADVERTENCIA

- Si se produce algún rebose, apague la llave de agua principal antes de llamar al servicio técnico.
- Si hay agua en la bandeja de la base por un rebose o una pequeña fuga, deberá retirarse el agua antes de volver a poner en marcha el lavavajillas.

CERTIFICADO DE GARANTÍA PANDO

INOXPAN S.L., le agradece la elección y confianza depositada en un producto de nuestra marca Pando, que se distingue por su Calidad, Diseño e Innovación, siendo fiel a sus orígenes y compromisos.

CONDICIONES GARANTÍA PANDO:

Este aparato dispone de una garantía de **3 años a partir de la fecha de compra** y cubre a este contra todo defecto de fabricación que afecte a su buen funcionamiento. **Para la validez de la misma es imprescindible presentar la factura o ticket de compra** ante el técnico del Servicio Oficial Autorizado Pando.

Durante dicho periodo, la Empresa se compromete a reponer o reparar gratuitamente cualquier pieza defectuosa debida a vicio o defecto de fabricación del aparato, hasta conseguir su funcionamiento correcto, así como la mano de obra necesaria y gastos ocasionados como consecuencia de tal reparación o reposición.

EXCLUSIONES DE LA GARANTÍA PANDO:

No estará cubierto por la garantía o podría ser causa de anulación de la misma, debiéndose hacer cargo en estos casos el usuario de las costas de los materiales, mano de obra y desplazamiento del servicio técnico, **los siguientes supuestos:**

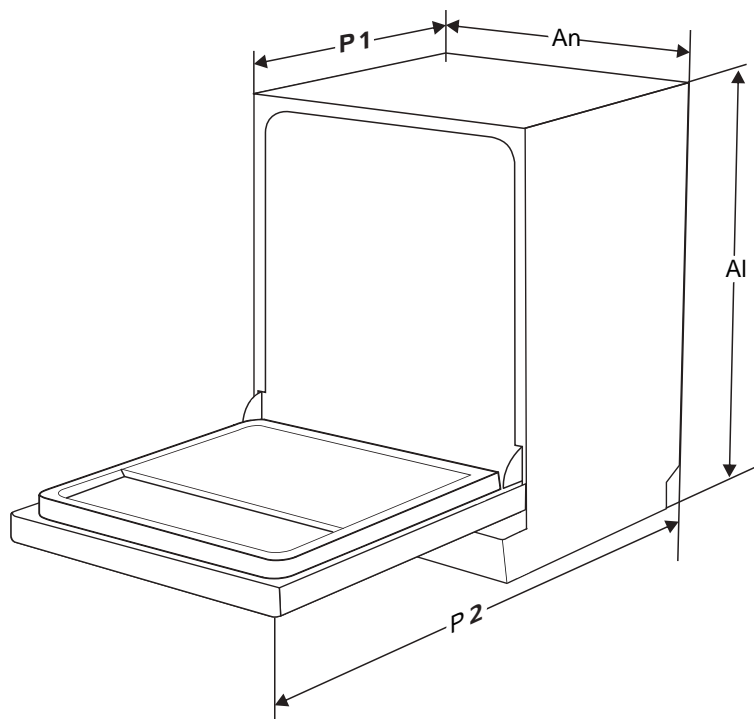
- Mal funcionamiento del aparato o daños en el mismo por incumplimiento de las normas, instrucciones y recomendaciones indicadas en el manual de usuario e instalación del aparato.
- Daños en el aparato, mobiliario o elementos externos por una inadecuada instalación o indebida manipulación del aparato y sus elementos de conexión, como el cable de alimentación, la toma de agua, conexión al desagüe, etc.
- Cuando el aparato se destine a uso No doméstico, para el que no está previsto.
- Revisiones de la instalación o del normal funcionamiento. Tampoco limpiezas o mantenimientos del producto.
- Averías o desperfectos producidos por: transportes, intervención o manipulación del aparato por personal no autorizado o ajeno a Pando, y por servicios de asistencia técnica no oficiales Pando.
- Abolladuras, ralladas o desperfectos estéticos en el producto por instalación, manipulación o uso indebido.
- Componentes estéticos, de uso y desgaste, como paneles, filtros, bandejas, cestas, guías, brazos aspersores y accesorios.
- Óxido o manchas en el acero o lacado producido por aplicación indebida o exposición sin protección a elementos corrosivos como productos de limpieza no apropiados o inadecuados.
- Daños estéticos o corrosivos en el mobiliario o elementos externos al aparato, también en el interior de la cavidad del lavavajillas como paredes y elementos accesorios del interior, en la puerta y panel, por el uso de productos de limpieza no adecuados o uso inapropiado e indebido de los depósitos de productos de limpieza, como la sal, abrillantador o detergente, sin seguir las indicaciones del manual del aparato.
- Averías y daños producidos por agentes externos: anomalías de suministro eléctrico, desastres naturales, fenómenos atmosféricos, geológicos, tormentas, rayos, inundaciones, cualquier tipo de animal, etc.
- Averías o daños causados por efectos químicos o electroquímicos del agua o por la calidad inapropiada de esta como el exceso de cal. Acumulación de cal en cualquier componente interno o externo del lavavajillas.
- En el caso de que no haya un fácil y seguro acceso a la desinstalación del aparato del mobiliario, al igual que a las conexiones de corriente, agua y desagüe del mismo, o que los elementos del mobiliario impidan su fácil y segura extracción, en este supuesto el usuario será responsable total de disponer que el aparato sea fácilmente accesible, y también asumirá los gastos de mano de obra y desplazamiento en el caso de que el Servicio Técnico Pando tuviera que disponer una demora en tiempo de intervención o una segunda visita a causa de la inaccesibilidad del aparato.

INOXPAN, S.L., queda expresamente excluida de cualquier responsabilidad sobre eventuales daños directos o indirectos a personas o materiales producidos por manipulación indebida del aparato.

Datos de contacto Servicio Técnico Oficial Autorizado Pando:

ESPAÑA, PORTUGAL Y ANDORRA:	OTROS PAÍSES:
<p>ES www.pando.es/asistencia-tecnica/</p> 	<p>EN https://www.pando.es/en/after-sales-services/</p> <p>FR https://www.pando.es/fr/service-apres-vente/</p> 

INFORMACIÓN TÉCNICA



Altura (Al)	820 mm
Anchura (An)	450 mm
Profundidad (P1)	550 mm (con la puerta cerrada)
Profundidad (P2)	1150 mm (con la puerta abierta 90°)

Hoja de información del producto (EN60436)

Nombre o marca comercial del proveedor: PANDO

Dirección del proveedor ^(b):

Identificador del modelo: PLB-7146

Parámetros generales del producto:

Parámetros	Valor	Parámetros	Valor	
Capacidad nominal ^(a) (ps)	10	Dimensiones en cm	Altura	82
			Ancho	45
			Profundidad	55
EEl ^(a)	49,9	Clase de eficiencia energética ^(a)	D ^(c)	
Índice de rendimiento de limpieza ^(a)	1,125	Índice de rendimiento de secado ^(a)	1,065	
Consumo de energía en kWh [por ciclo], con el programa eco a través de utilizar llenado de agua fría. El consumo real de energía dependerá de cómo se usa el electrodoméstico.	0,674	Consumo de agua en litros [por ciclo], con el programa eco. El consumo efectivo de agua dependerá de cómo se utilice el aparato y de la dureza del agua.	8,0	
Duración del programa ^(a) (h:min)	3:18	Tipo	Fully intergrated	
Emisión de ruido acústico aéreo ^(a) (dB(A) re 1 pW)	44	Clase de emisión de ruido acústico aéreo ^(a)	B ^(c)	
Modo OFF (W)	0,49	Modo de espera (W)	N/A	
Inicio atrasado (W) (si aplica)	1,00	Espera de red (W) (si aplica)	N/A	

Duración mínima de la garantía ofrecida por el proveedor ^(b): 3 years

Información Adicional: www.pando.es

Enlace al sitio web del proveedor, donde encontrar la información del del punto 6 del Anexo II de la comisión de regulación Europea (EU) 2019/2022 ⁽¹⁾ ^(b): www.pando.es

^(a) para el programa ECO

^(b) La modificación de estos elementos no se considerarán pertinentes a los efectos del párrafo 4 del artículo 4 del Reglamento (UE) 2017/1369.

^(c) En caso de que la base de datos de productos genere automáticamente el contenido definitivo de esta celda, el proveedor no deberá ingresar estos datos.

⁽¹⁾ Reglamento (UE) 2019/2022 de la Comisión, de 1 de octubre de 2019, se establecen los requisitos de diseño ecológico para lavavajillas domésticos de conformidad con la Directiva 2009/125 / CE del Parlamento Europeo y del Consejo que modifica el Reglamento (CE) n.o 1275/2008 de la Comisión y deroga el Reglamento de la Comisión. (UE) No 1016/2010 (véase la página 267 de este Diario Oficial).

PLB-7146

MANUAL DE INSTALACIÓN

INSTRUCCIONES DE INSTALACIÓN

⚠ ADVERTENCIA



Riesgo de descarga eléctrica

Desconecte la alimentación eléctrica antes de instalar el lavavajillas.

Si no lo hace podría producirse una descarga eléctrica, e incluso la muerte.

⚠ Atención

La instalación de las tuberías y los equipos eléctricos debe correr a cargo de profesionales.

Acerca de la conexión eléctrica

⚠ ADVERTENCIA

Por la seguridad personal:

- No use un alargador ni un adaptador de enchufe con este aparato.
- Bajo ninguna circunstancia corte ni retire la conexión a tierra del cable de alimentación.

Requisitos eléctricos

Observe la etiqueta de clasificación para saber la tensión nominal y conectar el lavavajillas a la red eléctrica adecuada. Use el fusible necesario, de 10A/13A/16A, un fusible de retardo temporal o un diferencial recomendado e incluya un circuito independiente que sirva solamente para este aparato.

Conexión eléctrica

Asegúrese de que la tensión y la frecuencia de la red eléctrica se corresponden con las que aparecen en la placa identificativa. Inserte el enchufe únicamente en una toma eléctrica conectada a tierra convenientemente. Si la toma eléctrica a la que ha de conectarse el aparato no es adecuada para el enchufe, sustituya la toma, en lugar de usar adaptadores o similares, ya que podrían sobrecalentarse y causar quemaduras y cortocircuitos

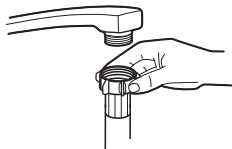
⚠ **Asegúrese de que existe una puesta a tierra adecuada antes de usar el aparato**

Consumo de agua y desagüe

Conexión de agua fría

Conecte el suministro de agua fría a un conector roscado de 3/4 (pulgadas) y asegúrese de que está apretado firmemente en su posición.

Si las tuberías de agua son nuevas o no se han utilizado durante mucho tiempo, deje el agua correr para asegurarse de que sale limpia. Es necesario tomar esta precaución para evitar el riesgo de que la entrada de agua se bloquee y dañe el aparato.



manguera de suministro ordinaria



manguera de suministro de seguridad

Acerca de la manguera de suministro de seguridad

La manguera de suministro de seguridad se compone de paredes dobles. El sistema de la manguera garantiza su intervención bloqueando el flujo de agua en caso de rotura de la manguera de suministro y cuando el espacio de aire entre la manguera de suministro propiamente dicha y la manguera corrugada exterior se llena de agua.

⚠ ADVERTENCIA

Una manguera que se acopla al grifo del fregadero, puede reventar si se instala en la misma línea de agua que el lavavajillas.

Cómo conectar la manguera de suministro de seguridad

1. Tire de las mangueras de suministro de seguridad completamente para extraerlas del compartimento situado en la parte posterior del lavavajillas.
2. Apriete firmemente el tornillo de la manguera de suministro de seguridad a la llave de agua, con rosa de 3/4 pulgadas.
3. Abra el agua completamente antes de poner en marcha el lavavajillas.

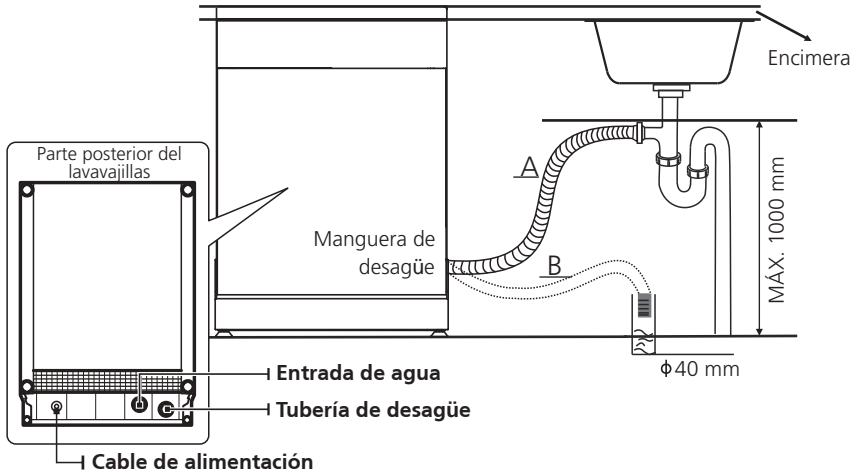
Cómo desconectar la manguera de suministro de seguridad

1. Cierre el suministro de agua.
2. Desatornille la manguera de suministro de seguridad de la llave de agua.

Conexión de las mangueras de desagüe

Inserte la manguera de desagüe en una tubería de desagüe con un diámetro mínimo de 40 mm, o deje que corra por el sumidero, asegurándose de que no se doble ni se enrolle. La altura de la tubería de desagüe debe ser inferior a 1000 mm. El extremo libre de la manguera no debe sumergirse en agua para evitar el retorno del flujo.

⚠ Fije con seguridad la manguera de desagüe en la posición A o en la posición B.



Cómo drenar el exceso de agua de las mangueras

Si el sumidero está 1000 mm por encima del suelo, el exceso de agua de las mangueras no podrá drenarse directamente al sumidero. Será necesario drenar el exceso de agua de las mangueras en un recipiente o un depósito adecuado, fuera del sumidero y más bajo.

Salida de agua

Conecte la manguera de desagüe del agua. La manguera de desagüe debe acoplarse correctamente para evitar fugas de agua. Asegúrese de que la manguera de desagüe de agua no está presionada ni aplastada.

Extensión de la manguera

Si necesita una extensión para la manguera de desagüe, asegúrese de utilizar una manguera de desagüe similar.

No debe medir más de 4 metros, o el efecto de limpieza del lavavajillas podría verse reducido.

Conexión del sifón

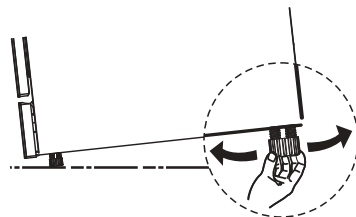
La conexión debe estar a una altura inferior a 100 cm (máximo) desde la parte inferior del lavavajillas. La manguera de desagüe de agua debe estar fijada.

Colocación del aparato

Coloque el aparato en la posición deseada. La parte posterior debe reposar sobre la pared tras él, y los laterales, a lo largo de los muebles o paredes adyacentes. El lavavajillas está equipado con mangueras de suministro de agua y de desagüe que se pueden colocar a la derecha o a la izquierda, para facilitar una instalación adecuada.

Nivelado del aparato

Una vez colocado el aparato para ser nivelado, la altura del lavavajillas se puede alterar ajustando el nivel de rosca de las patas. En cualquier caso, el aparato no debe inclinarse más de 2°.



NOTA:

Esto solo es válido para los lavavajillas independientes.

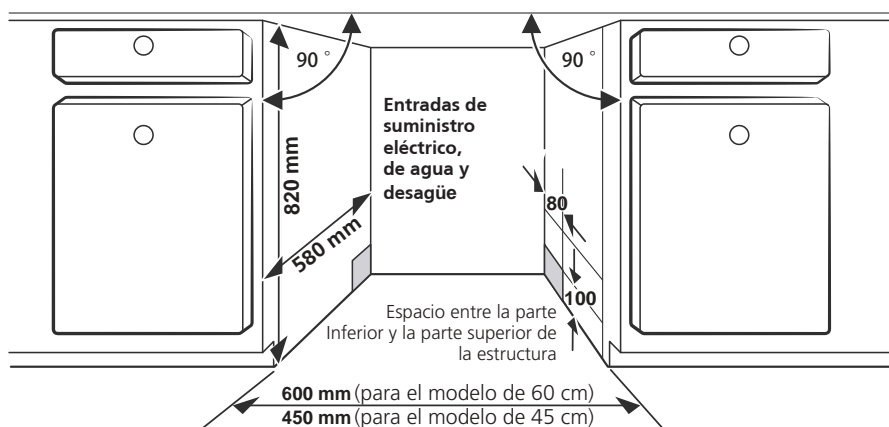
Instalación integrada

Paso 1. Selección del mejor lugar para el lavavajillas

El lugar de instalación del lavavajillas debe ser cerca de una entada de agua, mangueras de desagüe y un cable de alimentación de red eléctrica.

-Ilustraciones de las dimensiones de la estructura y posición de instalación del lavavajillas:

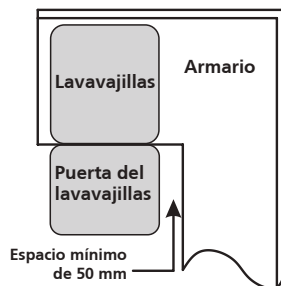
1. Menos de 5 mm entre la parte superior del lavavajillas y el armario y la puerta exterior, alineada a la estructura.



2. Si el lavavajillas se coloca en la esquina del armario, debe dejarse algún espacio para abrir la puerta.

NOTA:

Dependiendo de donde esté la toma eléctrica, podría necesitar hacer un orificio en la parte opuesta del armario.



Paso 2. Dimensiones del panel estético e instalación

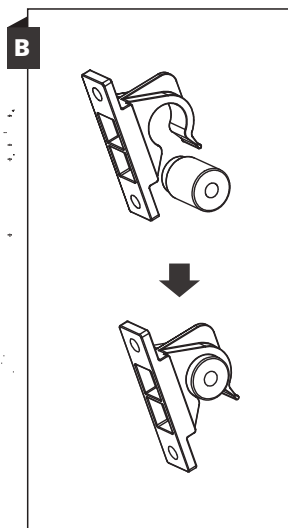
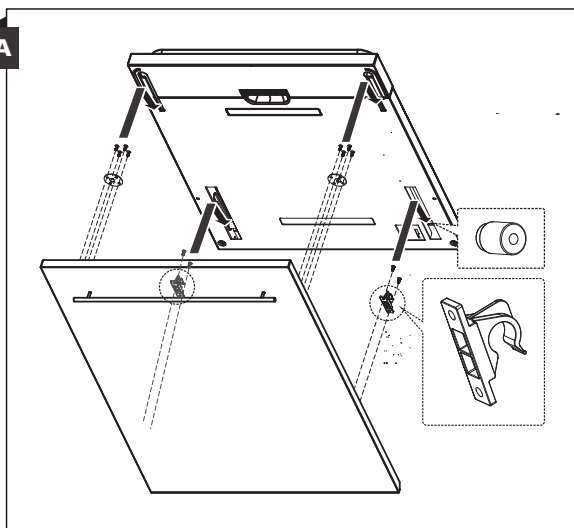


El panel estético de madera puede colocarse según los planos de instalación.

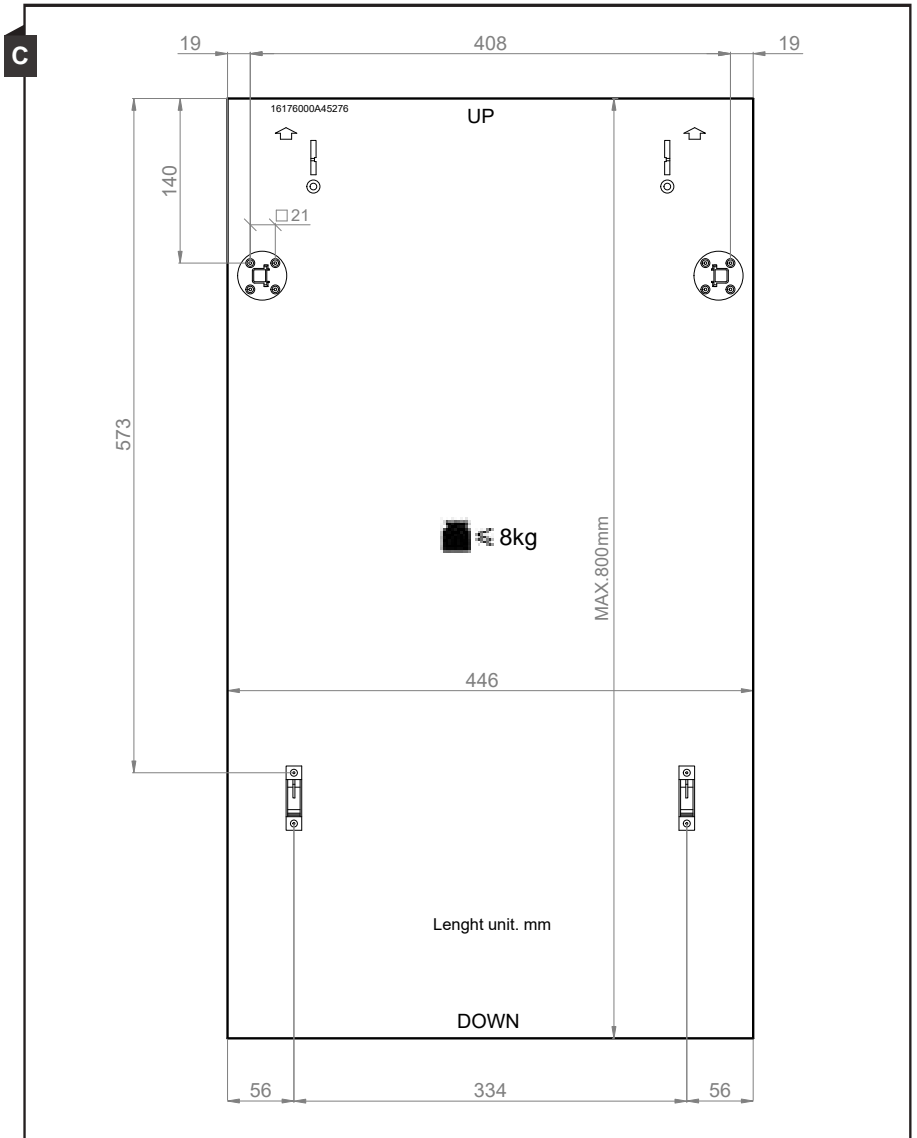
Característica de peso para puerta decorativa y corredera.	Mínimo	Máximo
60cm Integración Total	4kg	10kg
45cm Integración Total	4kg	8kg

Modelo integrado

Instale los ganchos en la puerta decorativa e insértelos (vea la figura A / C) en las ranuras de la parte exterior de la puerta del lavavajillas (vea la figura B). Después de colocar la puerta decorativa, empuje su parte superior hacia abajo y asegúrese de que los ganchos están correctamente fijados.



Modelo integrado

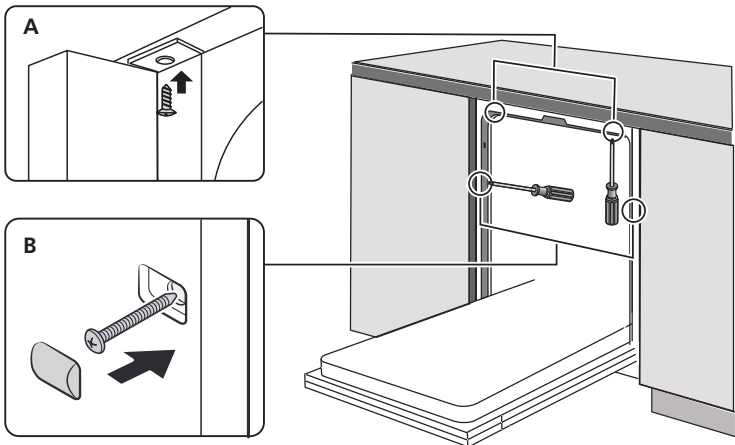


Paso 3. Pasos para la instalación del lavavajillas



Consulte los pasos específicos en las ilustraciones sobre la instalación.

1. Fije la tira de condensación bajo la encimera del armario. Asegúrese de que la tira de condensación esté a ras de la encimera.
2. Conecte la manguera de entrada al suministro de agua fría.
3. Conecte la manguera de desagüe.
4. Conecte el cable de alimentación.
5. Coloque el lavavajillas en su posición.
6. Nivelar el lavavajillas. La pata posterior se puede ajustar desde la parte delantera del lavavajillas girando el tornillo tipo Philips en el centro de la base, usando un destornillador adecuado. Para ajustar las patas frontales, use un destornillador de cabeza plana y gire las patas frontales hasta que el lavavajillas esté nivelado.
7. Instale la puerta del mueble en el exterior de la puerta del lavavajillas.
8. El lavavajillas debe fijarse en su posición. Hay dos formas de hacerlo:
 - A. Encimera de madera / MDF: Coloque el gancho de instalación en la ranura del plano lateral y fíjelo en la encimera con tornillos para madera.
 - B. Encimera de mármol o granito: Fije el lateral con el tornillo.

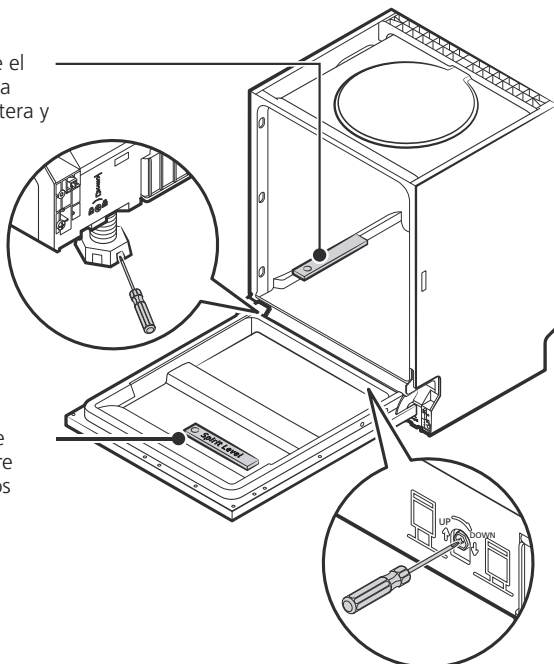


Paso 4. Nivelar el lavavajillas

El lavavajillas debe estar nivelado para funcionar correctamente y lavar bien.

1. Coloque un nivel de burbuja en la puerta y la bandeja interior dentro de la cuba, como se muestra, para comprobar que el lavavajillas está nivelado.
2. Nivele el lavavajillas ajustando las tres patas niveladoras por separado.
3. Al nivelar el lavavajillas, preste atención para evitar que vuelque.

Compruebe el nivel entre la parte delantera y la posterior



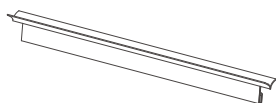
Compruebe el nivel entre ambos lados

⚡ **NOTA:**

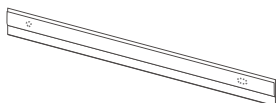
La altura de ajuste máxima de las patas es de 50 mm.

Instalación de tiras aislamineto acústico

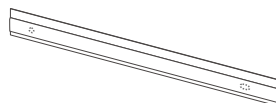
Tiras absorbe-ruídos



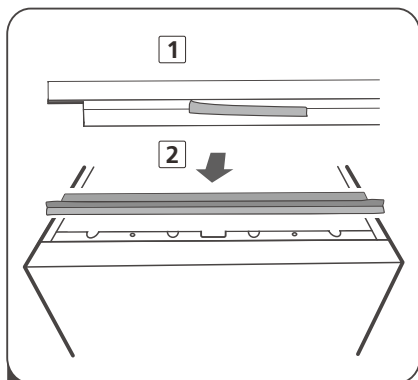
Arriba



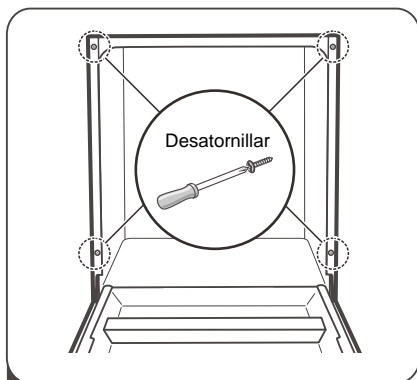
Izquierda



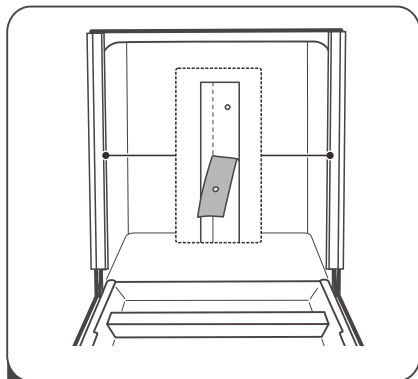
Derecha



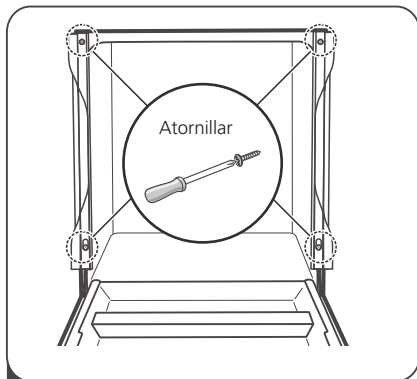
- 1 Retire la protección de la tira absorbente-ruídos y luego fíjela en el marco.



- 2 Quite los cuatro tornillos de las placas laterales derecha e izquierda y retirelas.



- 3 Retire la protección de las tiras absorbente-ruídos. Luego pegue las tiras a las placas laterales y alínelas con la posición del orificio.



- 4 Finalmente, atornille los 4 tornillos.

Em primeiro lugar, queremos agradecer-lhe a confiança depositada na nossa empresa pela aquisição de um dos nossos produtos. Estamos certos de que tomou a decisão mais acertada.

Na Pando, não só oferecemos produtos de primeira qualidade, mas também dispomos de uma equipa de profissionais que o atenderão e o ajudarão em qualquer consulta que se justifique na hora da instalação e ao funcionamento.

Convidamo-lo a visitar a nossa página web (www.pando.es), para nos conhecer melhor, onde poderá ver toda a nossa gama de produtos, com toda a informação técnica e comercial.

Nela encontrará uma ampla seleção de Chaminés Decorativas de parede, de teto, de ilha e de integração. Quatro modos de instalação que nos permitem adaptar a qualquer tipo de cozinha, segundo as necessidades apresentadas.

Também lhe mostramos a nossa coleção de eletrodomésticos, imprescindíveis em qualquer cozinha, tais como: a nova coleção de Fornos e Micro Ondas com elevadas prestações; as Placas de Indução e a Gás que o ajudarão a fazer as melhores receitas; Vinotecas e “caves” de envelhecimento para manter e conservar os seus vinhos nas melhores condições; Máquinas de lavar Loiça de integração, com tecnologia inovadora.

Tudo isto sob uma Marca com uma larguíssima trajetória com mais de 40 anos no mercado; que fabrica os seus produtos como um verdadeiro artesão, espelhando neles o melhor da sua experiência no sentido de satisfazer todas as necessidades dos nossos clientes.

Esperamos sinceramente que se divirta, experimente e desfrute do conforto e das possibilidades do que já é o seu novo aliado na cozinha.
Muito obrigado.

A equipe Pando

ÍNDICE

INFORMAÇÕES SOBRE SEGURANÇA	56
Instruções de ligação à terra	57
Eliminação	60
DESCRIÇÃO GERAL DO PRODUTO	61
CONFIGURAÇÕES INICIAIS E UTILIZAÇÃO DA MÁQUINA	62
Colocar sal no amaciador	62
Conselhos sobre o cesto	64
Amaciador para a água	66
Preparação e introdução da loiça	67
Função do abrillantador e do detergente	70
Enchimento do compartimento de abrillantador	71
Enchimento do compartimento de detergente	71
GUIA RÁPIDO	73
UTILIZAÇÃO DA PAINEL DE CONTROLO	74
CARREGAMENTO DOS CESTOS	76
PROGRAMAR A MÁQUINA DE LAVAR LOIÇA	78
Tabela de ciclos de lavagem	78
Início do ciclo de lavagem	79
Alterar o programa a meio do ciclo	79
Esqueceu-se de colocar algo na máquina?	80
Abertura Automática	80
MANUTENÇÃO E LIMPEZA	81
Cuidados no exterior	81
Cuidados no interior	81
Cuidados com a máquina de lavar loiça	84
CONSELHOS DE RESOLUÇÃO DE PROBLEMAS	85
CÓDIGOS DE ERRO	88
GARANTIA	89
INFORMAÇÕES TÉCNICAS	90
INSTRUÇÕES DE INSTALAÇÃO	92
Acerca da ligação elétrica	93
Consumo de água e drenagem	94
Ligação dos tubos de drenagem	96
Colocação do aparelho	96
Instalação encastrada	96
Instalação de tiras de absorção de ruído	101

NOTA:

- Consulte a secção relativa à Resolução de problemas para encontrar alguns conselhos para resolver problemas comuns.
- Caso não consiga resolver algum problema, solicite ajuda a técnico qualificado.
- O fabricante, ao seguir a sua política de desenvolvimento e atualização constantes do produto, poderá efetuar alterações sem aviso prévio.
- Em caso de perda do manual ou na eventualidade deste ficar obsoleto, pode solicitar um novo manual de utilizador ao fabricante ou vendedor.

INFORMAÇÕES SOBRE SEGURANÇA

ADVERTÊNCIA

Ao utilizar a máquina de lavar loiça, tome as precauções indicadas a seguir:

- **A instalação e reparação só podem ser efetuadas por um técnico qualificado.**
- **Este eletrodoméstico foi concebido para utilização doméstica.**
- Este eletrodoméstico pode ser utilizado por crianças a partir de 8 anos e pessoas com capacidades sensoriais ou mentais reduzidas ou falta de experiência e conhecimentos desde que tenham supervisão ou acesso às instruções necessárias relativas à utilização segura do aparelho e compreendam os perigos que este implica.
- As crianças não devem brincar com o aparelho. As crianças não devem realizar tarefas de limpeza e manutenção sem supervisão. (Norma EN 60335-1) Este eletrodoméstico não foi concebido para ser utilizado por pessoas (incluindo crianças) com capacidades físicas, sensoriais ou mentais reduzidas, ou com falta de experiência e conhecimentos, zonas de cozinha para pessoal em lojas, escritórios e outros ambientes de trabalho sem supervisão ou as instruções necessárias relativas à utilização segura do aparelho por parte de uma pessoa responsável pela sua segurança. (Norma IEC 60335-1)

- O material da embalagem pode ser perigoso para as crianças.
- Este aparelho deve ser apenas utilizado no interior. Para evitar riscos de descarga elétrica, não submerja a unidade, o cabo ou a ficha em água ou outro líquido.
- Desligue a ficha do aparelho antes de proceder à sua limpeza e manutenção.
- Utilize um pano suave humedecido com detergente neutro e, em seguida, um pano seco.

Instruções de ligação à terra

- Este aparelho deve dispor de uma ligação à terra. Em caso de mau funcionamento ou avaria, a ligação à terra reduzirá o risco de uma descarga elétrica, oferecendo uma via de menor resistência de corrente elétrica. Este aparelho está equipado com uma ficha para um condutor de terra.
- A ficha deve ser ligada a uma tomada adequada, instalada e ligada à terra de acordo com os códigos e as regulamentações locais.
- Uma ligação desadequada do condutor de ligação à terra do equipamento pode provocar um risco de descarga elétrica.
- Consulte um electricista ou um representante da assistência ao cliente qualificado caso tenha dúvidas se o aparelho está convenientemente ligado à terra.

- Não altere a ficha fornecida com o aparelho se esta não se adapta à tomada.
- Solicite a instalação de uma tomada adequada a um electricista qualificado.
- Não utilize indevidamente, não se sente nem suba pela porta ou cesto da máquina de lavar loiça.
- Não utilize a máquina de lavar loiça sem que os painéis fornecidos estejam colocados corretamente.
- Abra a porta com muito cuidado se a máquina de lavar loiça estiver a funcionar, uma vez que existe o risco que salpique água.
- Não coloque objetos pesados nem se apoie na porta quando esta estiver aberta. Caso contrário, o aparelho poderá tombar.
- Ao carregar os elementos a lavar:
 - 1) Coloque os objetos afiados de forma que não possam danificar a junta de vedação da porta;
 - 2) Advertência: As facas e outros utensílios com pontas afiadas devem ser colocados no cesto com as pontas viradas para baixo ou na posição horizontal.
- Alguns detergentes para máquinas de lavar loiça são extremamente alcalinos. Podem ser muito perigosos se forem ingeridos. Evite o contacto com a pele e os olhos e mantenha as crianças afastadas da máquina de lavar loiça enquanto a porta estiver aberta.
- Certifique-se de que não fica detergente em pó na máquina uma vez concluído o ciclo de lavagem.

- Não lave objetos de plástico que não possuam a marca “adequado para máquina de lavar loiça” ou equivalente.
- Se os objetos de plástico não contiverem nenhuma marca, consulte as recomendações do fabricante.
- Utilize apenas detergente e abrillantador recomendados para utilização em máquinas de lavar loiça automáticas.
- Nunca utilize sabão, detergente para a roupa nem detergente para lavar à mão na máquina de lavar loiça.
- A porta não deve ser deixada aberta, uma vez que poderia aumentar o risco de queda.
- Se o cabo de alimentação elétrica estiver danificado, deve solicitar ao fabricante, serviço de manutenção ou outra pessoa qualificada que o substitua para evitar possíveis perigos.
- Durante a instalação, o cabo de alimentação não deve estar muito dobrado nem esmagado.
- Não adultere os controlos.
- O aparelho deve ser ligado à válvula de água principal utilizando tubos novos. Os elementos antigos não devem ser utilizados novamente.
- Para economizar energia, em modo de espera, o aparelho irá desligar -se automaticamente se não funcionar durante 30 minutos.
- A máquina pode lavar um máximo de 14 conjuntos.
- A pressão máxima permitida de entrada da água é de 1 MPa.
- A pressão mínima permitida de entrada da água é de 0,04 MPa.

Eliminação



O símbolo no produto ou na sua embalagem indica que este produto não pode ser tratado como lixo doméstico normal. Este produto deve ser entregue no ponto de recolha de equipamentos elétricos e eletrónicos para reciclagem. Ao garantir que este produto é eliminado corretamente, ajudará a evitar possíveis consequências negativas para o meio ambiente e para a saúde pública, que de outra forma poderiam ocorrer se este produto não for manuseado de forma adequada. Para obter informações mais pormenorizadas sobre a reciclagem deste produto, entre em contacto com o município da sua área de residência, com o serviço de recolha de resíduos domésticos ou com a loja onde adquiriu o produto. Este eletrodoméstico está marcado de acordo com a diretiva Europeia 2012/19/EU relativa aos resíduos de equipamento elétrico e eletrónico (WEEE)



PROTEÇÃO DO MEIO AMBIENTE E TRATAMENTO DE RESÍDUOS

ELIMINAÇÃO DA EMBALAGEM. A embalagem está marcada com um PUNTO VERDE.

No seu compromisso com a proteção do Meio Ambiente e em cumprimento com o disposto na Diretiva Europeia 94/62/EC relativa às embalagens e resíduos de embalagens e à Lei 22/2011, daí derivada, de Resíduos e Solos Contaminados, Pando encomenda a entidades de economia social um Sistema Integrado de Gestão, encarregado da recolha periódica no domicílio do consumidor ou próximo dele, das embalagens usadas e dos resíduos dessas embalagens para a sua posterior reciclagem.

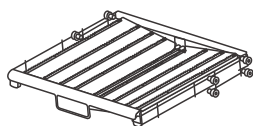
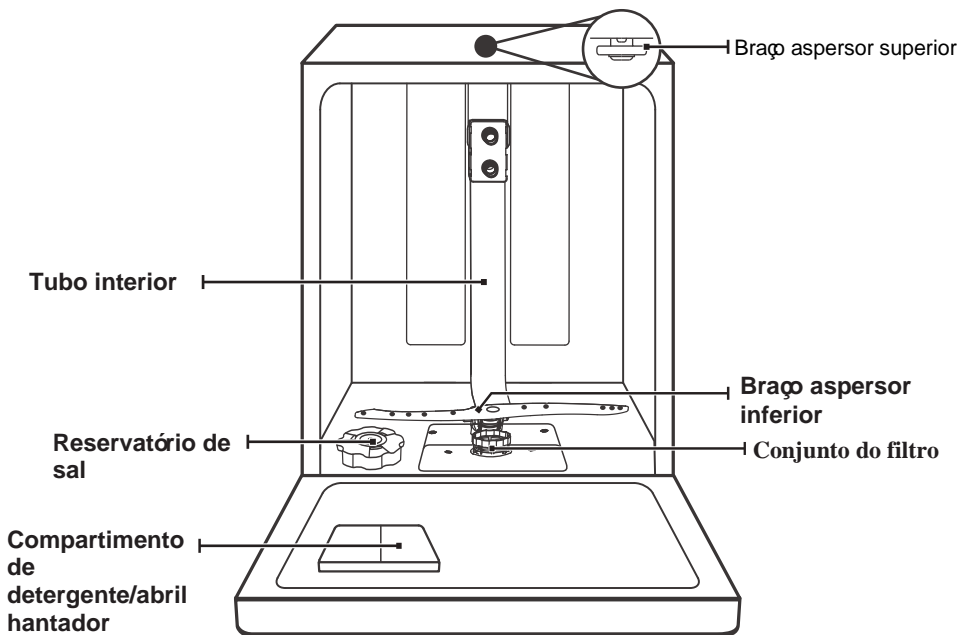
Para eliminar todos os materiais das embalagens tais como cartão, poliuretano expandido e plásticos, utilize os contentores adequados.

De este modo garante-se o perfeito tratamento e reutilização dos materiais das embalagens.

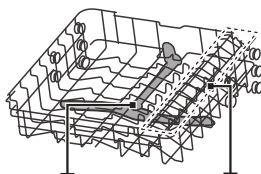
DESCRIÇÃO GERAL DO PRODUTO

❗ IMPORTANTE:

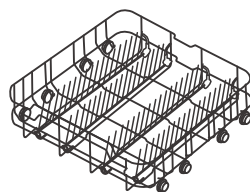
Para tirar o maior partido da sua máquina de lavar loiça, leia todas as instruções de funcionamento antes de a utilizar pela primeira vez.



Cesto para talheres



Braço aspersor superior
Suporte para chávenas



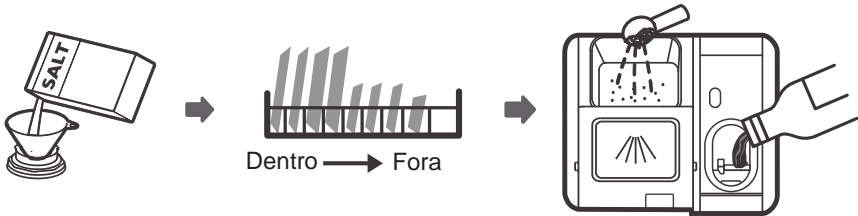
Cesto superior

💡 NOTA:

As imagens são apresentadas apenas a título de referência, podendo variar em função dos modelos.

UTILIZAÇÃO DA MÁQUINA DE LAVAR LOIÇA

Antes de utilizar a máquina de lavar loiça:



1. Ajuste o amaciador para a água
2. Coloque sal no amaciador
3. Coloque a loiça no cesto
4. Encha o compartimento de detergente/abrilhantador

Colocar sal no amaciador

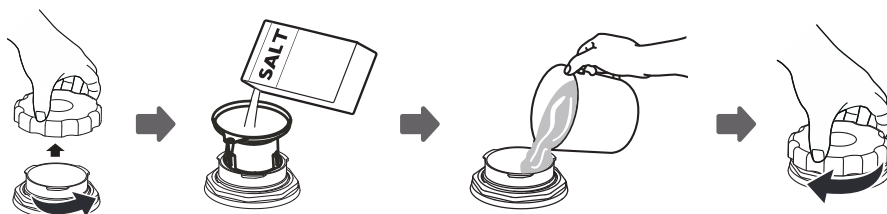
💡 NOTA:

Se o seu modelo não possuir amaciador para a água, ignore esta seção. Utilize sempre sal para máquinas de lavar loiça. O reservatório está situado sob o cesto inferior e deve ser cheio da seguinte forma:

⚠️ ADVERTÊNCIA

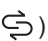
- **Utilize apenas sal especialmente concebido para máquinas de lavar loiça.** Os restantes tipos de sal, não especificamente concebidos para máquinas de lavar loiça, especialmente no caso do sal de mesa, irão danificar o amaciador para a água. Em caso de danos causados pela utilização de sal desadequado, o fabricante não assumirá qualquer garantia nem será responsável pelos danos ocorridos.
- **Adicione sal apenas antes de iniciar um ciclo.** Desta forma, evita que os grãos de sal ou a água salgada que possam provocar salpicos permaneçam no fundo da máquina durante algum tempo, podendo causar corrosão.

Siga estes passos para adicionar sal na máquina de lavar loiça:



1. Retire o cesto inferior e desenrosque a tampa do reservatório.
2. Coloque a extremidade do funil (fornecido) no orifício e verta cerca de 1,5 kg de sal para máquina de lavar loiça.
3. Encha o reservatório de sal até ao limite máximo com água. É normal que saia uma pequena quantidade de água do reservatório.
4. Uma vez cheio, enrosque novamente a tampa apertando-a.
5. A luz de aviso de falta de sal apagar-se-á quando o reservatório estiver cheio.
6. Imediatamente depois de encher o reservatório, deve iniciar um programa (recomenda-se a utilização de um programa curto). Se não o fizer, o sistema de filtragem, a bomba ou outros componentes importantes da máquina poderão ficar danificados com a água salgada. Estes danos não estão abrangidos pela garantia.

NOTA:

- O reservatório de sal deve ser cheio apenas quando a luz de aviso () se acender no painel de controlo. Dependendo da rapidez com que o sal se dissolve, é possível que a luz de aviso fique acesa depois de encher o reservatório.
Se o painel de controlo não possuir uma luz de aviso (alguns modelos), pode estimar quando é necessário encher o reservatório em função dos ciclos de lavagem realizados pela máquina de lavar loiça.
- Caso tenha derramado sal, inicie um programa de imersão ou um programa rápido.

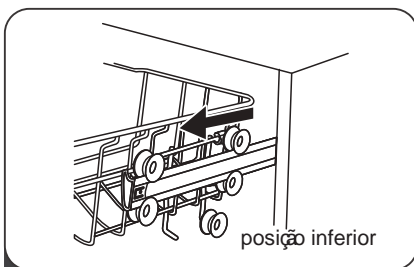
Conselhos sobre o cesto

Ajuste do cesto superior

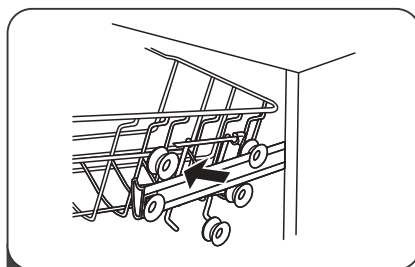
Tipo 1:

A altura do cesto superior pode ser ajustada facilmente para colocar loiça de maiores dimensões no cesto superior ou inferior.

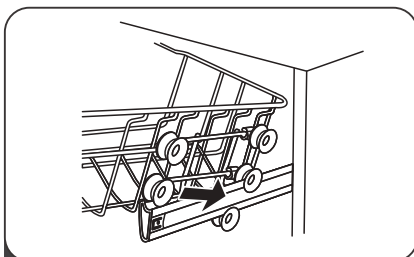
Para ajustar a altura do cesto superior, siga estes passos:



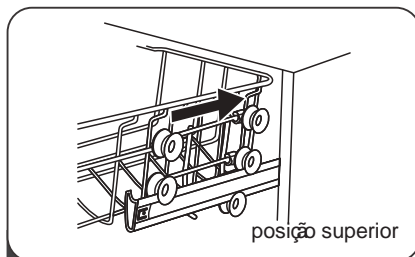
1 Puxe o cesto superior para fora.



2 Retire o cesto superior.

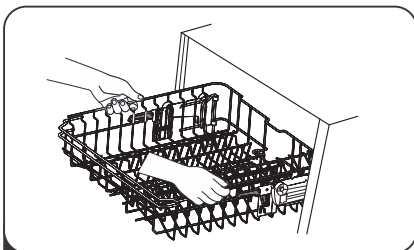


3 Volte a colocar o cesto superior nos roletes superiores ou inferiores.

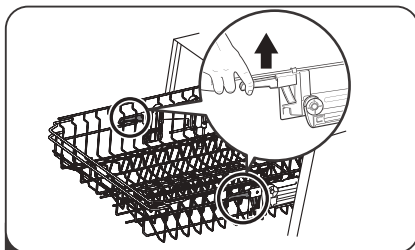


4 Empurre o cesto superior para introduzi-lo.

Tipo 2:



1 Para colocar o cesto numa posição mais elevada, basta levantar o cesto pelo centro de cada lado até que fique bloqueado na sua posição mais alta. Não é necessário elevar a pega de regulação.



2 Para colocar o cesto mais abaixo, eleve as pegas de regulação em cada lado para libertar o cesto e baixe-o para posição mais baixa.

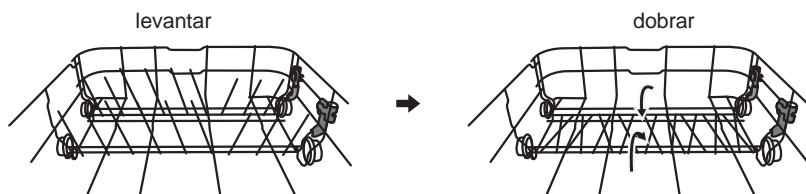
Dobrar o suporte para copos

Para deixar espaço para os objetos altos no cesto superior, dobre o suporte para copos para cima. Pode apoiar os copos altos contra os suportes. Também pode retirá-los caso não necessite deles.



Dobrar os separadores do cesto

As extremidades do cesto inferior servem para segurar os pratos e as travessas. Pode baixá-los para deixar mais espaço para artigos de maior tamanho.



Amaciador para a água

O amaciador para a água deve ser selecionado manualmente com o seletor da dureza da água.

O amaciador para a água foi concebido para eliminar os sais e os minerais da água que possam ter um efeito negativo no funcionamento do aparelho.

Quanto mais minerais contiver, mais dura será a água.

O amaciador deve ser ajustado de acordo com a dureza da água da sua zona.

A sua empresa de abastecimento de água local poderá informá-lo sobre a dureza da água da sua zona.

Ajuste do consumo de sal

A máquina de lavar loiça foi concebida para permitir o ajuste da quantidade de sal consumido com base na dureza da água utilizada. A intenção é otimizar e adaptar o nível de consumo de sal.

Siga estes passos para ajustar o consumo de sal.

1. Ligue o aparelho;
2. Pressione o botão de Início/Pausa durante mais de 5 segundos para iniciar o modelo de ajuste do amaciador da água nos 60 segundos seguintes a ter ligado o aparelho;
3. Pressione o botão Início/Pausa para selecionar o ajuste adequado.
Dependendo do seu ambiente local, os ajustes alteram-se sequencialmente da seguinte forma:
H1->H2->H3->H4->H5->H6;
4. Pressione o botão de alimentação para concluir o modelo de configuração.

DUREZA DA ÁGUA				Nível de amaciador da água	Consumo de sal (gramas/ciclo)
Alemão °dH	Francês °fH	Britânico °Clarke	Mmol/l		
0 - 5	0 - 9	0 - 6	0 - 0,94	H1	0
6 - 11	10 - 20	7 - 14	1,0 - 2,0	H2	9
12 - 17	21 - 30	15 - 21	2,1 - 3,0	H3	12
18 - 22	31 - 40	22 - 28	3,1 - 4,0	H4	20
23 - 34	41 - 60	29 - 42	4,1 - 6,0	H5	30
35 - 55	61 - 98	43 - 69	6,1 - 9,8	H6	60

1 °dH = 1,25 °Clarke = 1,78 fH = 0,178 mmol/l

Ajuste de fábrica: H3

Entre em contacto com a empresa de águas da sua localidade para obter informações sobre a dureza da água.



NOTA:

A dureza da água varia consoante a sua localização. Se se utilizar água dura na máquina de lavar loiça, irão formar-se depósitos na loiça e demais utensílios.

O aparelho está equipado com um amaciador especial, que utiliza um reservatório de sal especificamente concebido para eliminar o calcário e os minerais da água.

Ajuste do compartimento de abrillantador

Para obter um melhor desempenho de secagem com pouco abrillantador, a máquina de lavar loiça foi concebida para que o utilizador possa ajustar o consumo. Siga os passos seguintes:

1. Abra a porta e ligue a máquina de lavar loiça.
2. Nos 60 segundos seguintes ao passo 1, pressione o botão Programa durante mais de 5 segundos e, em seguida, o botão Delay (Atraso) para entrar no modo de ajuste; a indicação de enxaguamento surgirá de forma intermitente com uma frequência de 1 Hz.
3. Pressione o botão Programa para seleccionar o ajuste adequado em função dos seus hábitos de utilização; os ajustes irão alterar-se pela seguinte sequência: D1->D2->D3->D4->D5->D1.
Quanto maior for o número, mais abrillantador será utilizado.
4. Se não efetuar qualquer ajuste durante 5 segundos ou premir o botão de alimentação para sair do modelo predefinido, os ajustes serão guardados corretamente.

Preparação e introdução da loiça

- Quando comprar utensílios, preste atenção aos utensílios que podem ser lavados na máquina.
- Para objetos específicos, selecione um programa com a temperatura mais baixa possível.
- Para evitar danos, não retire os objetos de vidro nem os talheres da máquina de lavar loiça imediatamente depois de o programa ter terminado.

Para lavar os talheres/pratos

Não são adequados

- Talheres com madeira, porcelana de boca larga ou pegas de madreperla
- Artigos de plástico que não sejam resistentes ao calor
- Talheres antigos com peças coladas que não sejam resistentes à temperatura
- Talheres ou pratos com peças fixadas
- Artigos de estanho ou cobre
- Artigos de cristal
- Artigos de aço que possam oxidar
- Pratos de madeira
- Artigos feitos de fibras sintéticas

Com algumas limitações

- Alguns tipos de vidro podem ficar opacos após uma série de lavagens
- Os componentes de prata e alumínio tendem a descolorar durante a lavagem
- Os padrões vidrados podem desvanecer se lavados com frequência

Recomendações para encher a máquina de lavar loiça

Retire os restos de alimentos de tamanho considerável. Amoleça os restos de comida queimada de frigideiras e panelas. Não é necessário enxaguar a loiça sob a torneira. Para obter um melhor desempenho da máquina de lavar loiça, siga estas instruções de colocação de loiça. **(As características e aparência dos cestos e do cesto para talheres podem variar consoante o modelo).**

Coloque os objetos na máquina de lavar loiça da seguinte forma:

- Artigos como taças, copos, panelas/frigideiras, etc. devem ficar virados para baixo.
- Artigos curvos ou com buracos devem colocar-se em posição oblíqua para que a água possa deslizar pelos mesmos.
- Todos os utensílios devem ser empilhados de forma segura para que não se voltem.
- Todos os utensílios devem ser colocados de forma que os braços aspersores possam rodar livremente durante a lavagem.
- Coloque os artigos com cavidades, tais como taças, copos, panelas, etc. com a abertura para baixo para que a água não se acumule no recipiente nem na base.
- Os pratos e talheres não devem estar uns dentro dos outros, nem ficar tapados uns pelos outros.
- Para evitar danos, os copos não devem tocar entre si.
- O cesto superior foi concebido para colocar os elementos mais delicados e leves, como copos, chávenas de café e de chá
- As facas de folha comprida colocadas numa posição vertical pressupõem um possível perigo.
- Os objetos compridos ou afiados como as facas devem ser colocados no cesto superior.
- Não encha excessivamente a máquina de lavar loiça. Este aspeto é importante para obter bons resultados e um consumo energético razoável.

NOTA:

Os objetos muito pequenos não devem ser lavados na máquina de lavar loiça, uma vez que poderão cair facilmente do cesto.

Remoção da loiça

Para evitar que a água pingue do cesto superior para o cesto inferior, recomenda-se retirar primeiro a loiça do cesto inferior e, em seguida, do cesto superior.

ADVERTÊNCIA



A loiça que retirar estará quente! Para evitar danos, não retire os objetos de vidro nem os talheres da máquina de lavar loiça nos 15 minutos a seguir ao programa ter terminado.

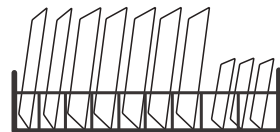
Colocação de loiça no cesto superior

O cesto superior foi concebido para os elementos mais delicados, como o vidro, as chávenas de café e os pires, bem como pratos, tigelas pequenas e frigideiras pouco profundas (sempre que não estejam demasiado sujas). Coloque os pratos e caçarolas de modo que não se desloquem sob o efeito do jato de água.



Colocação de loiça no cesto inferior

Recomenda-se colocar os artigos de maiores dimensões e mais difíceis de limpar no cesto inferior: panelas, frigideiras, tampas, travessas e tigelas, tal como é apresentado na figura a seguir. É preferível colocar as travessas e as tampas na parte lateral dos cestos para evitar bloquear a rotação do braço aspersor superior. O diâmetro máximo recomendado para os pratos à frente do compartimento de detergente é de 19 cm a fim de não impedir a sua abertura.



Colocação no cesto para talheres

Os talheres devem ser colocados no cesto para talheres independente, separados entre si e nas posições adequadas, e garantindo que os utensílios não entram em contacto, caso contrário poderão não ficar convenientemente limpos.

⚠ ADVERTÊNCIA



Não deixe que nenhum objeto sobressaia pela parte inferior. Coloque sempre os utensílios afiados com a ponta para baixo.



Para obter um melhor efeito de lavagem, coloque a loiça nos cestos de acordo com as instruções de colocação da p.76

Função do abrillantador e do detergente

O abrillantador é libertado durante o enxaguamento final para evitar que a água forme gotas sobre a loiça, deixando manchas e riscas. Também melhora a secagem, fazendo com que a água deslize pela loiça. A máquina de lavar loiça foi concebida para utilizar abrillantador líquido.

⚠ ADVERTÊNCIA

Utilize apenas um abrillantador de marca para a máquina de lavar loiça. Nunca encha o compartimento de abrillantador com qualquer outra substância (como produto para limpar máquinas de lavar loiça ou detergente líquido), caso contrário, poderá provocar danos.

Quando encher o compartimento de abrillantador

A regularidade com que enche o compartimento de abrillantador depende da frequência com que lave a loiça e dos ajustes de abrillantador utilizados.

- O indicador de pouco abrillantador surgirá no ecrã quando for necessário colocar o abrillantador.
- Não encha demasiado o compartimento de abrillantador.

Função do detergente

Os ingredientes químicos que compõem o detergente são necessários para retirar, desfazer e eliminar toda a sujidade da máquina de lavar loiça. A maior parte dos detergentes à venda no mercado são adequados para esta finalidade.

⚠ ADVERTÊNCIA

- Utilização adequada do detergente

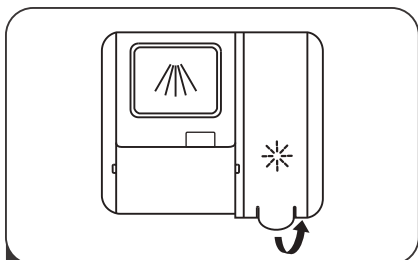
Utilize apenas detergente fabricado expressamente para ser utilizado na máquina de lavar loiça. Conserve-o num local fresco e seco.

Não coloque o detergente em pó no compartimento de detergente até ao momento da lavagem.

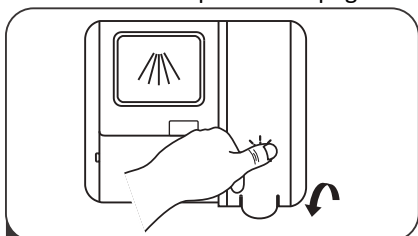


**O detergente para máquina de lavar loiça é corrosivo.
Mantenha-o fora do alcance das crianças.**

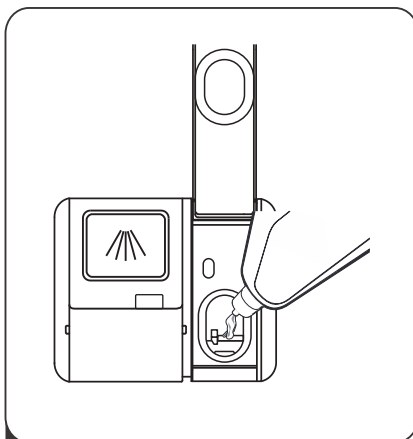
Enchimento do compartimento de abrillantador



- 1** Retire a tampa do compartimento de abrillantador puxando a pega.

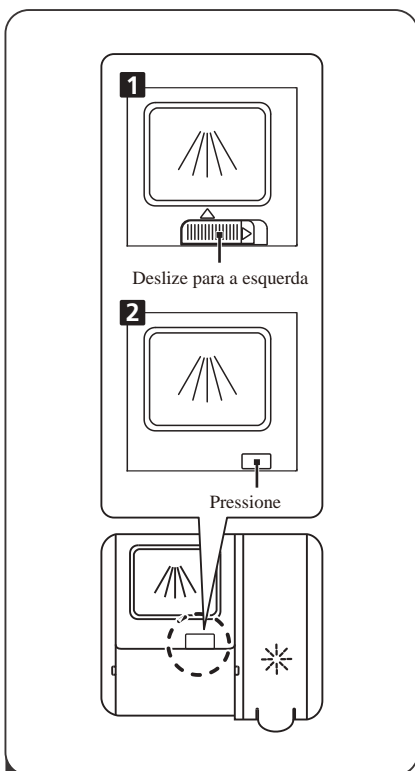


- 3** Por fim, feche a tampa.



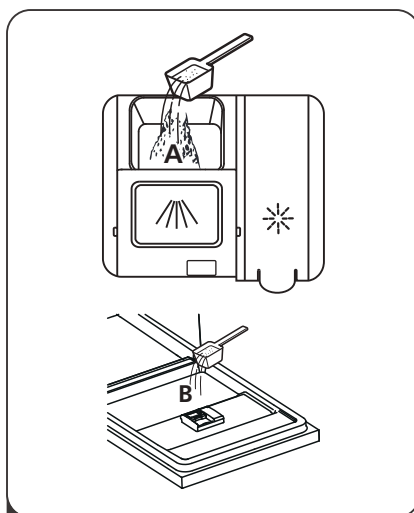
- 2** Verta o abrillantador no compartimento, tendo cuidado para não o encher demasiado.

Enchimento do compartimento de detergente

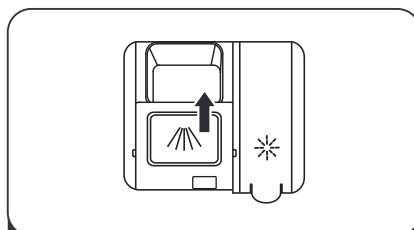


1 Selecione uma forma de abertura de acordo com a situação real.

- Para abrir a tampa, deslize o gancho de abertura.
- Para abrir a tampa, pressione o gancho de abertura para baixo.



2 Adicione detergente na cavidade de maiores dimensões (A) para o ciclo de lavagem principal. Para obter um melhor resultado de limpeza, sobretudo se os objetos estiverem muito sujos, verta um pouco de detergente na porta. O detergente adicional será ativado durante a fase de pré-lavagem.



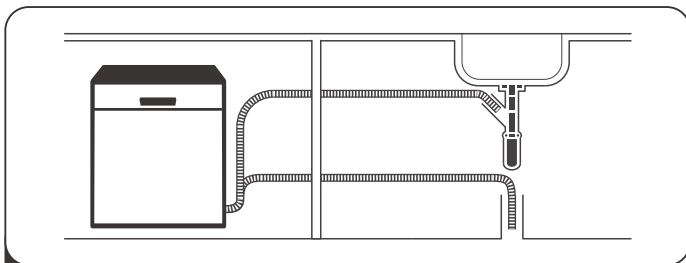
3 Para fechar a tampa, deslize-a para a frente e, em seguida, pressione-a para baixo.

🔦 NOTA:

- Tenha em conta que, dependendo da sujidade da água, o ajuste pode ser diferente.
- Respeite as recomendações do fabricante apresentadas na embalagem do detergente.

GUIA RÁPIDO

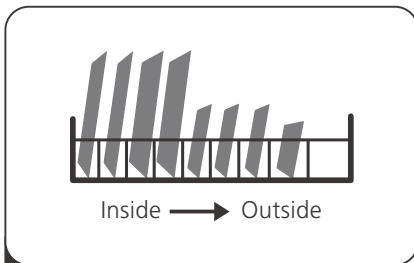
Leia o conteúdo correspondente do manual de instruções para saber mais detalhadamente como funciona a máquina.



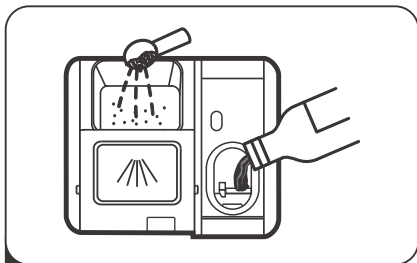
- 1** Instalação da máquina de lavar loiça
(Consulte a “INSTRUÇÕES DE INSTALAÇÃO” p.43)



- 2** Retire a sujidade mais visível dos talheres



- 3** Coloque a loiça nos cestos

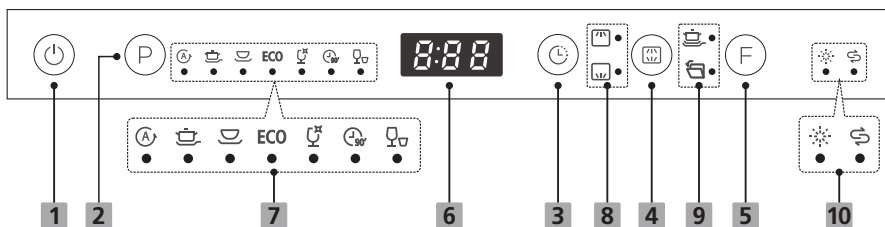


- 4** Encha o compartimento de detergente/abrilhantador



- 5** Selecione um programa e coloque a máquina de lavar loiça a funcionar

UTILIZAÇÃO DA PAINEL DE CONTROLO















Funcionamento (Botão)

1 Potência	Pressione este botão para ligar a máquina de lavar loiça. O ecrã irá acender-se.
2 Programa	Selecione o programa de lavagem adequado e o indicador do programa selecionado acender-se-á
3 Atraso	Pressione este botão para programar as horas de atraso para a lavagem. Pode atrasar o início da lavagem até 24 horas. Se premir o botão apenas uma vez, a lavagem começará passado uma hora.
4 Alt	Pressione o botão para selecionar o cesto superior ou o cesto inferior com loiça e os indicadores de resposta irão acender-se.
5 Função	Pressione o botão para ativar a função "Extra Lavagem". Pressione o botão durante 3 segundos para ligar/desligar a função "Abertura Automática".

Ecrã

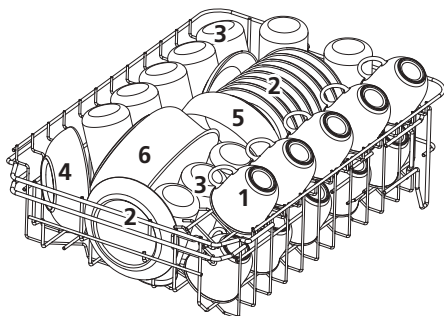
6 Ecrã	Para mostrar o tempo de funcionamento, o tempo de início programado, código
7 Indicador do programa	<p> Auto Para loiça leve, com sujidade normal, com ou sem alimentos secos.</p> <p> Intensivo Loiça muito suja, incluindo panelas e frigideiras. Com comida seca aderida.</p> <p> Normal Para loiça com uma sujidade normal, tais como panelas, pratos, copos e frigideiras ligeiramente sujas.</p>

Ecrã

7 Indicador do programa	<p> ECO É o programa padrão, adequado para loiça com sujidade normal, tal como panelas, pratos, copos e frigideiras ligeiramente sujas.</p> <p> Copos Para loiça e copos ligeiramente sujos</p> <p> 90 min Para loiça com sujidade normal que deve ser lavada rapidamente.</p> <p> Rápido Um programa de lavagem mais curto para loiça ligeiramente suja que não necessite de secagem.</p>
8 Indicador de altura	<p> Superior Quando seleciona Superior, apenas ativa o aspersionador da parte superior. O aspersionador inferior não funcionará</p> <p> Inferior Quando seleciona Inferior, apenas ativa o aspersionador da parte inferior. O aspersionador superior não funcionará</p>
9 Indicador de função	<p> Extra lavagem Para loiça muito suja. (Só é possível selecionar com o programa Intensivo, ECO, Vidro e 90 min)</p> <p> Abertura Automática No final da lavagem, a porta abrir-se-á automaticamente para uma secagem ótima. (Só é possível selecionar com o programa Auto, Intensivo, normal, ECO, Copos e 90 min).</p>
10 Indicador de aviso	<p> Abrilhantador Se o indicador “” se acender, significa que há pouco abrilhantador e deve encher o compartimento.</p> <p> Sal Se o indicador “” se acender, significa que há pouco sal e deve encher o reservatório.</p>
Luz operacional	Quando a máquina estiver funcionando, uma luz azul indicativa de operação será projetada no chão. Ele será exibido na área inferior direita.

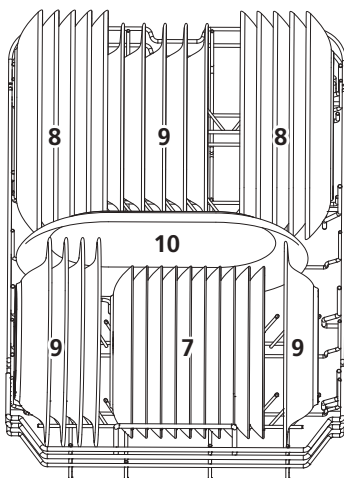
CARREGAMENTO DOS CESTOS DE ACORDO COM A NORMA EN50242:

1. Cesto superior:



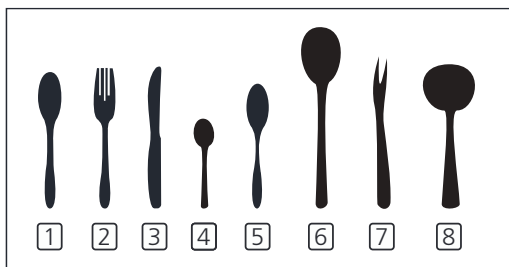
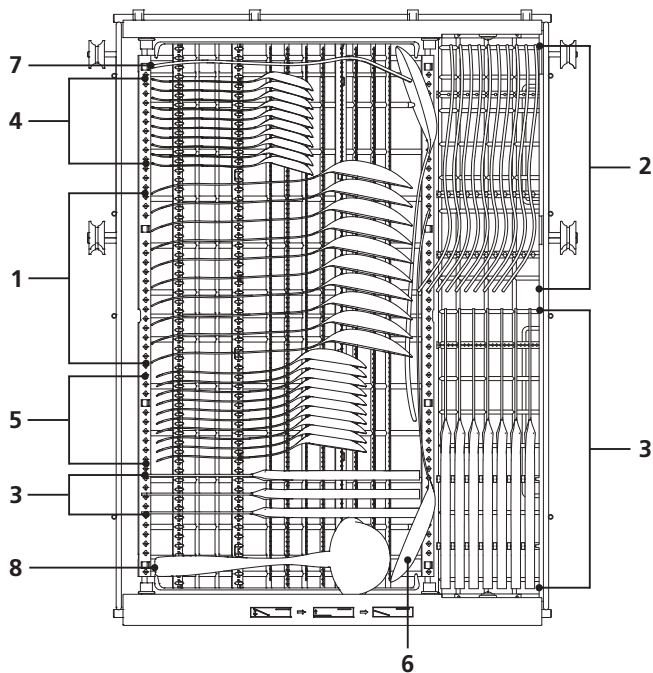
Número	Artigo
1	Chávenas
2	Pires
3	Copos
4	Tigelas pequenas
5	Tigelas médias
6	Tigelas grandes

2. Cesto inferior:



Número	Artigo
7	Pratos de sobremesa
8	Pratos rasos
9	Pratos fundos
10	Travessas ovais

3. Terceiro cesto



Número	Artigo
1	Colheres de sopa
2	Garfos
3	Facas
4	Colheres de café
5	Colheres de sobremesa
6	Colheres de servir
7	Garfos de servir
8	Conchas

As informações para o teste de compatibilidade cumprem a norma EN 50242.

Capacidade: 10 conjuntos

Posição do cesto superior: posição inferior

Programa: ECO

Ajuste do abrillantador: 6







Ajustes do amaciador: H3

PROGRAMAR A MÁQUINA DELAVAR LOIÇA

Tabela de ciclos de lavagem

Na tabela seguinte são apresentados os programas mais adequados para os níveis de resíduos de alimentos e a quantidade de detergente necessário. Também são apresentadas informações variadas sobre os programas.

(●) significa que é necessário encher o compartimento de abrillantador.

Programa	Descrição do ciclo	Detergente pré-lavagem/ principal	Tempo de funcionamento (min)	Energia (kWh)	Água (l)	Abrillantador
 Auto	Pré-lavagem (45 °C) Limpeza automática (55-65 °C) Enxaguamento Enxaguamento (50-55 °C) Secagem	4/14 g <hr/> 1 unidade	85-150	0,615-1,201	9.2-13,9	●
 Intensivo	Pré-lavagem (50 °C) Lavagem (65 °C) Enxaguamento Enxaguamento (60 °C) Secagem	4/14 g <hr/> 1 unidade	205	1,129	14,1	●
 Normal	Pré-lavagem(45°C) Lavagem (55 °C) Enxaguamento Enxaguamento (60 °C) Secagem	4/14 g <hr/> 1 unidade	175	0,93	13,9	●
ECO (*EN 50242)	Lavagem (50°C) Enxaguamento Enxaguamento (45 °C) Secagem	18 g <hr/> 1 unidade	198	0,674	8,0	●
 Copos	Pré-lavagem (40°C) Lavagem (50 °C) Enxaguamento Enxaguamento (50 °C) Secagem	4/14 g <hr/> 1 unidade	120	0,671	11,3	●
 90 min	Lavagem (55 °C) Enxaguamento Enxaguamento(50 °C) Secagem	18 g <hr/> 1 unidade	90	0,620	8,4	●
 Rápido	Lavagem (45 °C) Enxaguamento(40 °C) Enxaguamento(55 °C)	12 g <hr/> 1 unidade	30	0,583	10	○

Nota

EN 50242: Este programa é o ciclo de teste. As informações para o teste de compatibilidade cumprem a norma EN 50242.

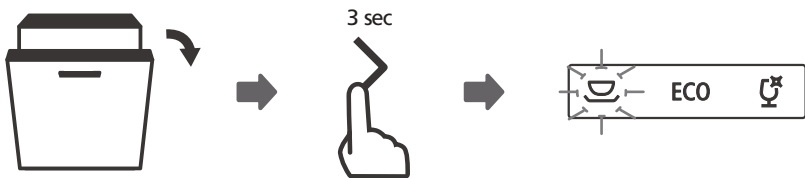
Início do ciclo de lavagem

1. Puxe os cestos superior e inferior para fora, coloque a loiça e empurre -os para dentro. Recomenda-se colocar primeiro a loiça no cesto inferior e depois no cesto superior.
2. Verta o detergente.
3. Introduza a ficha na tomada. Para obter informações sobre a alimentação, consulte a última página “Ficha do produto”. Certifique-se de que o fornecimento de água está aberto e com a pressão máxima.
4. Feche a porta e pressione o botão de alimentação para colocar a máquina a funcionar.
5. Selecione um programa, a luz de resposta irá acender -se. Pressione o botão de Início/Pausa e a máquina de lavar loiça iniciará o seu ciclo.

Alterar o programa a meio do ciclo

Um ciclo de lavagem só pode ser alterado se tiver sido iniciado há pouco tempo, caso contrário, o detergente pode já ter sido libertado e a máquina de lavar loiça poderá ter começado a drenar água. Se for este o caso, a máquina de lavar loiça deverá ser reiniciada e deverá encher novamente o compartimento de detergente. Para reiniciar a máquina de lavar loiça, siga as instruções seguintes:

1. Abra um pouco a porta para que a máquina de lavar loiça pare. Quando o braço aspersor tiver parado, pode abrir completamente a porta.
2. Pressione o botão Programa durante mais de três segundos e o aparelho passará a modo de repouso.
3. Pode alterar o programa para a configuração de ciclo pretendida.



Esqueceu-se de colocar algo na máquina?

Caso se tenha esquecido de alguma peça de louça, pode adicioná-la em qualquer momento antes de o compartimento de detergente se abrir. Se for o caso, siga as instruções seguintes:

1. Pressione o botão de Início/Pausa para fazer uma pausa na lavagem.
2. Quando o braço aspersor tiver parado, pode abrir completamente a porta.
3. Coloque a louça que se tenha esquecido.
4. Feche a porta.
5. Pressione o botão de Início/Pausa e, passado 10 segundos, a máquina de lavar louça começará a funcionar novamente.



⚠️ ADVERTÊNCIA



É perigoso abrir a porta a meio do ciclo porque o vapor poderá provocar queimaduras.

Abertura Automática

No final da lavagem, a porta abrir-se-á automaticamente para uma secagem ótima.

NOTA:

A porta da máquina não deve ser bloqueada quando estiver pronta para Abertura Automática. Isto pode perturbar a funcionalidade de bloqueio da porta.



MANUTENÇÃO E LIMPEZA

Cuidados no exterior

A porta e a junta da porta

Limpe as juntas da porta regularmente com um pano suave humedecido para eliminar restos de comida. Ao colocar a loiça na máquina, podem cair restos de comida ou bebida pelas partes laterais da porta. Estas superfícies estão fora da estrutura da máquina de lavar loiça e a água dos braços aspersores não chega até elas. Os alimentos depositados devem ser retirados antes de fechar a porta.

O painel de controlo

Caso seja necessário, o painel de controlo deve ser limpo com um pano suave humedecido.

ADVERTÊNCIA

- Para evitar que entre água no fecho da porta e nos componentes elétricos, não utilize qualquer tipo de produto de limpeza em spray.
- Não utilize produtos de limpeza abrasivos nem esfregões nas superfícies externas, uma vez que pode riscar o acabamento. Algumas toalhas de papel também podem riscar ou deixar marcas na superfície.

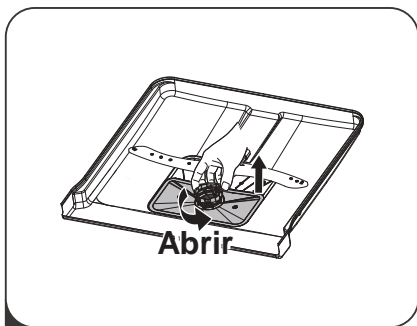
Cuidados no interior

Sistema de filtragem

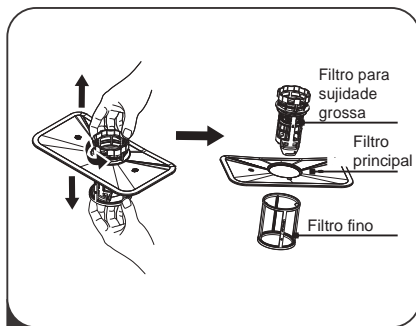
O sistema de filtragem na base da estrutura armazena a sujidade grossa que se gera no ciclo de lavagem. Esta sujidade pode provocar a obstrução do filtro. Verifique o estado dos filtros regularmente e limpe-os se necessário com água da torneira. Siga estes passos para limpar os filtros na estrutura de lavagem.

NOTA:

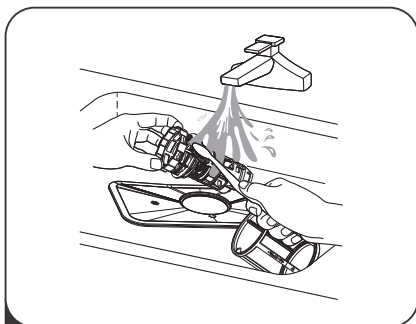
As imagens são apresentadas a título de referência, dado que os diversos modelos de sistemas de filtragem e braços aspersores podem variar.



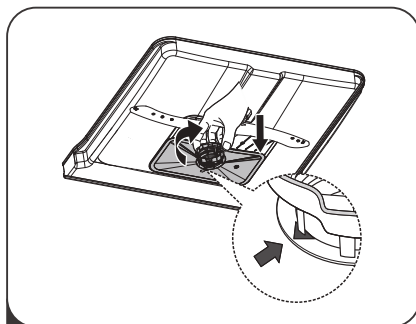
- 1** Segure o filtro para sujidade grossa e rode-o para a esquerda para desbloqueá-lo. Levante o filtro para cima e para fora para o retirar da máquina de lavar loiça.



- 2** O filtro fino pode ser retirado puxando a parte inferior do conjunto do filtro. O filtro para sujidade grossa pode ser desprender-se do filtro principal rodando suavemente as abas na parte superior e puxando-o para fora.



- 3** Os restos de comida de maiores dimensões podem ser limpos enxaguando o filtro com água da torneira. Para uma limpeza mais exaustiva, utilize uma escova suave.



- 4** Instale novamente os filtros pela ordem inversa, substitua o encaixe do filtro e rode-o para a direita, na direção da seta.

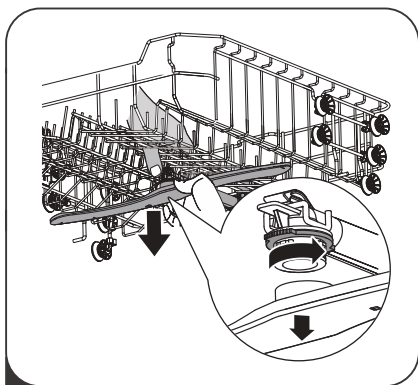
⚠ ADVERTÊNCIA

- Não aperte excessivamente os filtros. Coloque novamente os filtros seguindo uma sequência de forma segura, caso contrário, a sujidade grossa poderá entrar no sistema e provocar uma obstrução.
- Nunca utilize a máquina de lavar loiça sem os filtros colocados. Uma colocação incorreta do filtro pode reduzir o nível de desempenho do aparelho e danificar a loiça e demais utensílios.

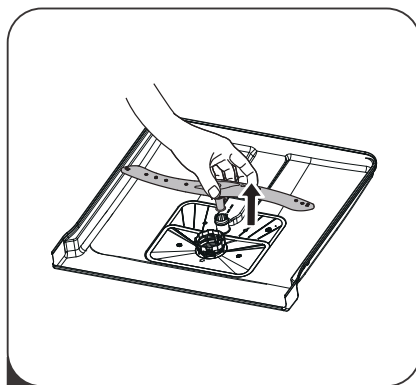
Braços aspersores

É necessário limpar os braços aspersores regularmente para retirar os produtos químicos da água que possam obstruir os orifícios para os jatos de água e os rolamentos.

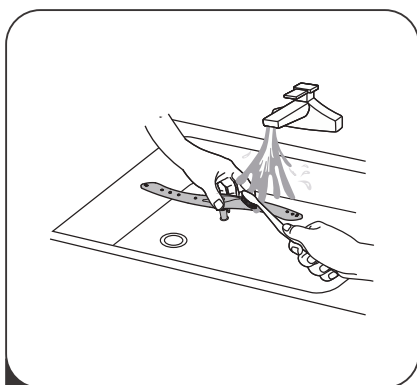
Para limpar os braços aspersores, siga as instruções a seguir:



- 1** Para retirar o braço aspersor superior, segure a porca do centro para que não se mova, e rode o braço aspersor para a esquerda para o retirar.



- 2** Para retirar o braço aspersor inferior, puxe o braço para cima.



- 3** Lave os braços com água morna e detergente e utilize uma escova suave para limpar os orifícios para os jatos de água. Coloque-os de novo depois de os enxaguar exaustivamente.

Cuidados com a máquina de lavar loiça

Medidas de precaução anticongelação

Tome medidas para que a máquina de lavar loiça não congele durante o inverno. Sempre que utilizar um ciclo de lavagem, proceda da seguinte forma:

1. Corte o fornecimento elétrico para a máquina de lavar loiça na fonte de alimentação.
2. Feche o fornecimento de água e desligue o tubo de entrada de água da válvula de água.
3. Drene a água do tubo de entrada e da válvula de água. (Utilize um recipiente para recolher a água).
4. Ligue novamente o tubo de entrada à válvula de água.
5. Retire o filtro da parte inferior da cuba e utilize uma esponja para recolher a água do reservatório.

Depois de cada lavagem

Depois de cada lavagem, corte o fornecimento de água ao aparelho e deixe a porta ligeiramente aberta para que a humidade e os bolores não fiquem presos no seu interior.

Retire a ficha da tomada

Antes de realizar trabalhos de limpeza ou manutenção, retire sempre a ficha da tomada.

Não utilize produtos de limpeza abrasivos nem solventes

Para limpar o exterior e as partes de borracha, não utilize produtos de limpeza abrasivos nem solventes. Utilize apenas um pano com água morna e detergente.

Para retirar as manchas da superfície interior, utilize um pano humedecido com água e um pouco de vinagre ou um produto de limpeza concebido especificamente para máquinas de lavar loiça.

Se não utilizar a máquina durante algum tempo

Recomenda-se que realize um ciclo de lavagem com a máquina de lavar loiça vazia e que depois desligue a ficha da tomada, feche o fornecimento de água e deixe a porta do aparelho ligeiramente aberta. Desta forma, as juntas da porta durarão mais tempo e evitará a formação de odores dentro do aparelho.

Deslocação do aparelho

Se necessitar de mover o aparelho, mantenha-o na posição vertical. Se for absolutamente necessário, pode ficar apoiado sobre a sua parte posterior.

Juntas

Um dos fatores que provocam a formação de odores na máquina de lavar loiça são os alimentos que ficam presos nas juntas. Limpe-as regularmente com uma esponja húmida para evitar que esta situação ocorra.

CONSELHOS DE RESOLUÇÃO DE PROBLEMAS

Antes de recorrer à assistência técnica

Ao rever as páginas seguintes pode evitar ter de recorrer à assistência técnica.

Problema	Causas possíveis	O que fazer
A máquina de lavar loiça não funciona.	O disjuntor disparou.	Reinicie o disjuntor. Retire qualquer outro aparelho que esteja a partilhar o mesmo circuito com a máquina de lavar loiça.
	A fonte de alimentação não se acende.	Certifique-se de que a máquina de lavar loiça está ligada e que a porta está bem fechada. Certifique-se de que o cabo de alimentação está corretamente ligado à tomada de parede.
	A pressão de água é baixa.	Certifique-se de que o fornecimento de água está ligado de forma adequada e que a torneira está aberta.
	A porta da máquina de lavar loiça não está bem fechada.	Certifique-se de que fecha a porta corretamente.
Não é bombeada água a partir da máquina de lavar loiça.	O tubo de drenagem está torcido ou esmagado.	Verifique o tubo de drenagem.
	Filtro obstruído.	Verifique a sujidade do filtro.
	O lava-loiça da cozinha está obstruído.	Verifique o lava-loiça para garantir de que está a escoar corretamente. Se o problema for o escoamento deficiente do lava-loiça da cozinha, poderá ter de recorrer a um canalizador e não a um técnico de reparação de máquinas de lavar loiça.
Espuma na cuba	Detergente desadequado.	Utilize apenas detergentes especiais para máquinas de lavar loiça para evitar a formação de espuma. Se isto ocorrer, abra a máquina de lavar loiça e deixe que a espuma evapore. Verta 4 litros de água fria na parte inferior da máquina de lavar loiça. Feche a porta da máquina de lavar loiça e selecione um ciclo de lavagem. Inicialmente, a máquina de lavar loiça drenará toda a água. Abra a porta depois da fase de drenagem e certifique-se de que a espuma desapareceu. Repita o processo se necessário.

Problema	Causas possíveis	O que fazer
	O abrillantador derramou-se.	Limpe sempre o abrillantador derramado de imediato com um pano.
Manchas no interior da cuba	É possível que tenha utilizado detergente com corante.	Certifique-se de que o detergente não possui corante.
Petúla esbranquiça da na superfície interior.	Minerais duros na água.	Para limpar o interior, utilize uma esponja humedecida com detergente para máquinas de lavar loiça e utilize luvas de borracha. Nunca utilize outro produto de limpeza que não seja detergente para máquinas de lavar loiça, caso contrário, poderá formar - se espuma.
Manchas de óxido nos talheres.	Os objetos afetados não são resistentes à corrosão.	Evite lavar artigos que não sejam resistentes à corrosão na máquina de lavar loiça.
	Não realizou um ciclo de lavagem depois de adicionar sal na máquina de lavar loiça. Entraram restos de sal no ciclo de lavagem.	Faça sempre um ciclo de lavagem sem loiça depois de adicionar sal. Não selecione a função Turbo (caso exista) depois de adicionar sal na máquina de lavar loiça.
	A tampa do amaciador está frouxa.	Certifique-se de que a tampa do amaciador está corretamente fixada.
Ruído de pancadas na máquina de	O braço aspersor está em contacto com algum objeto do cesto.	Pare o programa e reposicione os objetos que estejam a bloquear o funcionamento do braço.
Ruído de solavancos na máquina de	Objetos soltos na máquina de lavar loiça.	Pare o programa e reposicione os objetos.
Ruído de pancadas nas tubagens de água.	Pode dever-se à instalação in situ ou à secção transversal das tubagens.	Não influencia o funcionamento da máquina de lavar loiça. Em caso de dúvida, entre em contacto com um canalizador qualificado.
A loiça não ficou convenientemente lavada.	A loiça não foi colocada corretamente.	Consulte o CAPÍTULO “Preparação e colocação da loiça” (p.17).
	O programa não era suficientemente potente.	Selecione um programa mais intensivo.

Problema	Causas possíveis	O que fazer
A loiça não ficou convenientemente lavada.	Não colocou detergente suficiente.	Coloque mais detergente ou mude de detergente.
	Existem objetos a bloquear o movimento dos braços aspersores.	Reposicione os objetos para que o braço aspersor possa rodar livremente.
	O conjunto do filtro não está limpo ou não foi corretamente colocado na base da estrutura de lavagem. Esta situação pode fazer com que os orifícios do braço aspersor fiquem bloqueados.	Limpe ou reposicione o filtro corretamente. Limpe os orifícios do braço aspersor.
Os objetos de vidro ficam opacos.	Combinação de água macia e demasiado detergente.	Utilize menos detergente se a água da sua zona for macia e selecione um ciclo mais curto para lavar os objetos de vidro para que estes fiquem limpos.
Os pratos e copos apresentam	A água dura da sua zona pode fazer com que o calcário se deposite.	Adicione mais detergente.
Marcas pretas ou cinzentas na loiça.	Os utensílios de alumínio entraram em contacto com os pratos.	Utilize um produto de limpeza abrasivo suave para eliminar essas marcas.
Fica detergente no compartimento.	A loiça está a bloquear o compartimento de detergente.	Coloque a loiça corretamente.
A loiça não está seca.	A loiça não foi colocada corretamente.	Coloque a loiça na máquina como sugerido nas instruções.
	Retirou a loiça demasiado cedo.	Não retire a loiça da máquina imediatamente após a lavagem. Abra a porta ligeiramente para que o vapor saia. Retire a loiça quando a temperatura interior for segura. Retire primeiro o cesto inferior para evitar que caia água do cesto superior.
A loiça não está seca.	Selecionou um programa desadequado.	Com um programa curto, a temperatura de lavagem é baixa, reduzindo o desempenho da limpeza. Selecione um programa com uma maior duração de lavagem.
	Utilização de talheres com um revestimento de baixa qualidade.	A drenagem de água é mais difícil com estes objetos. Os talheres ou os pratos deste tipo não são adequados para serem lavados na máquina de lavar loiça.

CÓDIGOS DE ERRO

Se a máquina de lavar loiça não funcionar corretamente, irá apresentar códigos de erro para que os possa identificar:

Códigos	Significado	Causas possíveis
E1	Tempo de entrada mais longo	A torneira não está aberta, o fornecimento de água é limitado ou a pressão de água é demasiado baixa
E3	Não alcança a temperatura pretendida	O elemento de aquecimento não funciona corretamente
E4	Derrame	Um elemento da máquina de lavar loiça apresenta fugas
Ed	Falha de comunicação entre a placa de circuito impresso principal e a placa de circuito impresso do ecrã	Circuito aberto ou rotura de um fio de comunicação

ADVERTÊNCIA

- Em caso de derrame, feche a torneira principal antes de solicitar assistência técnica.
- Se existir água na base devido a um derrame ou uma pequena fuga, esta deverá ser retirada a água antes de colocar a máquina de lavar loiça a funcionar novamente.

CERTIFICADO DE GARANTÍA PANDO

INOXPAN S.L., agradece a sua escolha e a confiança depositada num producto da marca Pando, que se distingue pela sua Qualidade, Design e Inovação, estando fidelizada às suas origens e compromissos.

CONDIÇÕES DE GARANTÍA PANDO:

Este aparelho dispõe de uma garantia de 3 anos a partir da data de compra, que o cobre contra todo o defeito de fabrico que afete o seu bom funcionamento. **Para a validade da garantia é imprescindível apresentar a fatura** ou ticket da compra perante o técnico do Serviço Oficial Autorizado Pando.

Durante este período, a Empresa compromete-se a repôr ou reparar gratuitamente qualquer peça defeituosa devida a erro ou defeito de fabrico do aparelho, até conseguir o seu funcionamento correcto, assim como a mão de obra necessária, e respetivos gastos ocasionados como consequência de tal reparação ou reposição.

EXCLUÍDOS DA GARANTÍA PANDO:

Não estará coberto pela garantia e poderá ser causa da anulação da mesma, devendo o usuário, ser responsável nestes casos pelo custos dos materiais ,mão de obra e deslocação do Serviço Técnico **nos seguintes pressupostos:**

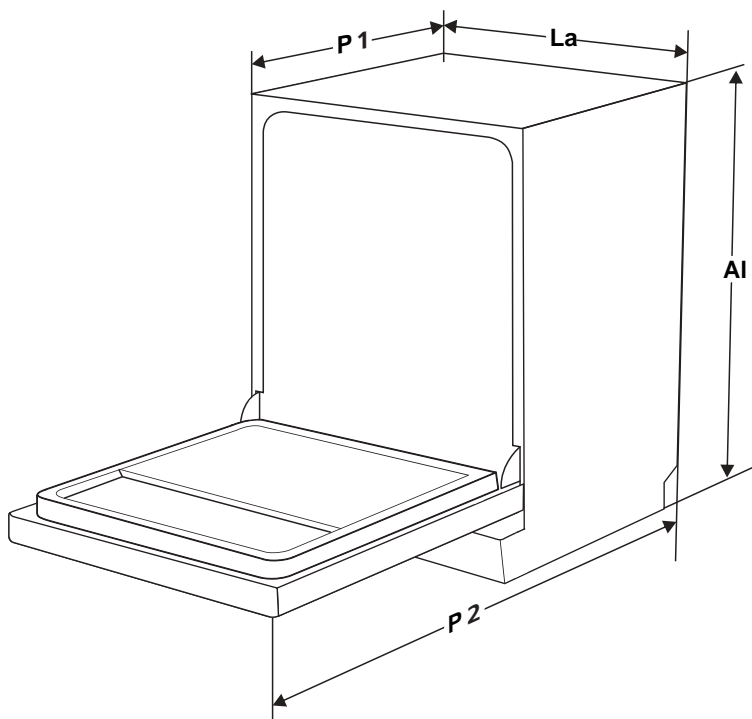
- Mau funcionamento do aparelho ou danos no mesmo por incumprimento das normas, instruções e recomendações indicadas no manual do utilizador e instalação do aparelho.
- **Danos no aparelho, mobiliário ou elementos externos** por uma inadequada instalação, ou manipulação indevida do aparelho e dos seus elementos de ligação, como o cabo de alimentação, tomada de água ou esgoto, etc...
- **Quando o aparelho se destine a uso NÃO DOMÉSTICO, para o qual não está previsto.**
- Revisões da instalação ou do normal funcionamento. Tão pouco limpezas ou manutenção do produto,
- Avarias ou defeitos produzidos por transportes e por intervenção de pessoal alheio à Pando, ou não autorizado, assim como por serviço de assistência técnica NÃO oficial Pando.
- Amolgadelas, riscos ou defeitos estéticos no producto por instalação, manipulação ou uso indevido.
- Componentes estéticos, de uso e desgaste, como paineis, filtros, bandejas, cestas, guías e **accesórios.**
- Óxido ou manchas no aço ou lacado, produzido por aplicação indevida, ou exposição sem proteção a elementos corrosivos como produtos de limpeza inapropriados e inadequados.
- Danos estéticos ou corrosivos nas paredes e elementos dos accesórios do interior da cavidade e da porta do aparelho, pelo uso de produtos de limpeza inadequados, e por uso inapropriado e indevido de elementos no depósito dos produtos de limpeza, como o sal, abrilhantador ou sabão, ignorando as indicações do manual do aparelho.
- **Avarias e danos produzidos por agentes externos:** anomalias na instalação eléctrica, desastres naturais, fenómenos atmosféricos, geológicos, trovoadas, raios, inundações, qualquer tipo de animal, etc.
- Avarias ou danos internos e externos cuja causa seja **por efetos químicos da água, como a cal.**
- **No caso de não haver um fácil e seguro acesso para a desinstalação do aparelho do móvel suporte**, assim como às ligações da corrente eléctrica, da água e do esgoto, ou que os elementos do mobiliário impeçam a sua fácil e segura retirada; neste pressuposto o utilizador será o responsável pela colocação do aparelho de forma acessível e também **assumirá os gastos da mão de obra e deslocação no caso de que o Serviço Técnico Pando tiver que dispôr de um tempo extra para a intervenção, ou para uma segunda visita por causa da inacessibilidade do aparelho.**

INOXPAN, S.L., fica expressamente excluída de qualquer responsabilidade sobre eventuais danos diretos ou indiretos a pessoas ou materiais, produzidos por manuseamento indevido do aparelho.

Dados de contacto Serviço Técnico Oficial Autorizado Pando:

ESPAÑA, PORTUGAL Y ANDORRA:	OTROS PAÍSES:
<p>ES www.pando.es/asistencia-tecnica/</p> 	<p>EN https://www.pando.es/en/after-sales-services/</p> <p>FR https://www.pando.es/fr/service-apres-vente/</p> 

INFORMAÇÕES TÉCNICAS



Altura (AI)	820 mm
Largura (La)	450 mm
Profundidade (P1)	550 mm (com a porta fechada)
Profundidade (P2)	1150 mm (com a porta aberta 90°)

Ficha de Informação do Produto (EN60436)

Nome ou marca do fornecedor: PANDO

Endereço do fornecedor (b):

Identificador do modelo: PLB-7146

Parâmetros gerais do produto:

Parâmetros	Valor	Parâmetros	Valor	
Capacidade nominal (a)(ps)	10	Dimensão em cm	Altura	82
			Largura	45
			Profundidade	55
EEl (a)	49,9	Classe de eficiência energética ()	D (c)	
Índice de desempenho de limpeza (a)	1,125	Drying performance index (a)	1,065	
Consumo de energia em kWh [por ciclo], com programa ecológico utilizando enchimento com água fria. Consumo real de energia o consumo dependerá da forma como o aparelho fora parelho é utilizado.	0,674	Consumo de água em litros [por ciclo], com programa eco. O consumo real de água depende da forma como o aparelho é utilizado e da dureza da água.	8,0	
Duração do programa(a)(h:min)	3:18	Tipo	Fully intergrated	
Emissão de ruídos acústico aéreo (a) (dB(A) re 1 pW)	44	Classe de emissão de ruído acústico aéreo(a)	B (c)	
Modo OFF (W)	0,49	Modo de espera (W)	N/A	
Início retardado (W) (Se aplicável)	1,00	Espera de rede (W) (Se aplicável)	N/A	

Duração mínima da garantia oferecida pelo fornecedor (b): 3 years

Informação adicional:

Weblink to the supplier's website, where the information in point 6 of Annex II to Commission Regulation (EU) 2019/2022 (1) (b) is found: www.pando.es

(a) para o programa eco.

(b) A modificação destes elementos não será considerada relevante paraefeitos do n.º 4 do artigo 4º do Regulamento(UE)2017/1369.

(c) Caso a base de dados de produtos gere automaticamente o conteúdo final desta o fornecedor não deverá inserir esses dados.

(1) Regulamento (UE) 2019/2022 da Comissão, de 1 de Outubro de 2019, que estabelece os requisitos de concepção ecológica das máquinas de lavar loiça parauso doméstico nos termos da Directiva 2009/125/CE do Parlamento Europeu e do Conselho, que altera o Regulamento (CE) n.º 1275/2008 da Comissão e revoga o Regulamento da Comissão.(UE) n.º 1016/2010 (ver página 267 do presente Jornal Oficial.

PLB-7146

INSTRUÇÕES DE INSTALAÇÃO

INSTRUÇÕES DE INSTALAÇÃO

⚠ ADVERTÊNCIA



Risco de descarga elétrica

Desligue a alimentação elétrica antes de instalar a máquina de lavar louça.

Se não proceder desta forma, poderá ocorrer uma descarga elétrica e inclusive conduzir à morte.

⚠ Atenção

A instalação das tubagens e dos equipamentos elétricos deve ser realizada por profissionais.

Acerca da ligação elétrica

⚠ ADVERTÊNCIA

Para segurança pessoal:

- Não utilize uma extensão nem um adaptador com este aparelho.
- Não corte nem retire a ligação à terra do cabo de alimentação em circunstância alguma.

Requisitos elétricos

Observe a etiqueta de classificação para saber qual a tensão nominal e ligue a máquina de lavar louça à fonte de alimentação adequada. Utilize o fusível necessário, de 10 A/13 A/16 A, um fusível de ação retardada ou um disjuntor recomendado e inclua um circuito independente que sirva apenas para este aparelho.

Ligação elétrica

Certifique-se de que a tensão e a frequência da alimentação correspondem às apresentadas na placa de características. Introduza convenientemente a ficha apenas numa tomada elétrica com ligação à terra. Se a tomada elétrica à qual pretende ligar o aparelho não for adequada para a ficha, substitua a tomada em vez de utilizar adaptadores ou equipamentos semelhantes, uma vez que estes podem provocar um sobreaquecimento e queimaduras.

- ⚠ **Certifique-se de que existe uma ligação à terra adequada antes de utilizar o aparelho**

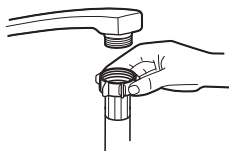
Consumo de água e drenagem

Ligação de água fria

Ligue o fornecimento de água fria a um conector roscado de 3/4 (polegadas) e certifique-se de que está apertado firmemente na sua posição.

Se os tubos de água forem novos ou não tiverem sido utilizados durante muito tempo, deixe a água correr para garantir que sai limpa. É necessário tomar esta

medida de precaução para evitar o risco de a entrada de água ficar bloqueada e danificar o aparelho.



tubo de fornecimento comum



tubo de fornecimento de segurança

Acerca do tubo de fornecimento de segurança

O tubo de fornecimento de segurança é composto por paredes duplas. O sistema do tubo garante a sua intervenção bloqueando o fluxo de água no caso de rutura do tubo de fornecimento e quando o espaço de ar entre o tubo de fornecimento propriamente dito e o tubo corrugado exterior se enche de água.

⚠ ADVERTÊNCIA

Um tubo acoplado à torneira do lava-loiça pode rebentar se instalado na mesma linha de água que a máquina de lavar loiça. Se o seu lava-loiças tiver um, recomenda-se que o retire e tape o orifício.

Como ligar o tubo de fornecimento de segurança

1. Puxe completamente os tubos de fornecimento de segurança para os retirar do compartimento situado na parte posterior da máquina de lavar loiça.
2. Aperte os parafusos do tubo de fornecimento de segurança à torneira com rosca de 3/4 polegadas.
3. Abra a água completamente antes de colocar a máquina de lavar loiça a funcionar.

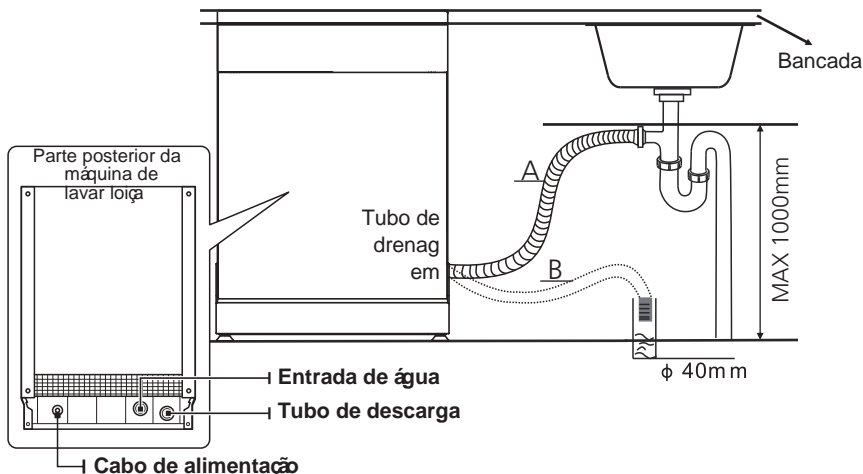
Como desligar o tubo de fornecimento de segurança

1. Feche o fornecimento de água.
2. Desenrosque o tubo de fornecimento de segurança da torneira.

Ligação dos tubos de drenagem

Introduza o tubo de drenagem num tubo de descarga com um diâmetro mínimo de 4 cm, ou deixe que corra para o lava-loiça, certificando -se de que não fica dobrado nem enrolado. A altura do tubo de descarga deve ser inferior a 1000 mm. A extremidade livre do tubo não deve ficar submersa em água para evitar o retorno do fluxo.

! Fixe firmemente o tubo de drenagem na posição A ou na posição B.



Como drenar o excesso de água dos tubos

Se o lava-loiça estiver a uma altura de 1000 mm em relação ao solo, o excesso de água dos tubos não poderá ser drenado diretamente para o lava-loiça. Será necessário drenar o excesso de água dos tubos para um recipiente ou um reservatório adequado, fora do lava-loiça e mais baixo.

Sada de água

Ligue o tubo de drenagem da água. O tubo de drenagem deve ser corretamente acoplado para evitar fugas de água. Certifique -se de que o tubo de drenagem de água não está comprimido nem esmagado.

Tubo de extensão

Se necessitar de uma extensão para o tubo de drenagem, certifique -se de que utiliza um tubo de drenagem semelhante. Não deve medir mais do que 4 metros ou o efeito de limpeza da máquina de lavar loiça poderá ser reduzido.

Ligação do sifão

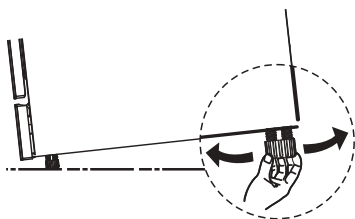
A ligação para resíduos deve estar a uma altura inferior a 100 cm (máximo) em relação à parte inferior da máquina de lavar loiça. O tubo de drenagem de água deve estar fixado.

Colocação do aparelho

Coloque o aparelho na posição pretendida. A parte posterior deve repousar sobre a parede posterior, e as partes laterais, ao longo dos móveis ou paredes adjacentes. A máquina de lavar loiça está equipada com tubos de fornecimento de água e de drenagem que podem ser colocados do lado direito ou esquerdo, por forma a facilitar uma instalação adequada.

Nivelamento do aparelho

Uma vez posicionado o aparelho, a sua altura pode ser nivelada ajustando o nível de rosca dos pés. Em todo o caso, o aparelho não deve possuir uma inclinação superior a 2°.



💡 NOTA:

Isto é válido apenas para as máquinas de lavar loiça independentes.

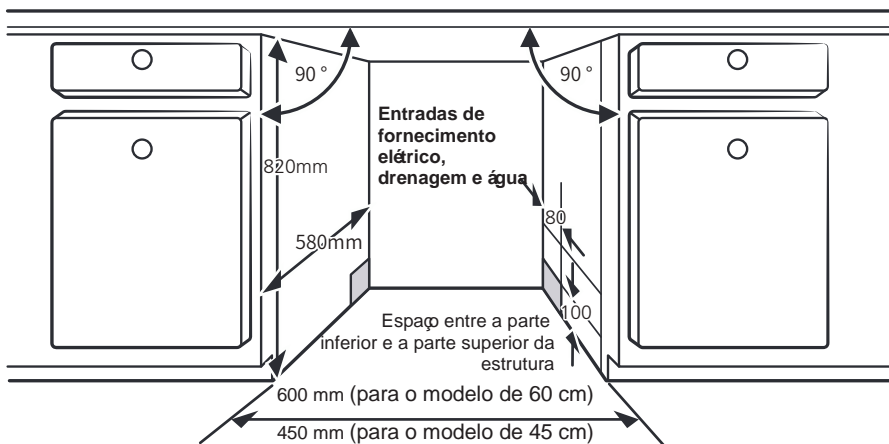
Instalação encastrada

Passo 1. Seleção do melhor local para a máquina de lavar loiça

O local de instalação da máquina de lavar loiça deve situar-se próximo de uma entrada de água, tubos de drenagem e um cabo de alimentação.

Figuras das dimensões do armário e posição de instalação da máquina de lavar loiça.

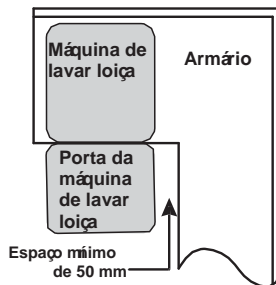
1. Menos de 5 mm entre a parte superior da máquina de lavar loiça e o armário e a porta exterior, alinhada com o armário.



2. Se a máquina de lavar loiça for colocada no canto do armário, deve deixar-se algum espaço para abrir a porta.

NOTA:

Dependendo da localização da tomada elétrica, é possível que seja necessário fazer um orifício na parte oposta do armário.



Passo 2. Dimensões do painel frontal e instalação

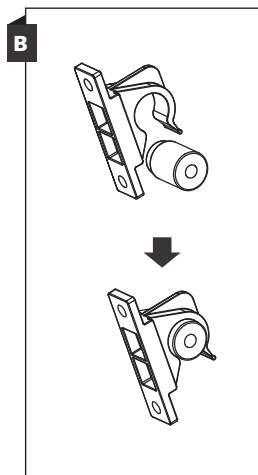
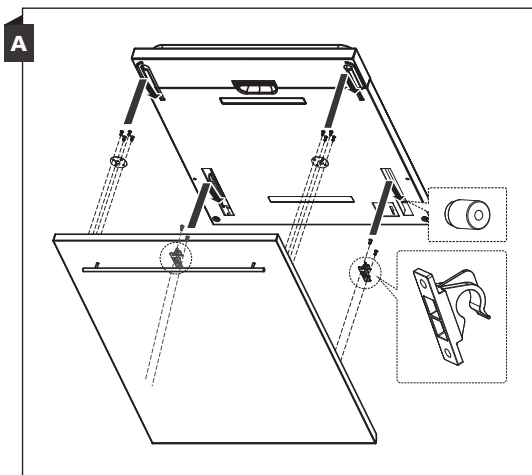


O painel frontal de madeira pode ser colocado de acordo com os planos de instalação.

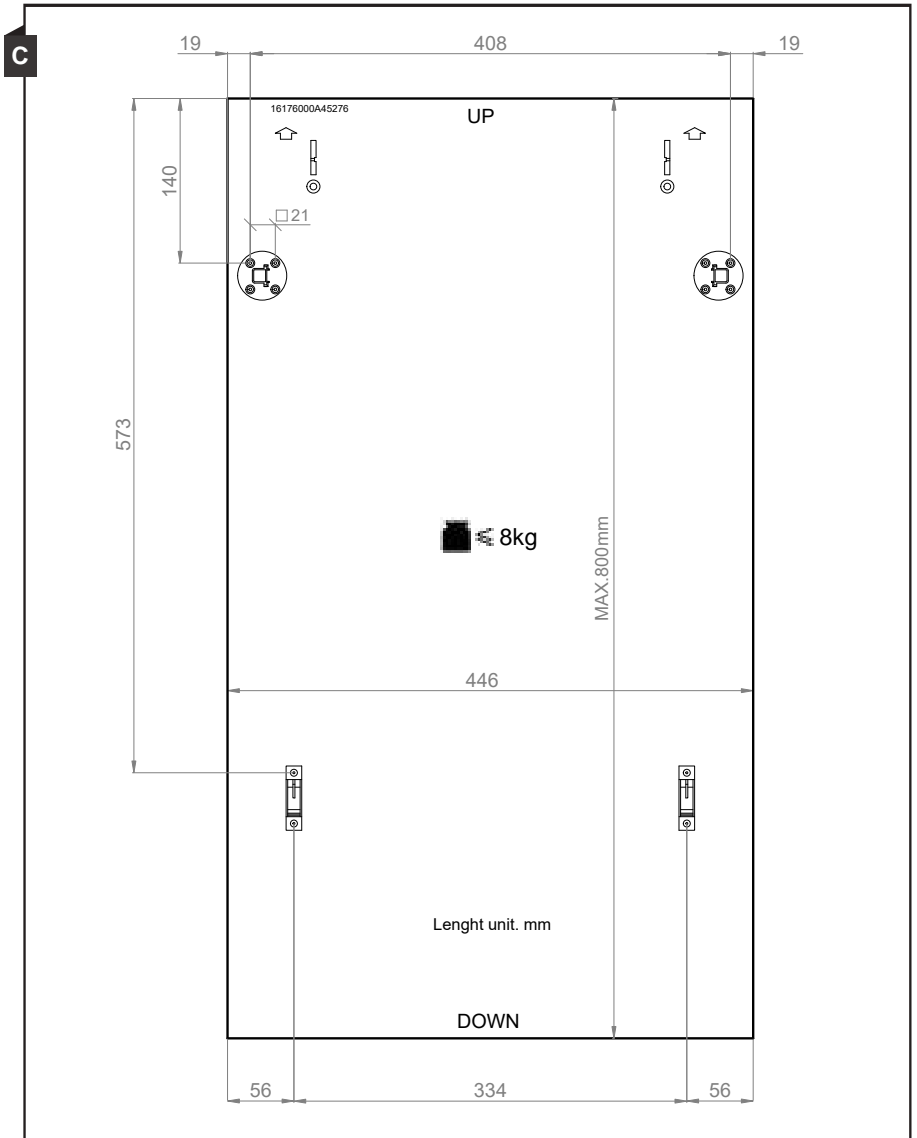
Característica de peso para porta decorativa e deslizante.	Mínimo	Máximo
60 cm Integração Total	4 kg	9 kg
45 cm Integração Total	4 kg	8 kg

Modelo integrado

Instale os ganchos na porta decorativa e introduza-os (consulte a figura A / C) nas ranhuras da parte exterior da porta da máquina de lavar loiça (consulte a figura B). Depois de colocar a porta decorativa, empurre a parte superior para baixo e certifique-se de que os ganchos estão corretamente fixados.



Modelo integrado

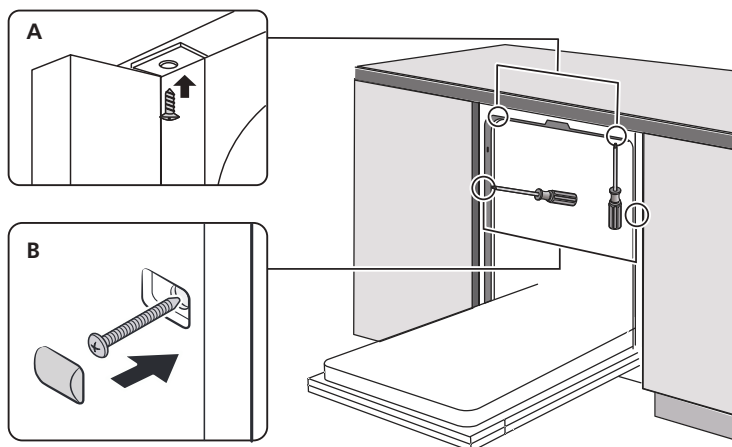


Passo 3. Passos para a instalação da máquina de lavar loiça



Consulte os passos específicos nas figuras relativas à instalação.

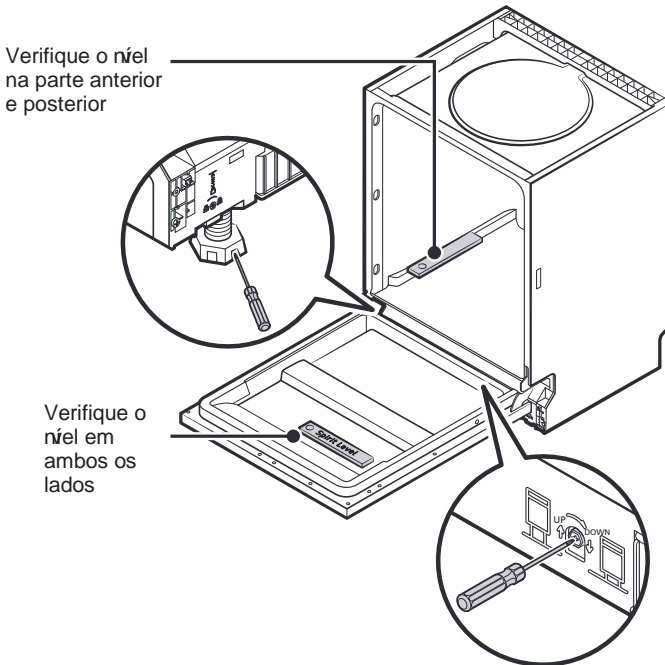
1. Fixe a fita de condensação sob a bancada do armário. Certifique-se de que a fita de condensação está rente à bancada. (Passo 2)
2. Ligue o tubo de entrada ao fornecimento de água fria.
3. Ligue o tubo de drenagem.
4. Ligue o cabo de alimentação.
5. Coloque a máquina de lavar loiça na sua posição. (Passo 4)
6. Nivele a máquina de lavar loiça. O pé posterior pode ser ajustado a partir da parte frontal da máquina de lavar loiça rodando o parafuso Philips no centro da base, utilizando um parafuso Philips. Para ajustar os pés frontais, utilize uma chave de fendas e rode os pés frontais até que a máquina de lavar loiça esteja nivelada. (Passo 5 e 6)
7. Instale a porta do móvel sobre a porta da máquina de lavar loiça. (Passos 7 a 9)
8. Máquina de lavar loiça deve ser fixada na sua posição. Pode fazê-lo de duas formas:
 - A. Bancada em madeira / MDF: Coloque o gancho de instalação na ranhura do planolateral e fixe-o na bancada com parafusos para madeira.
 - B. Bancada de mármore ou granito: Fixe a parte lateral com o parafuso.



Passo 4. Nivelar a máquina de lavar loiça

A máquina de lavar loiça deve estar nivelada para funcionar e lavar corretamente.

1. Coloque um nível de bolha de ar na porta e na parte interior da cuba, tal como é apresentado, para verificar se a máquina de lavar loiça está nivelada.
2. Nivele a máquina de lavar loiça ajustando individualmente os três pés niveladores.
3. Ao nivelar a máquina de lavar loiça, preste atenção para evitar que tombe.

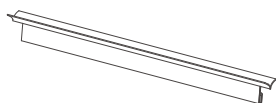


💡 **NOTA:**

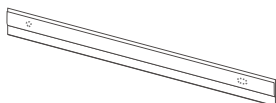
A altura de ajuste máxima dos pés é de 50 mm.

Instalação de tiras de absorção de ruído

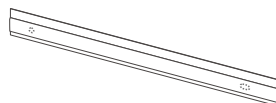
Tiras de absorção de ruído



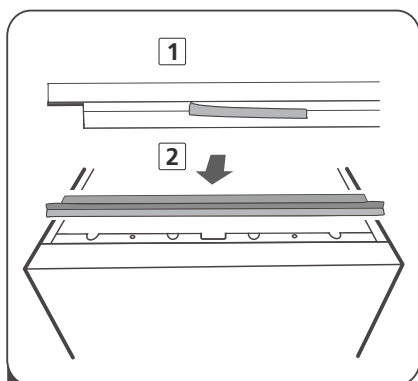
Aciba



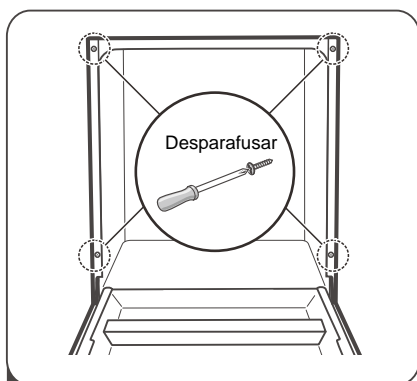
Isquerda



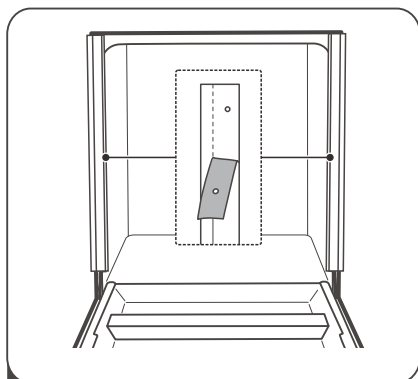
Certo



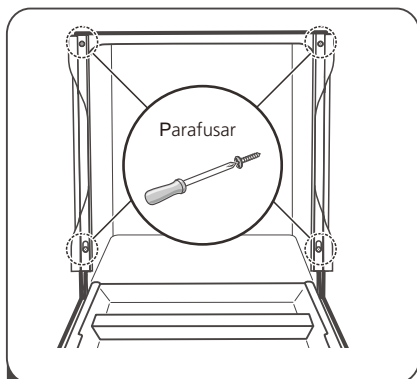
- 1 Remova a proteção da tiras de absorção de ruído e fixe-a na estrutura



- 2 Remova os quatro parafusos das placas do lado esquerdo e direito e remova-os



- 3 Remova a proteção das tiras absorção de ruído. Em seguida, cole as tiras nas placas laterais e alinhe-as com a posição do orifício.



- 4 Finalmente, aperte os 4 parafusos.

Tout d'abord, nous tenons à vous remercier pour la confiance accordée à notre entreprise pour l'acquisition d'un de nos produits. Nous sommes convaincus que vous avez pris la bonne décision.

Chez Pando, nous offrons non seulement des produits de qualité supérieure, mais nous avons également une grande équipe de professionnels qui vous assisteront et vous conseilleront sur toute question pouvant survenir au moment de l'installation ou de l'exploitation.

Nous vous invitons également à visiter notre site Web (www.pando.es/fr) pour mieux nous connaître et où vous pouvez retrouver toute nos gammes de produits avec les informations commerciales et techniques nécessaires.

Vous y trouverez une large sélection de hottes décoratives murales, plafond, îlot et intégration. Quatre types d'installation qui nous permettent de nous adapter à tout type de cuisine en fonction des besoins qui se présentent.

Nous vous montrons également notre collection d'appareils électroménagers essentiels dans n'importe quelle maison. Des appareils tels que notre collection de fours et micro-ondes à hautes performances, des plaques à induction et à gaz qui vous aideront à réaliser les meilleures recettes, des caves à vin pour entretenir et conserver vos vins dans les meilleures conditions et des lave-vaisselle de intégration avec les dernières technologies disponibles.

Tout cela sous une marque avec une très longue histoire de plus de 40 ans sur le marché, qui fabrique ses produits comme un véritable artisan. Nous y concentrons le meilleur de notre expérience pour satisfaire tous vos besoins.

Nous espérons sincèrement que vous vous amuserez, expérimenterez et apprécierez le confort et les capacités de votre nouvel allié de cuisine.

Merci beaucoup

L'équipe Pando

TABLE DES MATIÈRES

CONSIGNES DE SÉCURITÉ	106
Consignes de mise à la terre.....	107
Mise au rebut.....	110
DESCRIPTION DU PRODUIT	111
UTILISATION DU LAVE-VASSELLE	112
Verser du sel dans l'adoucisseur	112
Conseils à propos du panier.....	114
Adoucisseur d'eau.....	116
Préparation et chargement de la vaisselle	117
Fonctionnement du produit de rinçage et du détergent	120
Remplir le réservoir de produit de rinçage.....	121
Remplir le distributeur de détergent.....	122
GUIDE DE DÉMARRAGE RAPIDE	123
PANNEAU DE COMMANDE	124
CHARGEMENT DES PANIERS	126
PROGRAMMATION DU LAVE-VAISSELLE	128
Tableau des cycles de lavage	128
Démarrage du cycle de lavage.....	129
Changer de programme en cours de cycle	129
Vous avez oublié un plat ?.....	130
Ouverture Automatique.....	130
ENTRETIEN ET NETTOYAGE	131
Entretien de l'extérieur.....	131
Entretien de l'intérieur	131
Entretien du lave-vaisselle.....	134
CONSEILS DE DÉPANNAGE	135
CODES D'ERREUR	138
GARANTIE	139
SPÉCIFICATIONS TECHNIQUES	140
CONSIGNES D'INSTALLATION	142
À propos du raccordement électrique	143
Consommation d'eau et vidange.....	144
Raccordement des tuyaux de vidange.....	145
Mise en place de l'appareil	146
Pose encastrable.....	146
Installation de bandes antibruit.....	151

REMARQUE:

- Si vous consultez la rubrique Conseils de dépannage, vous trouverez quelques conseils pour résoudre les problèmes les plus courants.
- Si vous n'arrivez pas à résoudre un problème, demandez l'aide d'un technicien professionnel.
- Le fabricant, dans le cadre de sa politique de développement constant et de mise à jour du produit, peut apporter des modifications sans préavis.
- Si vous le perdez ou s'il devient obsolète, vous pouvez obtenir un nouveau manuel utilisateur du fabricant ou du vendeur.

CONSIGNES DE SÉCURITÉ

⚠ AVERTISSEMENT

Lorsque vous utilisez le lave-vaisselle, veuillez prendre les précautions suivantes:

- **L'installation et la réparation ne peuvent être réalisées que par un technicien qualifié.**
- **Cet appareil électroménager est destiné à être utilisé dans des applications domestiques.**
- Cet appareil électroménager peut être utilisé par des enfants âgés d'au moins 8 ans et par des personnes ayant des capacités sensorielles ou mentales réduites ou dénuées d'expérience et de connaissances, dès lors qu'ils sont surveillés ou qu'ils ont reçu les instructions relatives à l'utilisation de l'appareil en toute sécurité, et qu'ils comprennent les risques qu'il implique.
- Les enfants ne doivent pas jouer avec l'appareil. Les enfants ne doivent pas effectuer les tâches de nettoyage et d'entretien sans surveillance. (Norme EN60335-1)
Cet appareil électroménager n'est pas conçu pour être utilisé par des personnes (y compris des enfants) dont les capacités physiques, sensorielles ou mentales sont réduites, ou par des personnes inexpérimentées, dans des espaces de cuisine du personnel de magasins, bureaux et autres environnements de travail, sauf si elles sont sous la surveillance de la personne responsable de leur sécurité, ou si elles ont reçu de celle-ci les instructions nécessaires relatives à l'utilisation de l'appareil en toute sécurité (Norme IEC60335-1)

- Le matériel d'emballage peut représenter un danger pour les enfants.
- Cet appareil ne doit être utilisé qu'en intérieur. Pour éviter les risques d'électrocution, ne pas submerger l'appareil, le câble ou la fiche dans de l'eau ou dans tout autre liquide.
- Débranchez l'appareil avant de le nettoyer et d'en réaliser la maintenance.
- Utilisez un chiffon doux humide de savon neutre, puis un chiffon sec pour le frotter.



Consignes de mise à la terre

- Cet appareil doit être mis à la terre. En cas de dysfonctionnement ou de défaillance, la mise à la terre réduira le risque d'électrocution en fournissant un chemin de moindre résistance au courant électrique. Cet appareil est équipé d'une fiche pour un conducteur de terre.
- La fiche doit être connectée à une prise appropriée, installée et mise à la terre selon les codes et normes locales.
- Une connexion incorrecte du conducteur de terre peut provoquer un risque d'électrocution.
- En cas de doute, consultez un électricien ou un technicien qualifié pour vous assurer que votre lave-vaisselle est correctement mis à la terre.

- Ne modifiez pas la fiche fournie avec l'appareil si elle ne s'adapte pas à la prise.
- Faites installer une prise appropriée par un électricien qualifié
- Ne forcez pas, ne vous asseyez pas et ne montez pas sur la porte ou le panier du lave-vaisselle.
- N'utilisez pas le lave-vaisselle tant que tous les paniers fournis n'auront pas été correctement placés.
- Faites très attention en ouvrant la porte si le lave - vaisselle est en marche, car il y a un risque d'éclaboussures.
- Ne posez pas d'articles lourds et ne vous appuyez pas sur la porte lorsqu'elle est ouverte . L'appareil pourrait basculer.
- Lors du chargement des éléments à laver :
 - 1) Placez les articles pointus de sorte qu'ils n'endommagent pas l'étanchéité de la porte ;
 - 2) Avertissement : les couteaux et autres ustensiles pointus doivent être chargés dans le panier avec la pointe vers le bas ou horizontalement.
- Certains détergents pour lave -vaisselle sont extrêmement alcalins. Ils peuvent s'avérer très dangereux en cas d'ingestion. Évitez le contact avec la peau et les yeux et éloignez les enfants du lave-vaisselle lorsque la porte est ouverte.
- Vérifiez qu'il ne reste pas de restes de détergent en poudre à la fin du cycle de lavage.

- Ne lavez pas d'articles en plastique à moins qu'ils ne portent la mention « lavable au lave-vaisselle » ou similaire.
- Si les articles en plastique ne portent aucune mention, veuillez vous reporter aux recommandations du fabricant.
- Utilisez uniquement les détergents et produits de rinçage recommandés pour les lave-vaisselle automatiques.
- N'utilisez jamais de savon, de détergent pour le linge ni de détergent pour le lavage à la main dans le lave-vaisselle.
- La porte ne doit pas rester ouverte, car cela pourrait accroître le risque de trébucher.
- Si le câble d'alimentation est endommagé, vous devez demander au fabricant, au service d'entretien ou à toute autre personne qualifiée de le remplacer pour éviter tout accident.
- Durant l'installation, le câble d'alimentation ne doit être ni plié ni écrasé.
- Ne le manipulez pas avec des commandes.
- L'appareil doit être connecté au robinet d'eau principal en utilisant des tuyaux neufs. Les éléments usagés ne doivent pas être réutilisés.
- Pour économiser de l'énergie, en mode standby, l'appareil s'éteindra automatiquement s'il ne fonctionne pas au bout de 30 minutes.
- Le nombre maximum de couverts pouvant être lavés est de 14.
- La pression maximale d'arrivée d'eau est de 1 MPa.
- La pression minimale d'arrivée d'eau est de 0,04 MPa.

Mise au rebut



Le symbole qui se trouve sur le produit ou son emballage indique que ce produit ne peut être traité comme un déchet ménager. Ce produit doit être déposé au point de collecte pour les équipements électriques et électroniques en but de son recyclage. En veillant à l'élimination correcte de ce produit, vous aiderez à prévenir les conséquences négatives potentielles pour l'environnement et la santé publique, ce qui pourrait se produire si ce produit n'était pas manipulé de forme correcte. Pour plus d'informations sur le recyclage de ce produit, veuillez contacter les services administratifs de votre localité et notamment le service d'élimination des déchets ménagers ou le magasin où vous avez acheté le produit. Cet appareil électrodomestique est marqué selon la directive européenne 2012/19/EU relative aux déchets d'équipements électriques et électroniques (DEEE).



PROTECTION DE L'ENVIRONNEMENT ET TRAITEMENT DES DÉCHETS

ELIMINATION DE L'EMBALLAGE. L'emballage est marqué du Point Vert.

Dans son engagement pour la protection de l'environnement et conformément aux dispositions de la directive européenne 94/62 / CE relative aux emballages et aux déchets d'emballages et à la loi dérivée 22/2011 sur les résidus et sols contaminés, Pando confie aux entités de économie sociale un Système de Gestion Intégré, responsable de la collecte périodique au domicile du consommateur ou à proximité, des emballages usagés et des déchets d'emballages pour un traitement ultérieur.

Pour retirer tous les matériaux d'emballage tels que le carton, le polyuréthane expansé et le film, utilisez les conteneurs appropriés.

Cela garantit le traitement et la réutilisation corrects des matériaux d'emballage.



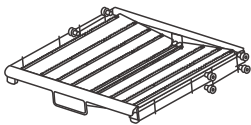
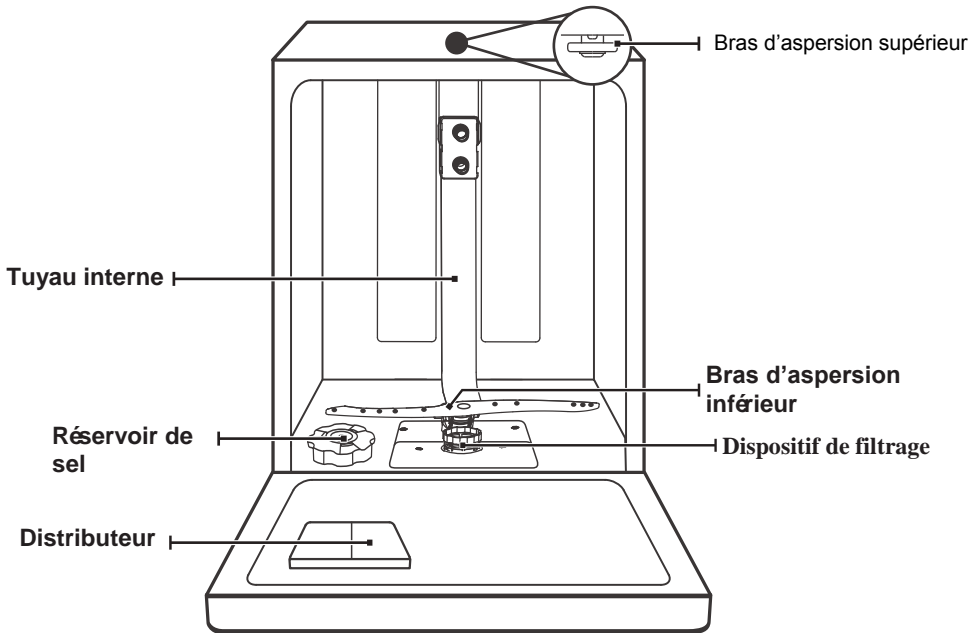
Pour en savoir plus:

www.quefairedemesdechets.fr

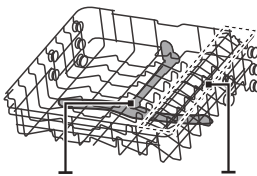
DESCRIPTION DU PRODUIT

❗ IMPORTANT :

Pour tirer le meilleur parti de votre lave-vaisselle, veuillez lire toutes les consignes de fonctionnement avant de l'utiliser pour la première fois.



Tiroir à couverts



Bras d'aspersion supérieur



Panier supérieur

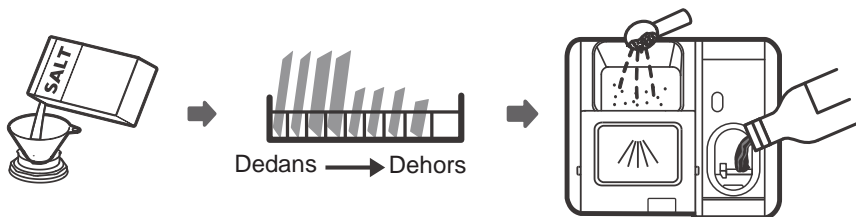
Support à tasses

💡 REMARQUE :

Les illustrations servent uniquement de référence et peuvent varier entre les différents modèles.

UTILISATION DU LAVE-VAISSELLE

Avant d'utiliser le lave-vaisselle :



1. Réglez l'adoucisseur d'eau
2. Verser du sel dans l'adoucisseur
3. Charger le panier
4. Remplir le distributeur

Verser du sel dans l'adoucisseur

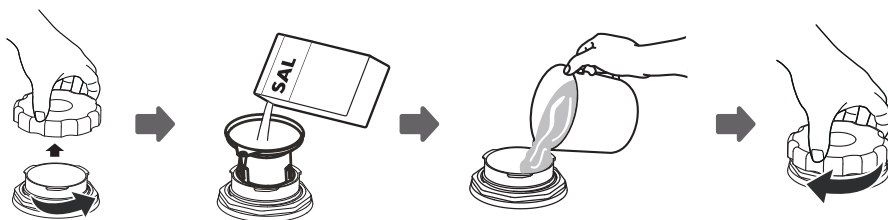
REMARQUE :

si votre modèle n'est pas équipé d'un adoucisseur d'eau, vous pouvez ignorer cette section. Utilisez toujours du sel pour lave-vaisselle. Le réservoir de sel est situé sous le panier inférieur et doit être rempli comme suit :

AVERTISSEMENT

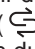
- **Utilisez uniquement du sel spécialement conçu pour les lave-vaisselle.** Les autres types de sel non spécifiquement conçus pour les lave-vaisselle, notamment le sel de table, endommageront l'adoucisseur d'eau. Si l'appareil est endommagé par l'utilisation d'un sel inapproprié, le fabricant n'assure aucune garantie et ne peut être tenu pour responsable des dommages causés.
- **Ajoutez du sel uniquement avant de lancer un cycle de lavage.** Vous éviterez ainsi que des grains de sel ou de l'eau salée, qui peuvent ainsi déborder, restent au fond de la machine pendant un certain temps, avec les risques de corrosion que cela implique.

Veillez suivre les étapes suivantes pour verser du sel dans le lave -vaisselle :



1. Retirez le panier inférieur et dévissez le couvercle du réservoir de sel.
2. Placez l'extrémité de l'entonnoir (fourni) dans l'ouverture et versez environ 1,5 kg de sel pour lave-vaisselle.
3. Remplissez d'eau le réservoir de sel jusqu'à la limite. Il est normal qu'une petite quantité d'eau déborde du réservoir de sel.
4. Une fois rempli, revissez fermement le couvercle.
5. Le voyant lumineux de manque de sel s'éteint une fois que le réservoir de sel a été rempli.
6. Immédiatement après avoir rempli le réservoir de sel, il faut lancer un programme (il est recommandé d'utiliser un programme court). Sinon, l'eau salée pourrait endommager le système de filtration, la pompe ou d'autres composants importants de la machine. Cela n'est pas couvert par la garantie.

REMARQUE :

- Le réservoir de sel ne doit être rempli à nouveau que lorsque le voyant lumineux () du panneau de commande s'allume. En fonction de la dissolution du sel, le voyant lumineux peut être encore allumé une fois que le réservoir de sel est rempli.
S'il n'y a pas de voyant lumineux dans le panneau de commande (pour certains modèles), vous pouvez calculer lorsqu'il faut remplir le réservoir de sel en fonction du nombre de cycles de lavage effectués par le lave-vaisselle.
- En cas de déversement de sel, lancez un programme de trempage ou un programme rapide.

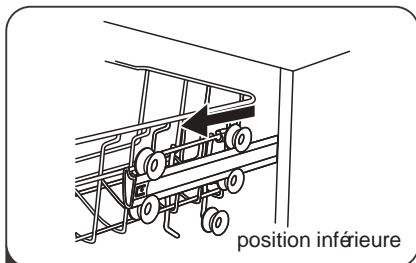
Conseils à propos du panier

Réglage du panier supérieur

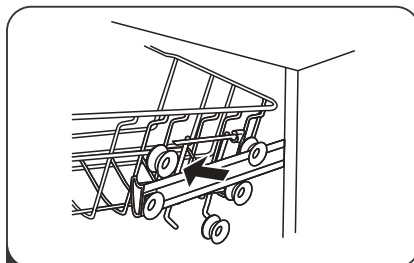
Type 1 :

La hauteur du panier supérieur peut être facilement réglée pour placer des assiettes plus grandes dans le panier supérieur ou dans le panier inférieur.

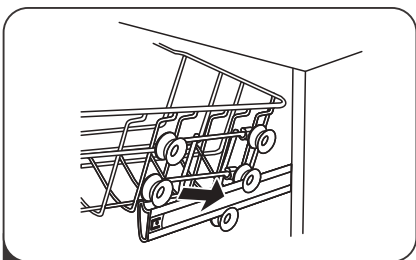
Pour régler la hauteur du panier supérieur, suivez les étapes suivantes :



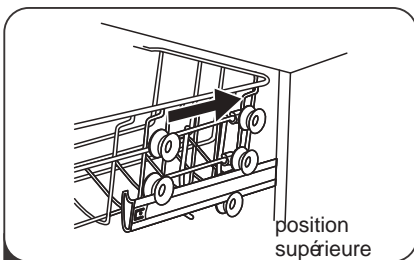
- 1** Tirez le panier supérieur vers l'extérieur.



- 2** Retirez le panier supérieur.

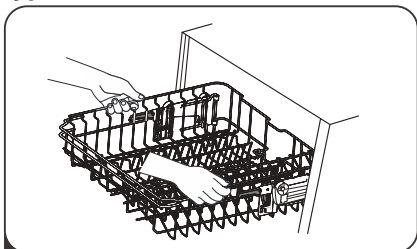


- 3** Placez à nouveau le panier supérieur sur les roulettes supérieures ou inférieures.

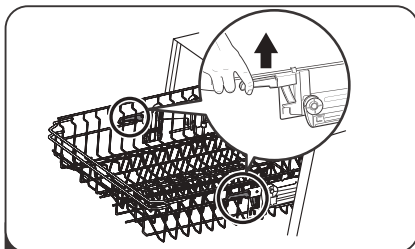


- 4** Poussez le panier supérieur pour l'introduire.

Type 2 :



- 1** Pour placer le panier plus haut, il suffit de soulever le panier par le milieu de chacun des côtés jusqu'à ce que le panier se bloque dans la position la plus haute. Il n'est pas nécessaire de lever la poignée de réglage.



- 2** Pour placer le panier plus bas, soulevez les poignées de réglage de chaque côté pour libérer le panier et le baisser jusqu'à la position la plus basse.

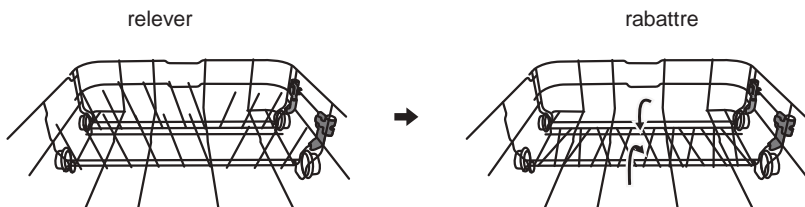
Replier les supports à coupes

Pour laisser de la place pour les grands articles sur le panier supérieur, rabattez les supports à coupes vers le bas. Vous pouvez appuyer les grands verres contre eux. Vous pouvez également les retirer si vous n'avez pas besoin de les utiliser.



Plier les inserts du panier

Les pics du panier inférieur servent à tenir les assiettes et les plats. On peut les rabaisser pour laisser plus de place à des articles plus grands.



Adoucisseur d'eau

L'adoucisseur d'eau doit être réglé manuellement, à l'aide du sélecteur de dureté de l'eau.

L'adoucisseur d'eau est conçu pour éliminer les sels et minéraux de l'eau, qui pourraient nuire au fonctionnement de l'appareil.

Plus il y a de minéraux, plus l'eau est dure.

L'adoucisseur doit être réglé en fonction de la dureté de l'eau de votre région.

L'entreprise locale de distribution d'eau peut vous informer sur la dureté de l'eau dans votre région.

Réglage de la consommation de sel

Ce lave-vaisselle est conçu de façon à permettre le réglage de la quantité de sel consommée en fonction de la dureté de l'eau utilisée. L'objectif est d'optimiser et de personnaliser le niveau de consommation de sel.

Veuillez suivre les étapes suivantes pour régler la consommation de sel.

1. Allumez l'appareil ;
2. Appuyez sur le bouton Démarrage/Pause pendant plus de 5 secondes pour lancer le mode de réglage de l'adoucisseur d'eau dans les 60 secondes après avoir mis l'appareil en marche ;
3. Appuyez sur le bouton Démarrage/Pause pour sélectionner le réglage approprié en fonction de votre environnement local ; les réglages changent dans l'ordre suivant :
H1->H2->H3->H4->H5->H6 ;
4. Appuyez sur le bouton Démarrage pour quitter le mode de réglage.

DURETÉ DE L'EAU				Niveau de l'adoucisseur d'eau	Consommation de sel (grammes/cy)
Allemand	Français	Britannique	Mmol/l		
0 - 5	0 - 9	0 - 6	0 - 0.94	H1	0
6 - 11	10 - 20	7 - 14	1.0 - 2.0	H2	9
12 - 17	21 - 30	15 - 21	2.1 - 3.0	H3	12
18 - 22	31 - 40	22 - 28	3.1 - 4.0	H4	20
23 - 34	41 - 60	29 - 42	4.1 - 6.0	H5	30
35 - 55	61 - 98	43 - 69	6.1 - 9.8	H6	60

1 dH = 1,25 °Clarke = 1,78 fH = 0,178 mmol/l

Réglage d'usine : H3

Contactez votre entreprise locale de distribution d'eau pour obtenir des informations sur la dureté de votre eau.

REMARQUE :

La dureté de l'eau varie d'une région à l'autre. Si l'eau utilisée dans votre lave-vaisselle est dure, il y aura des dépôts sur la vaisselle et les ustensiles. L'appareil est équipé d'un adoucisseur spécial qui utilise un réservoir de sel spécifiquement conçu pour éliminer le tartre et les minéraux de l'eau.

Réglages du réservoir de produit de rinçage

Pour obtenir une performance optimale de séchage avec peu de produit de rinçage, ce lave-vaisselle est conçu pour que l'utilisateur puisse régler la consommation. Veuillez suivre les étapes suivantes.

1. Ouvrez la porte et mettez le lave-vaisselle en marche.
2. Dans les 60 secondes suivant l'étape 1, maintenez le bouton Programme enfoncé pendant plus de 5 secondes, puis appuyez sur le bouton Delay (Temporisation) pour passer au mode de réglage ; le voyant de rinçage clignote avec une fréquence de 1 Hz.
3. Appuyez sur le bouton Programme pour sélectionner le réglage adapté, selon vos habitudes ; les réglages sont modifiés en suivant la séquence suivante : D1->D2->D3->D4->D5->D1. Plus le chiffre est élevé, plus la quantité de produit de rinçage utilisée augmente.
4. Si vous n'effectuez aucun réglage pendant 5 secondes, ou si vous n'appuyez pas sur le bouton Démarrage pour quitter le mode établi, les réglages sont correctement sauvegardés.

Préparation et chargement de la vaisselle

- Lorsque vous achetez des ustensiles, veillez à ce qu'ils soient lavables au lave-vaisselle.
- Dans certains cas particuliers, sélectionnez le programme dont la température est la plus faible possible.
- Pour éviter tout dommage, ne retirez pas les articles en verre et les couverts du lave-vaisselle immédiatement après la fin du programme.

Pour laver les couverts/plats

Articles non compatibles

- Couverts comportant des éléments en bois, porcelaine ou nacre
- Articles en plastique ne résistant pas à la chaleur.
- Couverts anciens comportant des pièces collées ne résistant pas à la chaleur
- Couverts ou plats comportant des soudures
- Articles en étain ou en cuivre
- Articles en cristal
- Articles en acier susceptibles de rouiller
- Plats en bois
- Articles en fibres synthétiques

Articles présentant certaines limitations

- Certains types de verres peuvent ternir après de nombreux lavages.
- Les pièces en argent et en aluminium ont tendance à se décolorer pendant le lavage
- Les motifs vitrés peuvent s'estomper s'ils sont fréquemment lavés au lave-vaisselle

Recommandations pour le chargement du lave-vaisselle

Retirez les gros restes d'aliments. Faites ramollir les restes brûlés dans les poêles et casseroles. Il n'est pas nécessaire de rincer les plats sous l'eau du robinet. Pour une performance optimale de votre lave-vaisselle, respectez ces conseils de chargement. **Les caractéristiques et l'apparence des paniers et du tiroir à couverts peuvent varier selon le modèle).**

Placez les articles dans le lave-vaisselle de la manière suivante :

- Les articles tels que les tasses, verres, casseroles/poêles, etc., doivent être placés tête en bas.
- Les articles courbés ou comportant des creux doivent être placés inclinés pour que l'eau puisse s'écouler.
- Tous les articles doivent être solidement empilés pour ne pas basculer.
- Tous les ustensiles doivent être placés de façon à ne pas entraver la rotation des bras d'aspersion pendant le lavage.
- Les articles creux tels que tasses, verres, casseroles/poêles, etc. doivent être placés tête en bas afin d'éviter une accumulation d'eau dans le récipient ou la base.
- La vaisselle et les couverts ne doivent pas être placés les uns dans les autres, ni se recouvrir.
- Pour éviter tout dommage, les verres ne doivent pas se toucher.
- Le panier supérieur est conçu pour contenir les articles plus délicats et plus légers, par exemple les verres et les tasses à café et à thé.
- Les couteaux à longue lame placés en position verticale sont potentiellement dangereux.
- Les éléments longs ou tranchants comme les couteaux doivent être placés horizontalement dans le panier supérieur.
- Veillez à ne pas surcharger votre lave-vaisselle. Ceci est important pour obtenir de bons résultats et une consommation d'énergie raisonnable.

REMARQUE :

Les articles de très petite taille ne doivent pas être lavés au lave-vaisselle, car ils facilement tomber du panier.

Retrait de la vaisselle

Pour éviter que l'eau ne goutte du panier supérieur sur le panier inférieur, nous vous recommandons de vider d'abord le panier inférieur, puis le panier supérieur.

AVERTISSEMENT



La vaisselle peut être chaude ! Pour éviter tout dommage, ne retirez pas les verres et les couverts du lave-vaisselle dans les 15 minutes suivant la fin du programme.

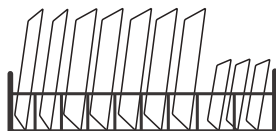
Chargement du panier supérieur

Le panier supérieur est conçu pour contenir les articles plus délicats et plus légers tels que verres, tasses à café et à thé, soucoupes, ainsi que les plats, petits bols et casseroles peu profondes (dans la mesure où elles ne sont pas trop sales). Placez la vaisselle et les ustensiles de cuisine de façon à éviter qu'ils ne bougent sous le jet d'eau.



Chargement du panier inférieur

Nous vous recommandons de placer les articles plus volumineux et plus difficiles à laver dans le panier inférieur : casseroles, poêles, couvercles, plats et bols de service, comme illustré ci-dessous. Il est préférable de placer les plats et les couvercles sur le côté des paniers pour éviter de bloquer la rotation du bras d'aspersion supérieur. Le diamètre maximum recommandé pour les plats situés devant le distributeur de détergent est de 19 cm, pour ne pas entraver l'ouverture de celui-ci.



Chargement du tiroir à couverts

Les couverts doivent être placés sur le tiroir à couverts les uns à côté des autres et dans les positions appropriées, en s'assurant que les ustensiles ne se collent pas entre eux, pour qu'ils soient correctement lavés.

⚠ AVERTISSEMENT



Ne laissez aucun ustensile dépasser par la partie inférieure. Veuillez à placer toujours les ustensiles tranchants avec la pointe vers le bas.



Pour un résultat de lavage optimal, veuillez charger les paniers en suivant les conseils de chargement standard de la dernière section de la p.126

Fonctionnement du produit de rinçage et du détergent

Le produit de rinçage est libéré lors du rinçage final pour éviter que l'eau ne forme des gouttelettes sur les plats, ce qui peut laisser des taches et des traces. Il améliore également le séchage, en permettant à l'eau de mieux glisser sur les plats. Ce lave-vaisselle est conçu pour fonctionner avec un produit de rinçage liquide.

⚠ AVERTISSEMENT

Utilisez uniquement des produits de rinçage pour lave-vaisselle. Ne remplissez jamais le distributeur de produit de rinçage avec une autre substance (comme du nettoyeur pour lave-vaisselle ou du détergent liquide). Cela pourrait endommager l'appareil.

Quand ajouter du produit de rinçage

La régularité avec laquelle il faut ajouter du produit de rinçage dépend de la fréquence avec laquelle les plats sont lavés ainsi que des réglages du produit de rinçage.

- Le voyant Produit de rinçage s'affiche lorsqu'il faut ajouter plus de produit de rinçage.
- Ne remplissez pas trop le distributeur de produit de rinçage.

Fonction du détergent

Les composés chimiques des détergents sont nécessaires pour décoller, dissoudre et éliminer tous les résidus du lave-vaisselle. La plupart des détergents de qualité vendus dans le commerce conviennent à cette fin.

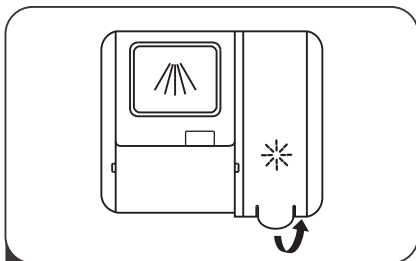
⚠ AVERTISSEMENT

- Utiliser le détergent correctement
Utilisez uniquement un détergent spécialement conçu pour les lave-vaisselle. Rangez-le dans un endroit frais et sec.
Ne versez le détergent en poudre dans le distributeur que lorsque vous vous disposez à laver la vaisselle.

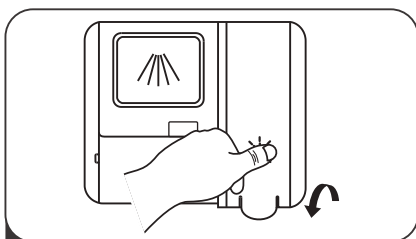


Le détergent pour lave-vaisselle est un produit corrosif. Tenez-le hors de portée des enfants.

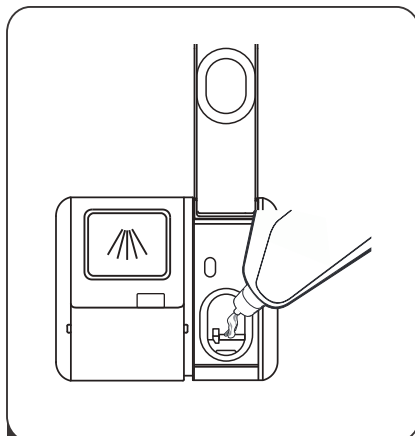
Remplir le réservoir de produit de rinçage



1 Soulevez le couvercle du réservoir de produit de rinçage en tirant la languette

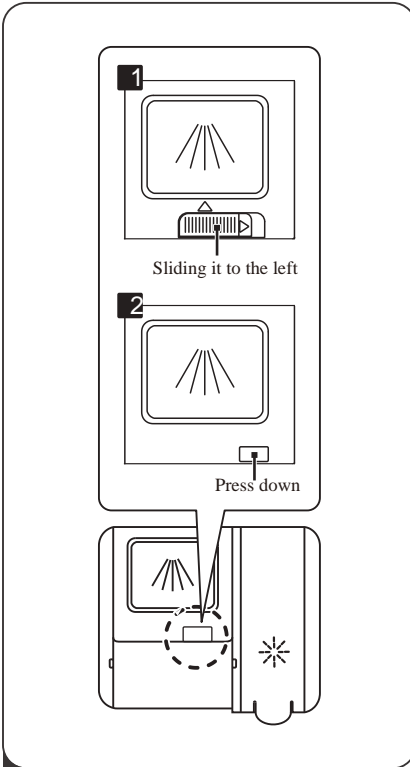


3 Pour finir, refermez le couvercle



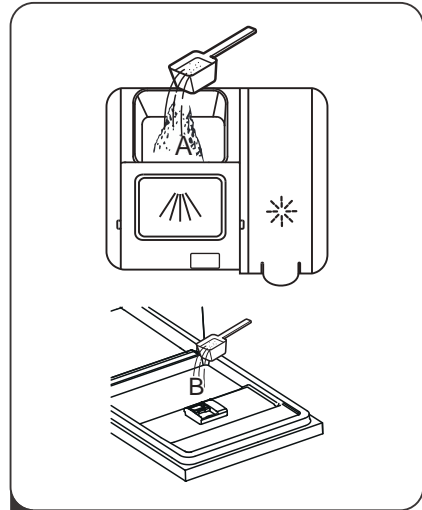
2 Versez le produit de rinçage dans le distributeur en évitant qu'il ne déborde.

Remplir le distributeur de détergent

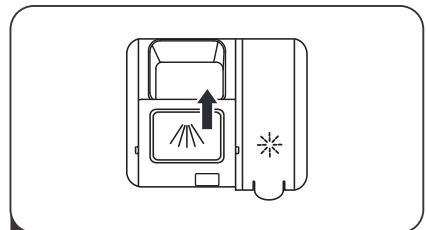


1 Sélectionnez le système d'ouverture correspondant à la situation réelle.

- Pour ouvrir le couvercle, faites glisser le loquet d'ouverture.
- Pour ouvrir le couvercle, pressez le loquet d'ouverture vers le bas.



2 Ajoutez le détergent dans le plus grand compartiment (A) pour le cycle de lavage principal. Pour un résultat de lavage optimal, notamment lorsque la vaisselle est très sale, versez un peu de détergent sur la porte. Le détergent supplémentaire s'activera pendant la phase de pré-lavage.



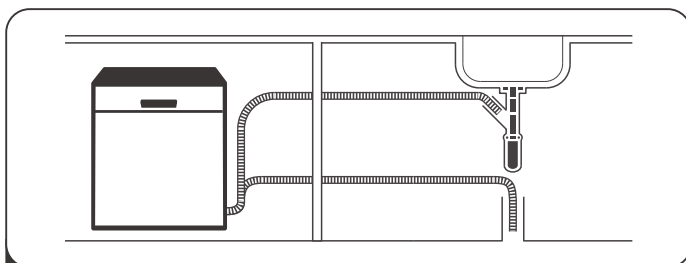
3 Pour fermer le couvercle, faites-le glisser vers l'avant puis pressez-le vers le bas.

REMARQUE :

- Sachez que le réglage peut varier selon l'encrassement de l'eau.
- Veuillez suivre les recommandations du fabricant figurant sur l'emballage du détergent.

GUIDE DE DÉMARRAGE RAPIDE

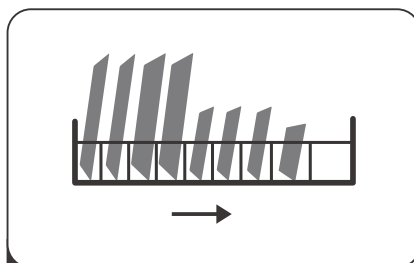
Veillez lire le contenu correspondant dans le manuel d'instructions pour connaître la méthode de fonctionnement détaillée.



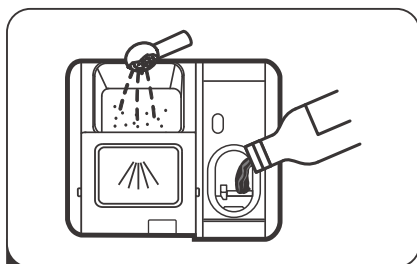
1 Installation du lave-vaisselle
(Reportez-vous à la section « CONSIGNES D'INSTALLATION » p.43)



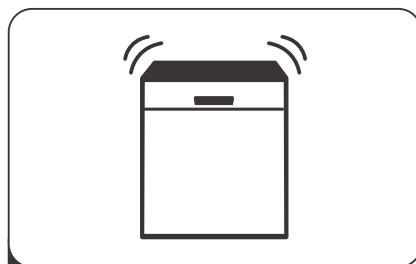
2 Retirer les plus gros résidus sur les couverts



3 Charger les paniers

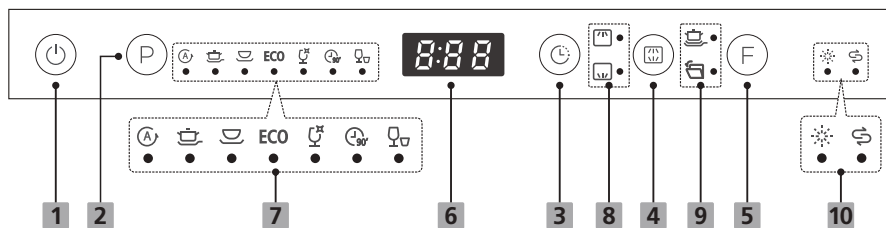


4 Remplir le distributeur



5 Sélectionner un programme et lancer le lave-vaisselle




PANNEAU DE COMMANDE















Opération (Bouton)

1 Démarrage	Appuyez sur ce bouton pour allumer votre lave-vaisselle, l'écran s'allume.
2 Programme	Sélectionnez le programme de lavage adapté et le voyant du programme sélectionné s'allume.
3 Temporisation	Appuyez sur ce bouton pour programmer le temps de départ différé. Vous pouvez retarder le début du lavage jusqu'à 24 heures. Si vous appuyez une seule fois sur le bouton, le lavage commence dans une heure.
4 Alt	Appuyez sur le bouton pour sélectionner le panier supérieur ou le panier inférieur chargé, et les voyants de réponse s'allument.
5 Fonction	Appuyez sur le bouton pour activer la fonction "Lavage Extra". Appuyez sur le bouton pendant 3 secondes pour activer / désactiver la fonction "Ouverture Automatique".

Écran

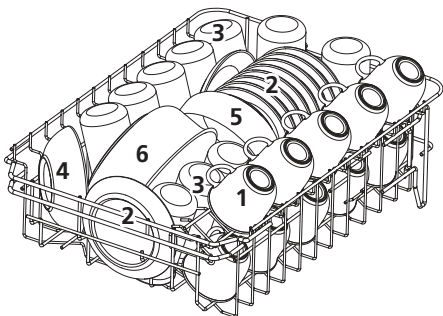
6 Écran	Indique la durée de fonctionnement, le départ différé, le code
7 Indicateur de programme	<p> Auto Pour une vaisselle légère, normale, avec ou sans aliments séchés.</p> <p> Intensif Articles très sales, y compris les casseroles et les poêles. Avec des aliments incrustés.</p> <p> Normal Pour une vaisselle normalement sale, comme des casseroles, des assiettes, des verres et des poêles peu sales.</p>

Écran

7 Indicateur de programme	<p> ÉCO Il s'agit du programme standard adapté à une vaisselle normalement sale, comme des casseroles, des assiettes, des verres et des poêles peu sales.</p> <p> Verre Pour la vaisselle et les verres peu sales</p> <p> 90 min Pour une vaisselle normalement sale qu'il faut laver rapidement.</p> <p> Rapide Un programme de lavage plus court pour la vaisselle peu sale n'exigeant pas de séchage.</p>
8 Indicateur de panier	<p> Supérieur Lorsque vous sélectionnez Supérieur, seule la buse du panier supérieur est activée. La buse inférieure ne fonctionnera pas.</p> <p> Inférieur Lorsque vous sélectionnez Inférieur, seule la buse du panier inférieur est activée. La buse supérieure ne fonctionnera pas.</p>
9 Indicateur de fonction	<p> Lavage extra Pour la vaisselle très sale. (Uniquement avec les programmes Intensif, ÉCO, Verre et 90 min)</p> <p> Ouverture Automatique À la fin du lavage, la porte s'ouvrira automatiquement pour un séchage optimal (Uniquement avec les programmes Auto, Intensif, normal, ÉCO, Verre et 90 min).</p>
10 Indicateur d'avertissement	<p> Produit de rinçage Si l'indicateur «» s'allume, cela signifie qu'il reste peu de produit de rinçage et qu'il faut remplir le réservoir.</p> <p> Sel Si l'indicateur «» s'allume, cela signifie qu'il reste peu de sel et qu'il faut remplir le réservoir.</p>
Lumière de fonctionnement	Lorsque le lave-vaisselle fonctionne, une lumière bleue indiquant le fonctionnement sera projetée sur le sol. Elle sera affichée dans la zone inférieure droite.

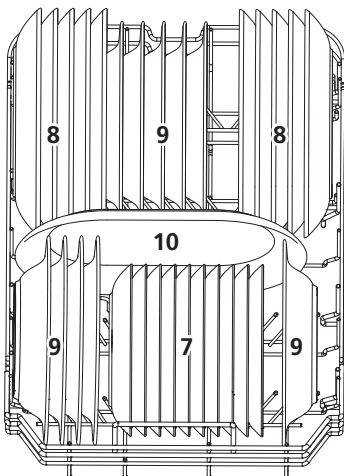
CHARGEMENT DES PANIERS CONFORMÉMENT À LA NORME EN50242 :

1. Panier supérieur :



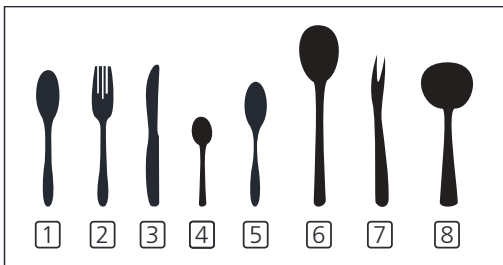
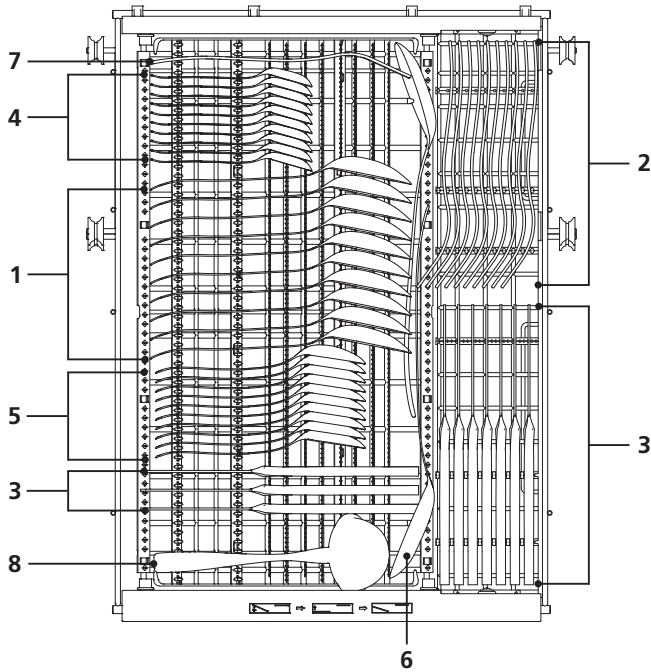
Numéro	Article
1	Tasses
2	Soucoupes
3	Verres
4	Petits bols de service
5	Bols de service moyens
6	Grands bols de service

2. Panier inférieur :



Numéro	Article
7	Assiettes à dessert
8	Assiettes plates
9	Assiettes creuses
10	Plats ovales

3. Tiroir à couverts



Les informations pour le test de compatibilité sont conformes à la norme EN 50242

Capacité : 10 couverts

Position du panier supérieur : position inférieure

Programme : ÉCO

Réglage du produit de rinçage : 6

Réglage de l'adoucisseur : H3







Numéro	Article
1	Cuillers à soupe
2	Fourchettes
3	Couteaux
4	Cuillers à café
5	Cuillers à dessert
6	Cuillers de service
7	Fourchettes de service
8	Louches à sauce

PROGRAMMATION DU LAVE-VAISSELLE

Tableau des cycles de lavage

Le tableau ci-dessous indique les programmes les mieux adaptés en fonction du niveau de résidus alimentaires et de la quantité de détergent nécessaire. Il fournit également différentes informations sur les programmes.

(●) signifie qu'il faut remplir le distributeur de produit de rinçage.

Programme	Description du cycle	Détergent pré-lavage/ principal	Durée de fonctionnement (min)	Energie (kW/h)	Eau (l)	Produit de rinçage
 Auto	Prélavage (45 °C) Autonettoyage (45-55 °C) Rinçage Rinçage (65 °C) Séchage	3/22 g ----- 1 unité	150	0,9-1,3	9,5-13	●
 Hygiène	Prélavage (50 °C) Lavage (60 °C) Rinçage Rinçage Rinçage (70 °C) Séchage	3/22 g ----- 1 unité	170	1,4	15,5	●
 Normal	Prélavage (45 °C) Lavage (55 °C) Rinçage Rinçage (65 °C) Séchage	3/22 g ----- 1 unité	180	1,1	12	●
ECO (*EN 50242)	Prélavage Lavage (45 °C) Rinçage (65 °C) Séchage	3/22 g ----- 1 unité	195	0,74	8	●
 Glass	Prélavage Lavage (40 °C) Rinçage Rinçage (60 °C) Séchage	3/22 g ----- 1 unité	125	0,75	12	●
 90 min	Lavage (65 °C) Rinçage (65 °C) Rinçage (65 °C) Séchage	25 g ----- 1 unité	90	1,15	11,5	●
 Rapide	Lavage (45 °C) Rinçage (50 °C) Rinçage (55 °C)	20 g	30	0,7	10	○

Remarque

EN 50242: ce programme est le cycle de test. Les informations pour le test de compatibilité sont conformes à la norme EN 50242.

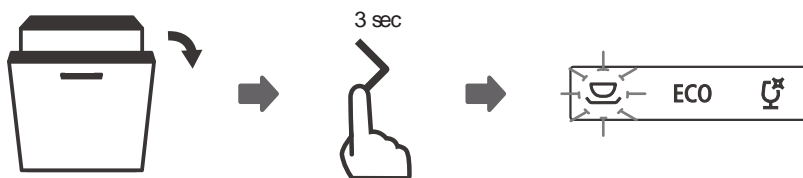
Démarrage du cycle de lavage

1. Sortez les paniers supérieur et inférieur, placez la vaisselle puis remettez les paniers. Il est recommandé de charger le panier inférieur en premier, puis le panier supérieur.
2. Versez le détergent.
3. Branchez la fiche à la prise. Pour en savoir plus sur l'alimentation électrique, reportez-vous à la dernière page « Fiche produit ». Vérifiez que le robinet d'alimentation en eau est ouvert au maximum.
4. Ouvrez la porte, appuyez sur le bouton Démarrage pour allumer l'appareil.
5. Sélectionnez un programme, le voyant correspondant s'allume. Appuyez sur le bouton Démarrage/Pause et le lave-vaisselle démarre son cycle.

Changer de programme en cours de cycle

Un cycle de lavage ne peut être changé que s'il fonctionne depuis peu de temps, sinon le détergent pourrait déjà avoir été libéré et le lave-vaisselle pourrait déjà avoir vidangé l'eau. Dans ce cas, il faut réinitialiser le lave-vaisselle et remplir à nouveau le distributeur de détergent. Pour réinitialiser le lave-vaisselle, suivez les instructions suivantes :

1. Ouvrez légèrement la porte pour que le lave-vaisselle s'arrête. Une fois que le bras d'aspersion s'est arrêté, vous pouvez ouvrir complètement la porte.
2. Appuyez sur le bouton Programme pendant plus de trois secondes pour que l'appareil passe en mode veille.
3. Vous pouvez changer le programme pour la configuration de cycle souhaitée.



Vous avez oublié un plat ?

Si vous avez oublié un plat, vous pouvez l'ajouter à tout moment avant l'ouverture du distributeur de détergent. Dans ce cas, suivez les instructions suivantes:

1. Appuyez sur le bouton Démarrage/Pause pour mettre en pause le lavage.
2. Une fois que le bras d'aspersion s'est arrêté, vous pouvez ouvrir complètement la porte.
3. Ajoutez les plats oubliés.
4. Fermez la porte.
5. Appuyez sur le bouton Démarrage/Pause, et au bout de 10 secondes, le lave-vaisselle se remet en marche.



⚠ AVERTISSEMENT



Il est dangereux d'ouvrir la porte en milieu de cycle, car la vapeur pourrait vous brûler.

Ouverture Automatique

À la fin du lavage, la porte s'ouvrira automatiquement pour un séchage optimal.

REMARQUE:

La porte du lave-vaisselle ne doit pas être bloquée lorsque'elle est réglée pour s'ouvrir automatiquement. Cela peut perturber la fonctionnalité de verrouillage de la porte.



ENTRETIEN ET NETTOYAGE

Entretien de l'extérieur

La porte et le joint de porte

Nettoyez les joints de porte régulièrement à l'aide d'un chiffon doux humide pour éliminer les restes de nourriture. En plaçant les assiettes dans le lave-vaisselle, des restes de nourriture ou de boissons peuvent tomber sur les côtés de la porte. Ces surfaces ne relèvent pas de la structure du lave-vaisselle et l'eau des bras d'aspersion ne les atteint pas. Les aliments qui pourraient s'y déposer doivent être retirés avant de refermer la porte.

Le panneau de commande

S'il doit être nettoyé, frotter le panneau de commande à l'aide d'un chiffon doux humide.

AVERTISSEMENT

- Pour éviter l'entrée d'eau dans le dispositif de fermeture de la porte et les composants électriques, n'utilisez pas de produits nettoyants en spray.
- N'utilisez pas de produits nettoyants abrasifs ni d'éponges à récuser sur les surfaces extérieures, car ils risquent d'en rayer la finition. Certains essuie-mains en papier peuvent également rayer ou marquer la surface.

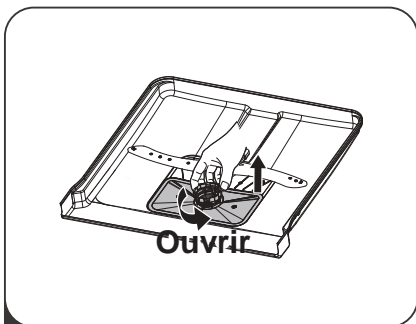
Entretien de l'intérieur

Système de filtration

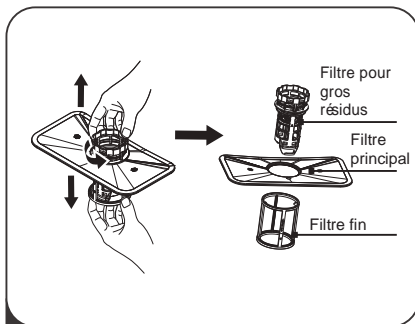
Le système de filtration au fond de la structure recueille les gros résidus produits durant le cycle de lavage. Ces résidus peuvent provoquer l'obstruction du filtre. Vérifiez régulièrement l'état des filtres et nettoyez-les si nécessaire sous l'eau du robinet. Veuillez suivre les étapes suivantes pour nettoyer les filtres dans la structure de lavage.

REMARQUE :

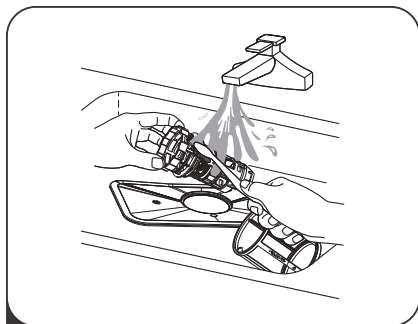
Les illustrations servent uniquement de référence, car les différents modèles de systèmes de filtration et de bras d'aspersion peuvent varier.



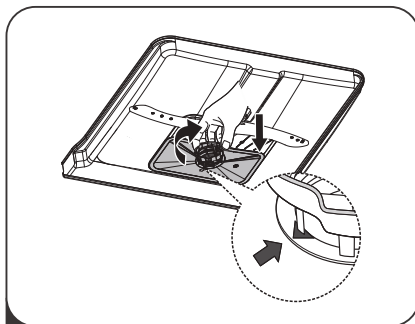
- 1 Saisissez le filtre pour gros résidus et faites-le tourner vers la gauche pour le débloquer. Soulevez le filtre vers l'extérieur pour le retirer du lave-vaisselle.



- 2 Le filtre fin peut être retiré en tirant la partie inférieure de l'ensemble du filtre. Le filtre pour gros résidus peut être désaccouplé du filtre principal en tournant doucement les taquets de la partie supérieure et en tirant vers l'extérieur.



- 3 Les restes de nourriture plus grands peuvent être nettoyés en rinçant le filtre sous l'eau du robinet. Pour un nettoyage plus exhaustif, utiliser une brosse à poils souples.



- 4 Remplacez les filtres dans l'ordre inverse, substituez l'embdage du filtre et faites-le tourner vers la droite, vers la flèche de fermeture.

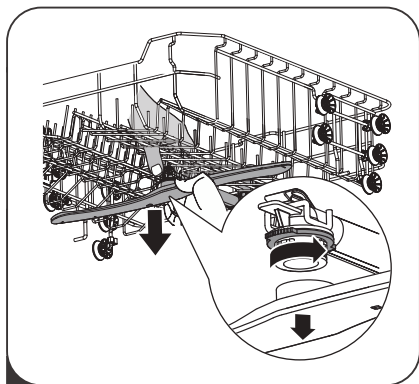
⚠ AVERTISSEMENT

- Ne serrez pas trop les filtres. Placez de nouveau les filtres en suivant une séquence sûre, sinon les gros résidus pourraient s'introduire dans le système et provoquer une obstruction.
- N'utilisez jamais le lave-vaisselle sans les filtres en place. Un filtre placé incorrectement peut réduire la performance de l'appareil et endommager les assiettes et autres ustensiles.

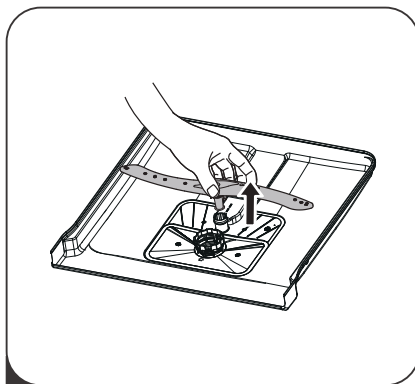
Bras d'aspersion

Les bras d'aspersion doivent être régulièrement nettoyés pour retirer les produits chimiques de l'eau susceptibles d'obstruer les orifices des jets d'eau et les roulements.

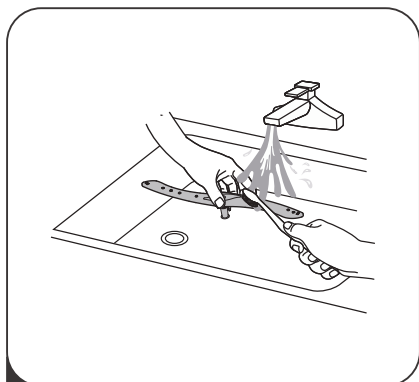
Pour nettoyer les bras d'aspersion, suivez les instructions suivantes :



- 1** Pour retirer le bras d'aspersion supérieur, tenez l'écrou du centre pour qu'il ne bouge pas, et faites tourner le bras d'aspersion vers la gauche pour l'extraire.



- 2** Pour retirer le bras d'aspersion inférieur, tirez le bras vers l'extérieur et vers le haut.



- 3** Lavez les bras à l'eau tiède savonneuse et utilisez une brosse à poils souples pour nettoyer les orifices des jets. Remplacez-les après les avoir soigneusement rincés.

Entretien du lave-vaisselle

Protection antigel

Adoptez les mesures nécessaires pour que le lave-vaisselle ne gèle pas durant l'hiver. Chaque fois que vous lancez un cycle de lavage :

1. Coupez l'alimentation électrique jusqu'au lave-vaisselle.
2. Éteignez l'alimentation en eau et débranchez le tuyau d'arrivée d'eau de la valve d'eau.
3. Évacuez l'eau du tuyau d'arrivée et de la valve d'eau. (Utilisez un récipient pour collecter l'eau.)
4. Rebranchez le tuyau d'arrivée d'eau à la valve d'eau.
5. Retirez le filtre au fond de la cuve et utilisez une éponge pour retirer l'eau dans le puisard.

Après chaque lavage

Après chaque lavage, coupez l'alimentation en eau jusqu'à l'appareil et laissez la porte légèrement entrouverte pour que l'humidité et les odeurs puissent s'échapper.

Débranchez la fiche

Avant d'effectuer des tâches de nettoyage ou d'entretien, débranchez toujours la fiche de la prise.

Ne pas utiliser de produits nettoyants abrasifs ni de solvants

Pour nettoyer l'extérieur et les parties en caoutchouc, n'utilisez pas de produits nettoyants abrasifs ni de solvants. Utilisez uniquement un chiffon avec de l'eau tiède savonneuse.

Pour diminuer les taches de la surface intérieure, utilisez un chiffon imbibé d'eau et d'un peu de vinaigre, ou un produit de nettoyage spécifiquement conçu pour les lave-vaisselle.

Si vous n'allez pas utiliser l'appareil pendant un certain temps

Il est conseillé d'effectuer un cycle de lavage à vide et de retirer ensuite la fiche de la prise de courant, de couper l'alimentation en eau et de laisser la porte légèrement entrouverte. Ainsi, les joints de porte dureront plus longtemps et l'on évitera la formation d'odeurs à l'intérieur de l'appareil.

Déplacement de l'appareil

Si vous devez déplacer l'appareil, essayez de le garder en position verticale. Si cela est absolument nécessaire, il peut être posé sur le dos.

Joints

L'un des facteurs à l'origine de la formation d'odeurs dans le lave-vaisselle est la nourriture qui reste coincée dans les joints. Un nettoyage périodique à l'aide d'une éponge humide évitera que cela ne se produise.

CONSEILS DE DÉPANNAGE

Avant de faire appel au service après-vente

Consultez les tableaux des pages suivantes, cela peut vous éviter d'avoir à appeler le service après-vente.

Problème	Causes possibles	Solution
Le lave-vaisselle ne démarre pas.	Le fusible a grillé ou le disjoncteur s'est déclenché	Remplacez le fusible ou réarmez le disjoncteur. Débranchez tout autre appareil branché sur le même circuit électrique que le lave-vaisselle.
	L'appareil n'est pas sous tension.	Vérifiez que le lave-vaisselle est allumé et que la porte est bien fermée. Vérifiez que le câble d'alimentation est correctement branché à la prise murale.
	La pression d'eau est faible.	Vérifiez que le tuyau d'alimentation d'eau est correctement raccordé et que le robinet d'eau est ouvert.
	La porte du lave-vaisselle n'est pas correctement fermée.	Vérifiez que la porte est correctement fermée.
L'eau n'est pas pompée depuis le lave-vaisselle.	Le tuyau de vidange est tordu ou coincé	Vérifiez le tuyau de vidange.
	Filtre bouché	Vérifiez la saleté du filtre.
	L'évier de la cuisine est bouché	Vérifiez l'évier de la cuisine pour vous assurer qu'il se vide correctement. Si le problème est que l'évier de la cuisine n'évacue pas bien l'eau, vous pourriez avoir besoin de faire appel à un plombier plutôt qu'à un réparateur de lave-vaisselle.
Mousse dans la cuve	Mauvais détergent.	Utilisez uniquement des détergents spécifiquement conçus pour les lave-vaisselle, afin d'éviter la formation de mousse. Si de la mousse se forme, ouvrez le lave-vaisselle et attendez que la mousse s'évapore. Versez 4 litres d'eau froide dans le fond du lave-vaisselle. Fermez la porte du lave-vaisselle et sélectionnez un cycle de lavage. Initialement, le lave-vaisselle vidange toute l'eau. Une fois la phase de vidange terminée, ouvrez la porte et vérifiez que la mousse a disparu. Répétez cette opération si nécessaire.

Problème	Causes possibles	Solution
	Produit de rinçage renversé	Essayez toujours immédiatement le produit de rinçage renversé
Taches à l'intérieur de la cuve	Il se peut qu'un détergent contenant des colorants ait été	Veillez à ce que le détergent ne contienne pas de colorant.
Film blanc dans la surface intérieure.	Minéraux durs contenus dans l'eau.	Pour nettoyer l'intérieur, utilisez une éponge humide et du détergent pour lave-vaisselle, ainsi que des gants en caoutchouc. N'utilisez jamais de produit nettoyant autre que du détergent pour lave-vaisselle, pour éviter la formation de mousse.
Traces de rouille sur les couverts.	Les couverts en question ne sont pas résistants à la corrosion.	Évitez de laver dans le lave-vaisselle des articles qui ne sont pas résistants à la corrosion.
	Aucun programme ne s'est exécuté après l'ajout de sel pour lave-vaisselle. Des traces de sel sont rentrées dans le cycle de lavage.	Lancez toujours un programme de lavage sans vaisselle après avoir ajouté du sel. Ne sélectionnez pas la fonction Turbo (si elle existe), après avoir ajouté du sel de lave-vaisselle.
	l'adoucisseur est mal fermé	Vérifiez que le couvercle de l'adoucisseur est bien fermé.
Bruit de cognement dans le lave-vaisselle.	Un bras d'aspersion tape contre un article placé dans le panier.	Interrompez le programme et remplacez les articles gênant le bras d'aspersion.
Bruit de cliquetis dans le lave-vaisselle.	De la vaisselle bouge dans le lave-vaisselle.	Interrompez le programme et remplacez les articles de vaisselle.
Bruit de cognement dans les tuyaux d'eau.	Cela peut être dû à l'installation sur place ou à la section transversale des tuyaux.	Cela n'a aucune incidence sur le fonctionnement du lave-vaisselle. En cas de doute, contactez un plombier qualifié
La vaisselle n'est pas propre.	La vaisselle n'a pas été correctement placée.	Voir « Préparer et charger la vaisselle » p.17
	Le programme n'était pas assez intensif.	Sélectionnez un programme plus intensif.

Problème	Causes possibles	Solution
La vaisselle n'est pas propre.	Une quantité insuffisante de utilisée.	Utilisez plus de détergent ou changez de détergent.
	Certains articles bloquent le mouvement des bras d'aspersion.	Remplacez les articles pour qu'ils n'entravent pas la rotation des bras d'aspersion.
	Le dispositif de filtration n'est pas propre ou n'est pas correctement placé dans le fond de la cuve de lavage. Cela peut provoquer le bouchage des orifices du bras d'aspersion.	Nettoyez ou placez le filtre correctement. Nettoyez les orifices du bras d'aspersion.
Les articles en verre sont opaques.	Cela est dû à la combinaison d'eau douce et d'un excès de détergent.	Utilisez moins de détergent si l'eau de votre région est douce et sélectionnez le cycle le plus court pour laver les articles en verre et que ceux-ci restent propres.
Des taches blanches apparaissent sur les assiettes et les verres.	L'eau dure de votre région peut donner lieu à des dépôts de calcaire.	Ajoutez plus de détergent.
Marques noires ou grises sur la vaisselle.	Les ustensiles en aluminium ont frotté contre la vaisselle.	Éliminez ces marques avec un nettoyant légèrement abrasif.
Il reste du détergent dans le distributeur.	La vaisselle bloque le distributeur de détergent.	Placez la vaisselle correctement.
La vaisselle n'est pas sèche.	La vaisselle n'a pas été placée correctement.	Chargez le lave-vaisselle tel qu'indiqué dans les consignes.
	La vaisselle a été sortie trop tôt.	Ne videz pas le lave-vaisselle immédiatement le lavage. Ouvrez légèrement la porte pour faire sortir la vapeur. Sortez la vaisselle lorsque la température intérieure est sûre. Sortez d'abord le panier inférieur pour éviter que de l'eau ne tombe du panier supérieur.
La vaisselle n'est pas sèche.	Le programme correct n'a pas été sélectionné	Avec un programme court, la température de lavage est plus basse, ce qui réduit les performances de lavage. Sélectionnez un programme avec une durée de lavage plus longue.
	Utilisation de couverts au revêtement de mauvaise qualité	La vidange de l'eau est plus difficile avec ce type d'articles. Les couverts et la vaisselle de ce type ne sont pas conçus pour être lavés dans le lave-vaisselle.

CODES D'ERREUR

Si le lave-vaisselle ne fonctionne pas correctement, il affichera des codes d'erreur pour les identifier :

Codes	Signification	Causes possibles
E1	Durée d'entrée plus longue	Le robinet n'est pas ouvert, ou l'alimentation en eau est restreinte, ou la pression d'eau est trop faible
E3	N'atteint pas la température souhaitée	L'élément chauffant ne fonctionne pas correctement
E4	Débordement	Un élément du lave-vaisselle fuit.
Ed	Échec de communication entre la carte de circuit imprimé principale et celle de l'écran	Ouvrez le circuit ou rompez le câblage du dispositif de communication

AVERTISSEMENT

- En cas de débordement, coupez le système d'approvisionnement en eau principal avant de contacter le service après-vente.
- S'il y a de l'eau dans le fond de la cuve à cause d'un débordement ou d'une petite fuite, l'eau doit être retirée avant de redémarrer le lave-vaisselle.

CERTIFICAT DE GARANTIE PANDO

INOXPAN S.L., vous remercie pour le choix et la confiance placés dans un produit de notre marque Pando, qui se distingue par sa qualité, son design et son innovation, fidèle à ses origines et ses engagements.

CONDITIONS DE GARANTIE PANDO:

Cet appareil bénéficie d'une garantie de 3 ans à compter de la date d'achat et le couvre contre tout défaut de fabrication affectant son bon fonctionnement. Pour sa validité, il est indispensable de présenter la facture ou le reçu d'achat au technicien du Service Officiel Agréé Pando. Pendant cette période, la Société s'engage à remplacer ou réparer gratuitement toute pièce défectueuse ou tout défaut de fabrication de l'appareil, jusqu'à ce qu'il parvienne à son bon fonctionnement, ainsi que la main-d'œuvre et les frais nécessaires encourus à la suite de cette réparation ou remplacement

EXCLUSIONS DE LA GARANTIE PANDO:

Il ne sera pas couvert par la garantie ou il pourrait être cause de son annulation, dans ces cas l'utilisateur devant supporter les frais de matériel, de main-d'œuvre et de déplacement du service technique, les cas suivants:

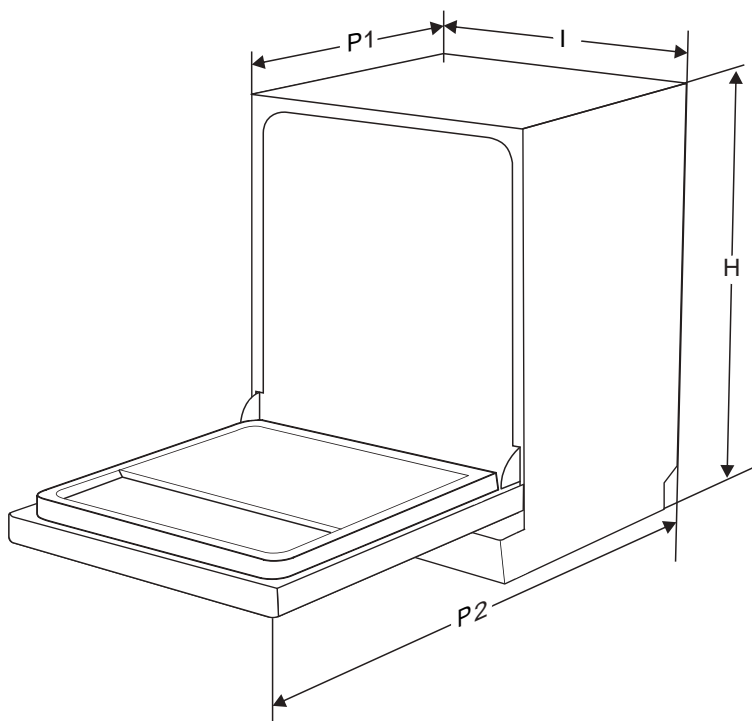
- Dysfonctionnement de l'appareil ou endommagement de celui-ci en raison du non-respect des règles, instructions et recommandations indiquées dans le manuel d'utilisation et d'installation de l'appareil.
- Endommagement de l'appareil, du mobilier ou des éléments externes en raison d'une mauvaise installation ou d'une mauvaise manipulation de l'appareil et de ses éléments de raccordement, tels que le câble d'alimentation, le raccordement d'eau, le raccordement au drain, etc.
- Lorsque l'appareil est destiné à un usage non domestique auquel il n'est pas destiné.
- Examens de l'installation ou du fonctionnement normal. Ni nettoyage ni entretien du produit.
- Pannes ou dommages causés par: le transport, l'intervention ou la manipulation de l'appareil par du personnel non autorisé ou du personnel non Pando, et par des services d'assistance technique non officiels de Pando.
- Coups, égratignures ou dommages esthétiques au produit dus à une installation, une manipulation ou une mauvaise utilisation.
- Composants esthétiques, usure, tels que panneaux, filtres, plateaux, paniers, guides, bras asperseurs et accessoires.
- Rouille ou taches sur l'acier ou la laque produites par une application incorrecte ou une exposition non protégée à des éléments corrosifs tels que des produits de nettoyage inappropriés.
- Dommages esthétiques ou corrosifs des meubles ou des éléments extérieurs de l'appareil, également à l'intérieur de la cavité du lave-vaisselle tels que les murs et les accessoires intérieurs, sur la porte et le panneau, en raison de l'utilisation de produits de nettoyage inadaptés ou d'une mauvaise utilisation et dépôts inappropriés de produits de nettoyage, tels que sel, produit de rinçage ou détergent, sans suivre les instructions du manuel de l'appareil.
- Défauts et dommages causés par des agents extérieurs: anomalies d'alimentation électrique, catastrophes naturelles, phénomènes atmosphériques et géologiques, tempêtes, foudre, inondations, insectes, rongeurs, etc.
- Défauts ou dommages causés par des effets chimiques ou électrochimiques de l'eau ou par une qualité inappropriée de celle-ci telle qu'un excès de chaux. Accumulation de calcaire sur tout composant interne ou externe du lave-vaisselle.
- Dans le cas où il n'y a pas d'accès facile et sûr au retrait de l'appareil du meuble, ainsi qu'aux raccordements de courant, d'eau et d'évacuation de celui-ci, ou que les éléments du meuble empêchent son retrait facile et sûr, dans ce cas, l'utilisateur sera entièrement responsable de s'assurer que l'appareil est facilement accessible, et assumera également les frais de main-d'œuvre et de déplacement dans le cas où le service technique de Pando subirait un retard dans le temps d'intervention ou une deuxième visite à cause de l'inaccessibilité de l'appareil.

INOXPAN, S.L., est expressément exclu de toute responsabilité pour d'éventuels dommages directs ou indirects aux personnes ou aux matériaux causés par une mauvaise manipulation de l'appareil.

Coordonnées du service technique officiel agréé Pando:

ESPAÑA, PORTUGAL Y ANDORRA:	Autres Pays:
ES www.pando.es/asistencia-tecnica/ 	EN https://www.pando.es/en/after-sales-services/ FR https://www.pando.es/fr/service-apres-vente/ 

SPÉCIFICATIONS TECHNIQUES



Hauteur (H)	820 mm
Largeur (I)	450 mm
Profondeur (P1)	550 mm (avec la porte fermée)
Profondeur (P2)	1150 mm (avec la porte ouverte à 90 °)

Fiche d'information sur le produit (EN60436)

Nom ou marque du fournisseur: PANDO

Adresse du fournisseur ^(b):

Identifiant du modèle: PLB-7146

Paramètres généraux du produit:

Paramètres	Valeur	Paramètres	Valeur	
Capacité nominale ^(a) (ps)	10	Dimension en cm	Hauteur	82
			Largeur	45
			Profondeur	55
EEI ^(a)	49,9	Classe d'efficacité énergétique ^(a)	D ^(c)	
Indice de performance de nettoyage ^(a)	1,125	Indice de performance de séchage ^(a)	1,065	
Consommation d'énergie en kWh [par cycle], basée sur le programme éco utilisant le remplissage d'eau froide. La consommation d'énergie réelle dépend de l'utilisation de l'appareil.	0,674	Consommation d'eau en litres [par cycle], basée sur le programme éco. La consommation réelle d'eau dépend de l'utilisation de l'appareil et de la dureté de l'eau.	8,0	
Durée du programme ^(a) (h:min)	3:18	Type	Fully intergrated	
Émissions acoustiques aéropoortées ^(a) (dB(A) re1 pW)	44	Classe d'émission de bruit acoustique aérien ^(a)	B ^(c)	
Mode OFF (W)	0,49	Mode veille (W)	N/A	
Départ différé (W) (si applicable)	1,00	Veille en réseau (W) (si applicable)	N/A	

Durée minimale de la garantie offerte par le fournisseur ^(b): 3 years

Informations complémentaires: www.pando.es

Lien internet le site web du fournisseur, où se trouvent les informations visées à l'annexe II, point 6, du Règlement de la Commission de Réglementation (EU) 2019/2022 ⁽¹⁾ ^(b) est situé à:

www.pando.es

^(a) pour le programme éco

^(b) les changements apportés à ces éléments ne sont pas considérés comme pertinents aux fins du paragraphe 4 de l'article 4 du règlement (UE) 2017/1369.

^(c) i la base de données des produits génère automatiquement le contenu définitif de cette cellule, le fournisseur ne doit pas saisir ces données.

⁽¹⁾ Règlement (UE) 2019/2022 de la Commission du 1er octobre 2019 établissant des exigences d'éco-conception pour les lave-vaisselle domestiques conformément à la directive 2009/125/CE du Parlement européen et du Conseil modifiant le règlement (CE) n° 1275/2008 de la Commission et abrogeant le règlement (UE) n° 1016/2010 de la Commission (voir page 267 du présent Journal officiel).

PLB-7146

CONSIGNES D'INSTALLATION

CONSIGNES D'INSTALLATION

⚠ AVERTISSEMENT



Risque d'électrocution

Coupez l'alimentation électrique avant d'installer le lave-vaisselle.

Le non-respect de cette consigne peut provoquer une électrocution, voire la mort.

⚠ Attention

L'installation des tuyaux et des équipements électriques doit être prise en charge par des professionnels.

À propos du raccordement électrique

⚠ AVERTISSEMENT

Pour votre sécurité personnelle :

- N'utilisez pas de rallonge ou d'adaptateur électrique avec cet appareil.
- Vous ne devez en aucun cas couper ou retirer la broche de mise à la terre du câble d'alimentation.

Exigences électriques

Veuillez lire la plaque signalétique pour connaître la tension nominale et brancher le lave-vaisselle sur une alimentation appropriée. Utilisez le fusible nécessaire, de

10 A/13 A/16 A, un fusible temporisé ou un disjoncteur recommandé et prévoyez un circuit indépendant servant uniquement pour cet appareil.

Raccordement électrique

Assurez-vous que la tension et la fréquence d'alimentation correspondent à celles indiquées sur la plaque signalétique. Branchez la fiche uniquement sur une prise électrique correctement mise à la terre. Si la prise électrique à laquelle l'appareil doit être raccordé n'est pas adaptée à la fiche, remplacez la prise, au lieu d'utiliser des adaptateurs ou similaires, car cela pourrait provoquer une surchauffe et des brûlures.

⚠ Avant d'utiliser l'appareil, vérifiez que la mise à la terre est correcte

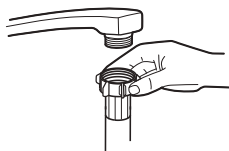
Consommation d'eau et vidange

Raccordement d'eau froide

Reliez le tuyau d'alimentation d'eau froide à un raccord fileté de 3/4 (pouces) et assurez-vous qu'il est fermement en place.

Si les tuyaux d'eau sont neufs ou qu'ils n'ont pas été utilisés pendant un certain temps, laissez l'eau couler pour vous assurer qu'elle est propre. Cette précaution est

nécessaire pour éviter de bloquer l'arrivée d'eau et d'endommager l'appareil.



tuyau d'alimentation ordinaire



tuyau d'alimentation de sécurité

À propos du tuyau d'alimentation de sécurité

Le tuyau d'alimentation de sécurité est constitué de doubles parois. Le système du tuyau garantit son intervention en bloquant l'écoulement de l'eau en cas de rupture du tuyau d'alimentation et lorsque l'espace d'air entre le tuyau d'alimentation lui-même et le tuyau ondulé externe est plein d'eau.

⚠ AVERTISSEMENT

Un tuyau raccordé à une douche peut éclater s'il est installé sur la même ligne d'eau que le lave-vaisselle. Si votre évier en possède un, il est recommandé de débrancher le tuyau et de boucher l'orifice.

Comment brancher le tuyau d'alimentation de sécurité

1. Tirez les tuyaux d'alimentation de sécurité pour les retirer complètement du compartiment situé à l'arrière du lave-vaisselle.
2. Serrez les vis du tuyau d'alimentation de sécurité au robinet fileté de 3/4 pouces.
3. Ouvrez complètement l'arrivée d'eau avant d'utiliser le lave-vaisselle.

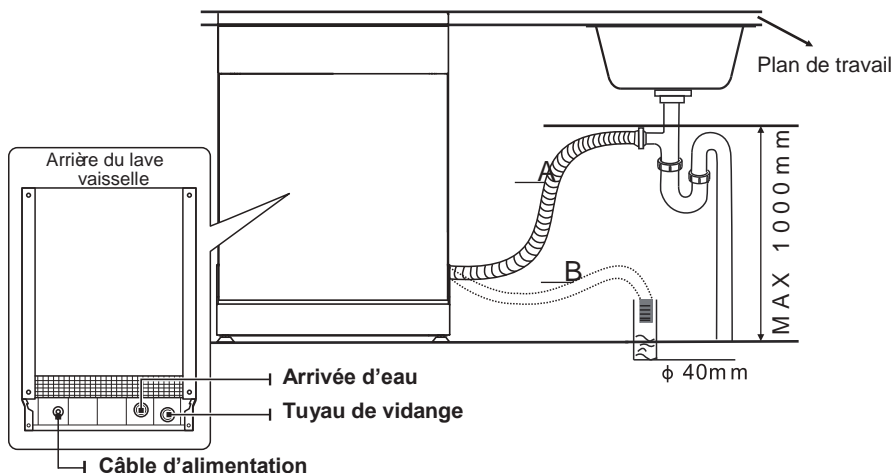
Comment débrancher le tuyau d'alimentation de sécurité

1. Coupez l'eau.
2. Retirez le tuyau d'alimentation de sécurité du robinet.

Raccordement des tuyaux de vidange

Insérez le tuyau de vidange dans un tube de vidange d'un diamètre minimum de 4 cm ou laissez couler l'eau dans l'évier, en vous assurant que le tuyau n'est pas plié ou coincé. La hauteur du tuyau de vidange doit être inférieure à 1000 mm. L'extrémité ouverte du tuyau ne doit pas être submergée dans l'eau pour éviter les reflux.

⚠ Veillez à bien fixer le tuyau de vidange en position A ou en position B.



Comment drainer l'excès d'eau des tuyaux

Si le puisard se trouve à 1000 mm du sol, il n'est pas possible de drainer l'excès d'eau des tuyaux directement dans le puisard. Il faudra alors collecter l'eau des tuyaux dans un récipient ou bac approprié, à l'extérieur du puisard et plus bas.

Sortie d'eau

Connectez le tuyau de vidange d'eau. Le tuyau de vidange doit être correctement raccordé pour éviter les fuites d'eau. Assurez-vous que le tuyau de vidange d'eau n'est pas tordu ou écrasé.

Rallonge du tuyau

Si vous avez besoin d'une rallonge pour le tuyau de vidange, veillez à utiliser un tuyau de vidange similaire. Il ne doit pas mesurer plus de 4 mètres, pour ne pas réduire les performances de nettoyage du lave-vaisselle.

Raccordement au siphon

Le branchement d'évacuation doit être placé à une hauteur inférieure à 100 cm (maximum) par rapport au fond du lave-vaisselle. Le tuyau de vidange d'eau doit être bien fixé.

Mise en place de l'appareil

Placez l'appareil dans la position souhaitée. L'arrière doit toucher le mur derrière lui et les côtés doivent se situer le long des meubles ou parois contigus. Le lave-vaisselle est équipé de tuyaux d'alimentation et de vidange qui peuvent être placés à droite ou à gauche, pour faciliter une installation appropriée.

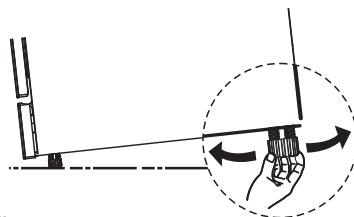
Mise à niveau de l'appareil

Une fois le lave-vaisselle en place, la hauteur de celui-ci peut être modifiée en réglant le niveau de vissage des pieds. Dans tous les cas, l'appareil ne doit pas être incliné de plus de 2°.



REMARQUE :

Ne s'applique qu'aux lave-vaisselle en pose libre.



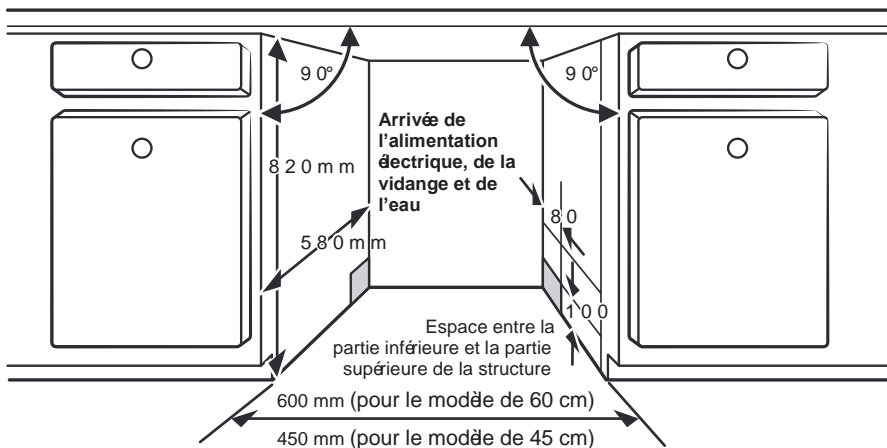
Pose encastrable

Étape 1. Choix le meilleur endroit pour le lave-vaisselle

Le lave-vaisselle doit être installé près d'une arrivée d'eau, de tuyaux de vidange et d'une prise électrique.

Illustrations des dimensions de la structure et de la position de l'installation du lave-vaisselle.

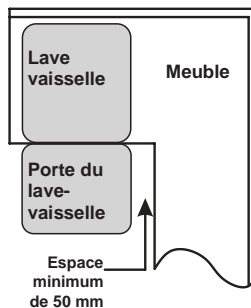
1. Moins de 5 mm entre le haut du lave-vaisselle et du meuble et la porte extérieure, alignée avec la structure.



2. Si le lave-vaisselle est installé au coin du meuble, il faut laisser un peu d'espace pour ouvrir la porte.

REMARQUE :

Selon l'emplacement de la prise électrique, il faudra peut-être percer un trou dans le côté opposé du meuble.



Étape 2. Dimensions et installation du panneau esthétique

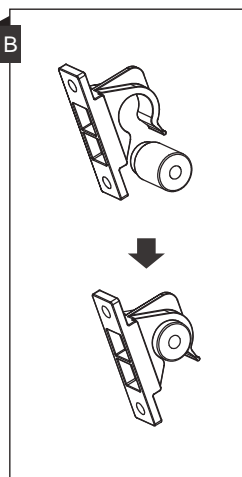
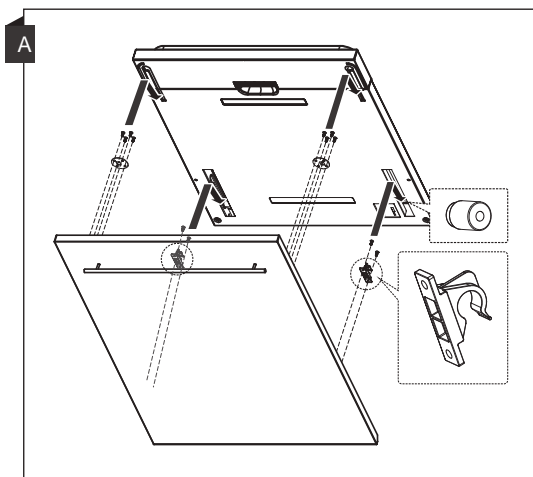


Le panneau esthétique en bois peut être installé selon les schémas d'installation.

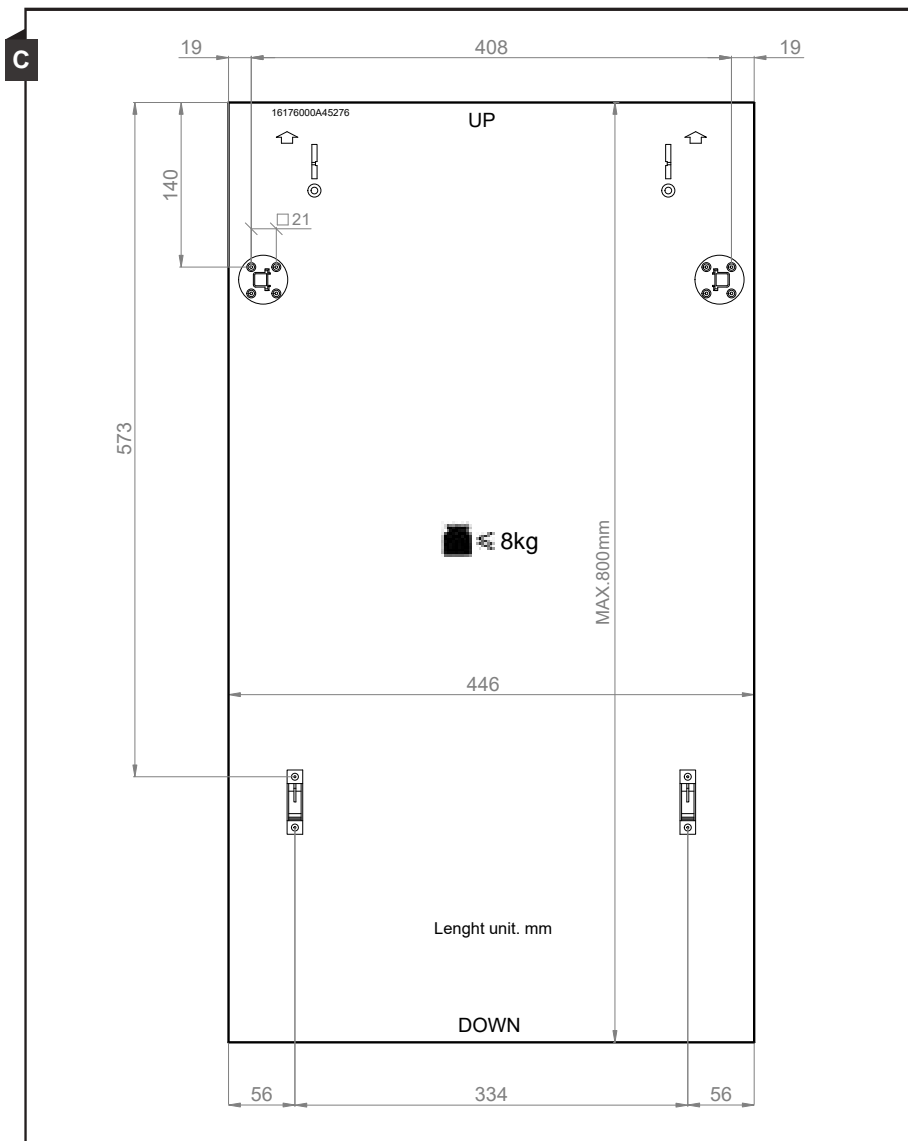
Caractéristique poids pour porte décorative et coulissante.	Minimum	Maximum
60 cm Intégration totale	4 kg	9 kg
45 cm Intégration totale	4 kg	8 kg

Modèle encastré

Installez les crochets sur la porte décorative et placez-les (voir figure A / C) dans les fentes de la partie extérieure de la porte du lave-vaisselle (voir figure B). Une fois la porte décorative en place, poussez sa partie supérieure vers le bas et assurez-vous que les crochets sont correctement fixés.



Modèle encastré

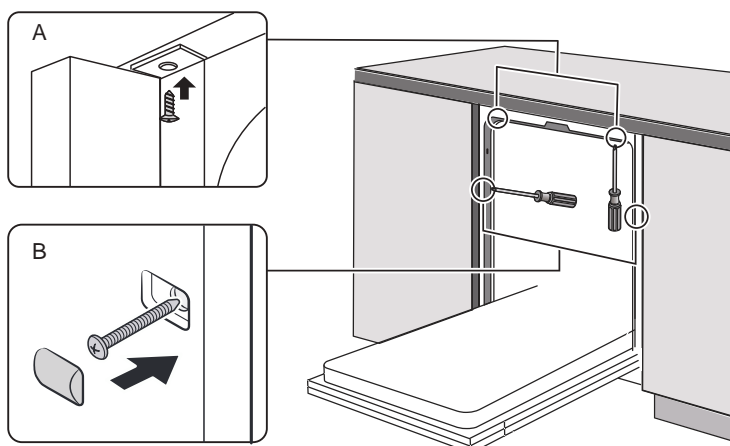


Étape 3. Étapes d'installation du lave-vaisselle



Veillez vous reporter aux étapes d'installation spécifiées dans les schémas d'installation.

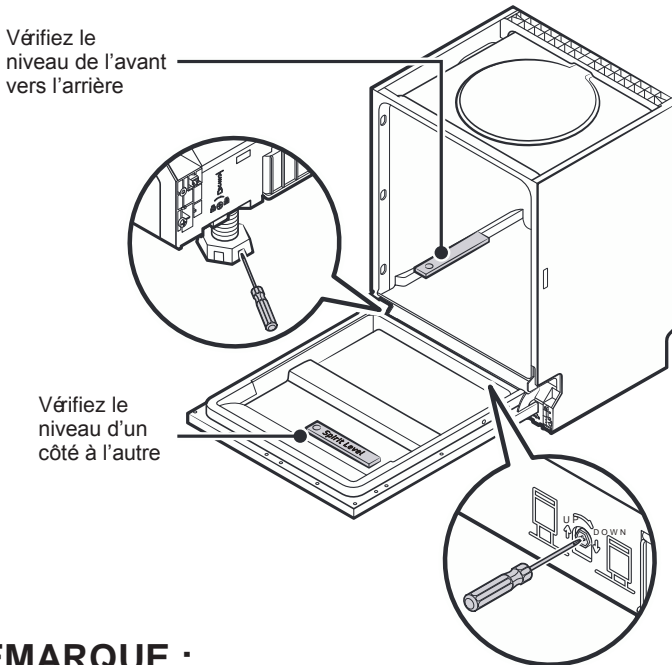
1. Fixez la bande de condensation sous le plan de travail du meuble. Veuillez vous assurer que la bande de condensation est au même niveau que le plan de travail. (Étape 2)
2. Branchez le tuyau d'arrivée à l'alimentation en eau froide.
3. Branchez le tuyau de vidange.
4. Branchez le câble d'alimentation.
5. Mettez le lave-vaisselle en place. (Étape 4)
6. Mettez à niveau le lave-vaisselle. Le pied arrière peut être réglé à partir de l'avant du lave-vaisselle en tournant la vis Philips située au milieu de la base, en utilisant une vis Philips. Pour régler les pieds avant, utilisez un tournevis plat et tournez les pieds avant jusqu'à ce que le lave-vaisselle soit à niveau. (Étape 5 à Étape 6)
7. Installez la porte du meuble à l'extérieur de la porte du lave-vaisselle. (Étape 7 à Étape 9)
8. Le lave-vaisselle doit rester bien en place. Il y a deux façons de le faire :
 - A. Plan de travail bois/MDF: placez le crochet d'installation dans la fente du plan latéral et fixez-le à la surface du plan de travail avec des vis à bois.
 - B. Plan de travail en marbre ou en granit : fixez le côté avec la vis.



Étape 4. Mise à niveau du lave-vaisselle

Le lave-vaisselle doit être mis à niveau pour pouvoir fonctionner et laver correctement.

1. Placez un niveau à bulle sur la porte et l'étagère à l'intérieur de la cuve comme illustré pour vérifier que le lave-vaisselle est à niveau.
2. Mettez à niveau le lave-vaisselle en réglant séparément les trois pieds de nivellement.
3. Lorsque vous mettez à niveau le lave-vaisselle, veillez à ne pas faire basculer le lave-vaisselle.

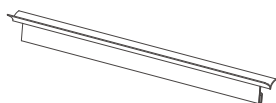


REMARQUE :

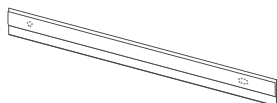
La hauteur de réglage maximale des pieds est de 50 mm.

Installation de bandes d'isolation acoustique

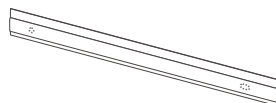
Bandes d'isolation acoustique



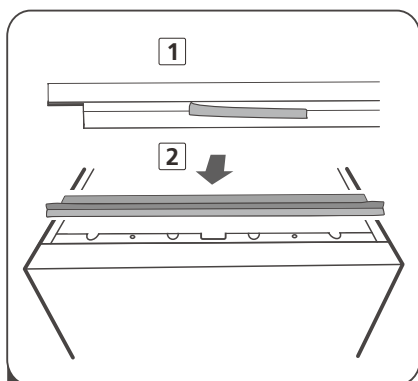
Haut



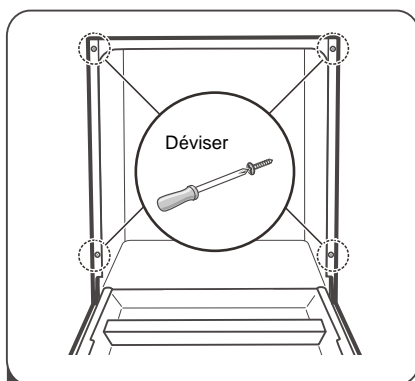
Gauche



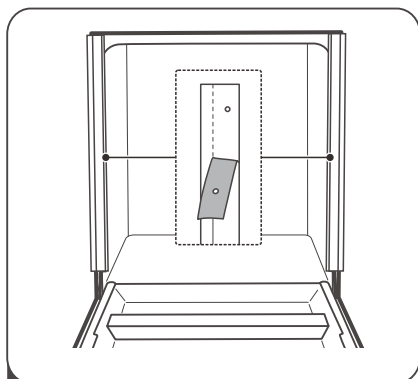
Droite



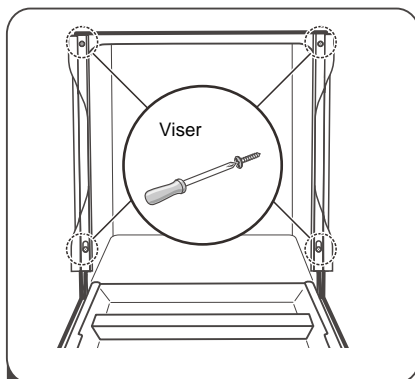
- 1** Retirez la protection de la bande d'isolation acoustique, puis fixez-la sur le cadre.



- 2** Retirez les quatre vis des plaques latérales gauche et droite et retirez-les.



- 3** Retirez la protection des bandes d'isolation acoustique. Puis collez les bandes aux plaques latérales et les aligner avec la position du trou.



- 4** Enfin visser les 4 vis

First of all we wish to thank you for the trust shown on our Company by purchasing one of our products. We are sure you have made the right choice.

In Pando, not only we offer first quality products, but also we make available a large professional team to serve and assist you on any query you may have regarding installation and/or performance.

We also suggest you to pay a visit to our web site (www.pando.es/en) to get to know us better and where you will find all product range containing all necessary commercial and technical information.

A wide selection of extractor hoods can be found there; Wall Hoods, Ceiling, Island or Canopy Hoods. Four types of installation making possible to adapt ourselves to any type of kitchen based on different needs.

At the same time, we take the opportunity to introduce you our collection of in house essential appliances, such our new high performance Ovens and Microwaves, Induction and Gas Hobs to make real your best recipes. Wine Coolers and Aging Wine Coolers to maintain and keep your wines in best of conditions and built-in Dishwashers with latest technology.

All that under a brand with over 40 year history in the market, making products like a real craftsman, and gathering in them the best of our experience to please all your needs.

We sincerely look forward you to have fun, experience and enjoy with the comfort and capacity of what already became your new kitchen ally.

Many Thanks

The PANDO Team

CONTENTS

SAFETY INFORMATION	156
Earthing Instructions.....	157
Disposal.....	160
PRODUCT OVERVIEW	161
USING YOUR DISHWASHER	162
Loading The Salt Into The Softener.....	162
Basket Used Tips.....	164
Water Softener.....	166
Preparing And Loading Dishes.....	167
Function Of The Rinse Aid And Detergent.....	170
Filling The Rinse Aid Reservoir.....	171
Filling The Detergent Dispenser.....	172
QUICK USER GUIDE	173
CONTROL PANEL	174
LOADING THE BASKETS	176
PROGRAMMING THE DISHWASHER	178
Wash cycle table.....	178
Starting A Cycle Wash.....	179
Changing The Program Mid-cycle.....	179
Forget To Add A Dish?.....	180
Auto Open.....	180
MAINTENANCE AND CLEANING	181
External Care.....	181
Internal Care.....	181
Caring For The Dishwasher.....	184
TROUBLESHOOTING TIPS	185
ERROR CODES	188
WARRANTY	189
TECHNICAL INFORMATION	190
INSTALLATION INSTRUCTION	192
About Power Connection.....	193
Water Supply And Drain.....	194
Connection Of Drain Hoses.....	195
Position The Appliance.....	196
Built-In Installation.....	196
Sound-absorbing strip installation.....	201

NOTE:

- Reviewing the section on troubleshooting Tips will help you solve some common problems by yourself.
- If you cannot solve the problems by yourself, please ask for help from a professional technician.
- The manufacturer, following a policy of constant development and updating of the product, may make modifications without giving prior notice.
- If lost or out-of-date, you can receive a new user manual from the manufacturer or responsible vendor.

SAFETY INFORMATION

⚠ WARNING

When using your dishwasher, follow the precautions listed below:

- **Installation and repair can only be carried out by a qualified technician**
- **This appliance is intended to be used in household**
- This appliance can be used by children aged from 8 years and above and persons with reduced physical, sensory or mental capabilities or lack of experience and knowledge if they have been given supervision or instruction concerning use of the appliance in a safe way and understand the hazards involved.
- Children shall not play with the appliance. Cleaning and user maintenance shall not be done by children without supervision. (For EN60335-1)
This appliance is not intended for use by persons mental capabilities, or lack of experience and knowledge, unless they have been given supervision or instruction concerning use of the appliance by a person responsible for their safety. (For IEC60335-1)

- Packaging material could be dangerous for children!
- This appliance is for indoor household use only.
To protect against the risk of electrical shock, do not immerse the unit, cord or plug in water or other liquid.
- Please unplug before cleaning and performing maintenance on the appliance.
- Use a soft cloth moistened with mild soap, and then use a dry cloth to wipe it again.



Earthing Instructions

- This appliance must be earthed. In the event of a malfunction or breakdown, earthing will reduce the risk of an electric shock by providing a path of least resistance of electric current. This appliance is equipped with an earthing conductor plug.
- The plug must be plugged into an appropriate outlet that is installed and earthed in accordance with all local codes and ordinances.
- Improper connection of the equipment-earthing conductor can result in the risk of an electric shock.
- Check with a qualified electrician or service representative if you are in doubt whether the appliance is properly grounded.

- Do not modify the plug provided with the appliance; If it does not fit the outlet.
- Have a proper outlet installed by a qualified electrician.
- Do not abuse, sit on, or stand on the door or dish rack of the dishwasher.
- Do not operate your dishwasher unless all enclosure panels are properly in place.
- Open the door very carefully if the dishwasher is operating, there is a risk of water squirting out.
- Do not place any heavy objects on or stand on the door when it is open. The appliance could tip forward.
- When loading items to be washed:
 - 1) Locate sharp items so that they are not likely to damage the door seal;
 - 2) Warning: Knives and other utensils with sharp points must be loaded in the basket with their points facing down or placed in a horizontal position.
- Some dishwasher detergents are strongly alkaline. They can be extremely dangerous if swallowed. Avoid contact with the skin and eyes and keep children away from the dishwasher when the door is open.
- Check that the detergent powder is empty after completion of the wash cycle.

- Do not wash plastic items unless they are marked “dishwasher safe” or the equivalent.
- For unmarked plastic items not so marked, check the manufacturer's recommendations.
- Use only detergent and rinse agents recommended for use in an automatic dishwasher.
- Never use soap, laundry detergent, or hand washing detergent in your dishwasher.
- The door should not be left open, since this could increase the risk of tripping.
If the supply cord is damaged, it must be replaced by the manufacturer or its service agent or a similarly qualified person in order to avoid a hazard.
- During installation, the power supply must not be excessively or dangerously bent or flattened.
- Do not tamper with controls.
- The appliance needs to be connected to the main water valve using new hose sets. Old sets should not be reused.
- To save energy, in stand by mode, the appliance will switch off automatically while there is no any operation in 30 minutes .
- The maximum number of place settings to be washed is 14.
- The maximum permissible inlet water pressure is 1MPa.
- The minimum permissible inlet water pressure is 0.04MPa.

Disposal

(*) This manual is generic for various models and versions, the use of the certification and mark is only for those whose identification label has indicated the symbol.



The symbol on the product or its packaging indicates that this product cannot be disposed of like normal domestic waste. The product must be handed over at a collection point for recycling electrical and electronic equipment. If you ensure that this product is correctly disposed of, you will help to avoid the possible negative environmental and public health effects that could arise from incorrect disposal. For more detailed information about recycling this product, please contact your city authorities, the domestic waste service or the establishment where you purchased it. This electrical appliance is marked in compliance with European Directive 2012/19/EU on electrical and electronic appliance waste (WEEE).



ENVIRONMENTAL PROTECTION AND WASTE TREATMENT

DISPOSAL OF THE PACKAGING. *The packaging is marked with in Green Dot.*

In its commitment to the protection of the environment and in compliance with the provisions of the European Directive 94/62 / EC on packaging and packaging waste and the derived Law 22/2011 on Contaminated Residues and Soils, Pando entrusts entities of social economy an Integrated Management System, responsible for the periodic collection at the consumer's home or in its vicinity of used packaging and packaging waste for subsequent treatment.

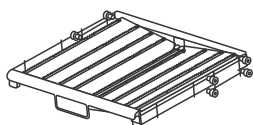
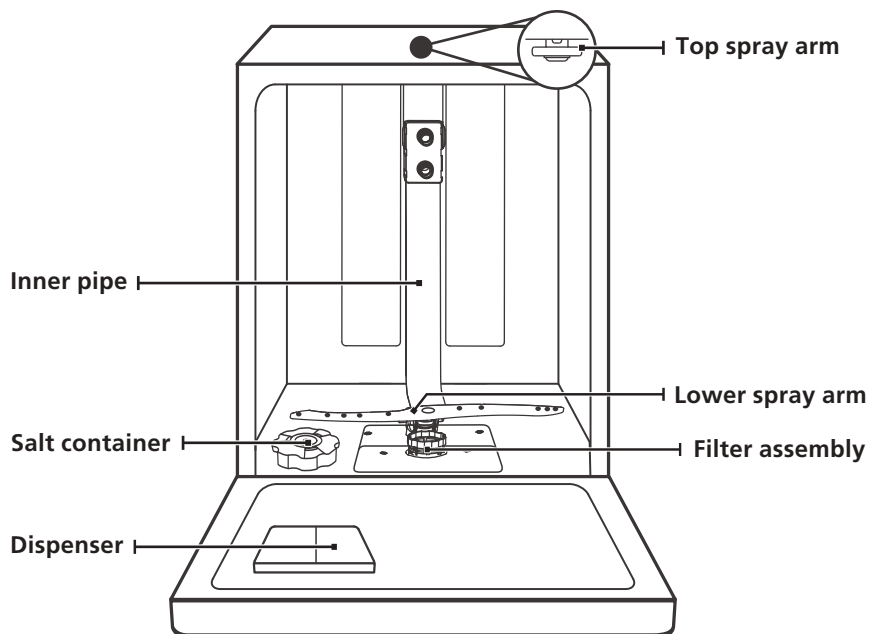
To remove all packaging materials such as cardboard, expanded polyurethane, and film, use the appropriate containers.

This ensures the correct treatment and reuse of packaging materials.

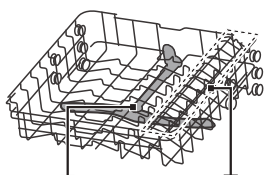
PRODUCT OVERVIEW

❗ IMPORTANT:

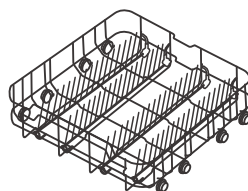
To get the best performance from your dishwasher, read all operating instructions before using it for the first time.



Cutlery rack



Upper basket



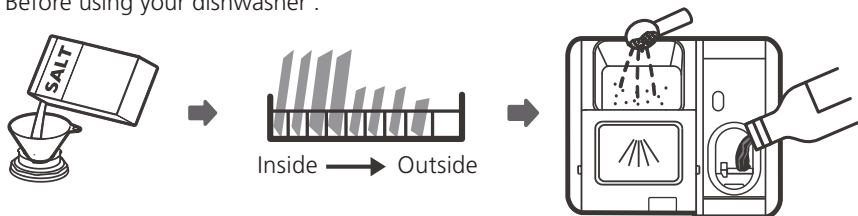
Lower basket

💡 NOTE:

Pictures are only for reference, different models may be different. Please prevail in kind.

USING YOUR DISHWASHER

Before using your dishwasher :



1. Set the water softener
2. Loading the salt Into the softener
3. Loading the basket
4. Fill the dispenser

Loading The Salt Into The Softener

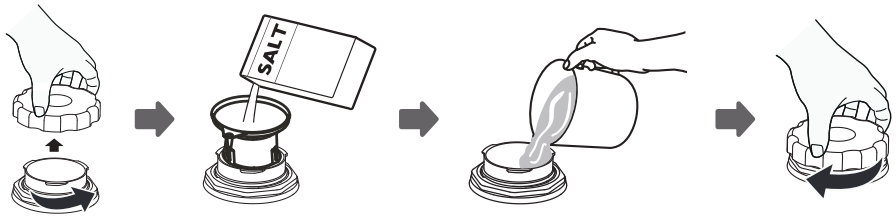
NOTE:

If your model does not have any water softener, you may skip this section. Always use salt intended for dishwasher use. The salt container is located beneath the lower basket and should be filled as explained in the following:

WARNING


- **Only use salt specifically designed for dishwashers use!**
Every other type of salt not specifically designed for dishwasher use, especially table salt, will damage the water softener. In case of damages caused by the use of unsuitable salt the manufacturer does not give any warranty nor is liable for any damages caused.
- **Only fill with salt before running a cycle.**
This will prevent any grains of salt or salty water, which may have been spilled, remaining on the bottom of the machine for any period of time, which may cause corrosion.

Please follow the steps below for adding dishwasher salt:



1. Remove the lower basket and unscrew the reservoir cap.
2. Place the end of the funnel (supplied) into the hole and pour in about 1.5kg of dishwasher salt.
3. Fill the salt container to its maximum limit with water, It is normal for a small amount of water to come out of the salt container.
4. After filling the container, screw back the cap tightly.
5. The salt warning light will stop being after the salt container has been filled with salt.
6. Immediately after filling the salt into the salt container, a washing program should be started (We suggest to use a short program). Otherwise the filter system, pump or other important parts of the machine may be damaged by salty water. This is out of warranty.

NOTE:

- The salt container must only be refilled when the salt warning light () in the control panel comes on. Depending on how well the salt dissolves, the salt warning light may still be on even though the salt container is filled. If there is no salt warning light in the control panel (for some Models), you can estimate when to fill the salt into the softener by the cycles that the dishwasher has run.
- If salt has spilled, run a soak or quick program to remove it.

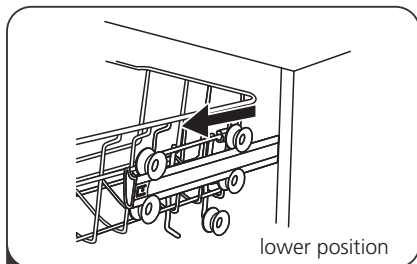
Basket Used Tips

Adjusting the upper basket

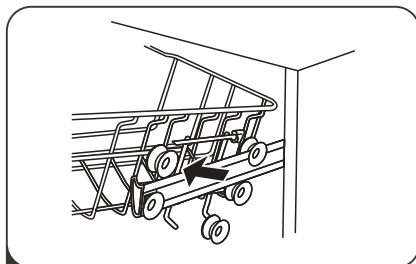
Type 1:

The height of the upper basket can be easily adjusted to accommodate taller dishes in either the upper or lower basket.

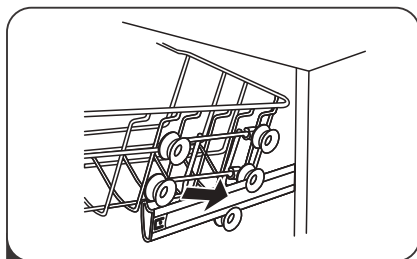
To adjust the height of the upper rack, follow these steps:



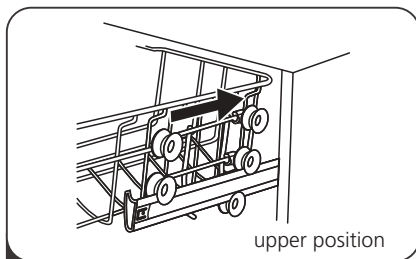
1 Pull out the upper basket.



2 Remove the upper basket.

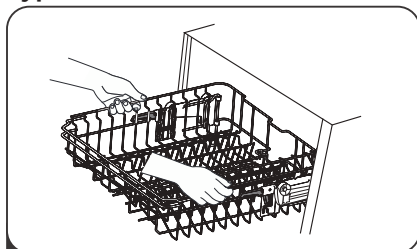


3 Re-attach the upper basket to upper or lower rollers.

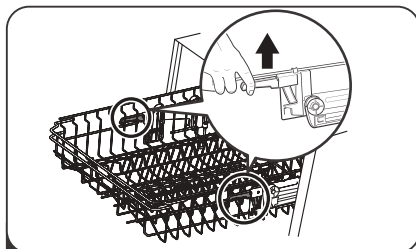


4 Push in the upper basket.

Type 2:



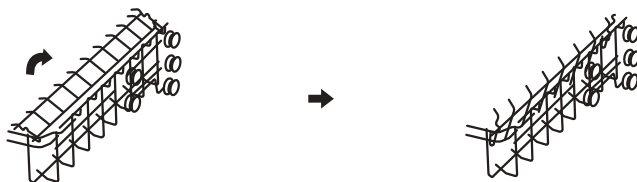
1 To raise the upper basket, just lift the upper basket at the center of each side until the basket locks into place in the upper position. It is not necessary to lift the adjuster handle.



2 To lower the upper basket, lift the adjust handles on each side to release the basket and lower it to the lower position.

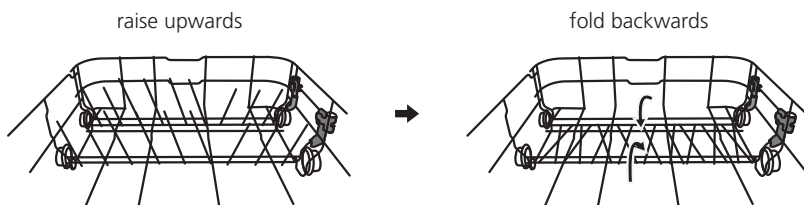
Folding back the cup shelves

To make room for taller items in the upper basket, raise the cup rack upwards. You can then lean the tall glasses against it. You can also remove it when it is not required for use.



Folding back the rack shelves

The spikes of the lower basket are used for holding plates and a platter. They can be lowered to make more room for large items.



Water Softener

The water softener must be set manually, using the water hardness dial.

The water softener is designed to remove minerals and salts from the water, which would have a detrimental or adverse effect on the operation of the appliance.

The more minerals there are, the harder your water is.

The softener should be adjusted according to the hardness of the water in your area.

Your local Water Authority can advise you on the hardness of the water in your area.

Adjusting salt consumption

The dishwasher is designed to allow for adjustment in the amount of salt consumed based on the hardness of the water used. This is intended to optimise and customise the level of salt consumption.

Please follow the steps below for adjustment in salt consumption.

1. Open the door and switch on the appliance;
2. Press the Program button “>” for more than 5 seconds to start the water softener set model within 60 seconds after the appliance was switched on;
3. Press the Program button “>” to select the proper set according to your local environment, the sets will change in the following sequence:
H3->H4->H5->H6->H1->H2->H3;
4. Without operation in 5 seconds or press the Power button to complete the setup and exit the setup mode.

WATER HARDNESS				Water softener level	Salt consumption (gram/cycle)
German °dH	French °fH	British °Clarke	Mmol/l		
0 - 5	0 - 9	0 - 6	0 - 0.94	H1	0
6 - 11	10 - 20	7 - 14	1.0 - 2.0	H2	9
12 - 17	21 - 30	15 - 21	2.1 - 3.0	H3	12
18 - 22	31 - 40	22 - 28	3.1 - 4.0	H4	20
23 - 34	41 - 60	29 - 42	4.1 - 6.0	H5	30
35 - 55	61 - 98	43 - 69	6.1 - 9.8	H6	60

1°dH=1.25 °Clarke=1.78 °fH=0.178mmol/l

The manufactory setting: H3

Contact your local water board for information on the hardness of your water supply.



NOTE:

If your model does not have any water softener, you may skip this section.

Water Softener

The hardness of the water varies from place to place. If hard water is used in the dishwasher, deposits will form on the dishes and utensils.

The appliance is equipped with a special softener that uses a salt container specifically designed to eliminate lime and minerals from the water.

Adjusting the rinse aid reservoir

To achieve a better drying performance with limited rinse aid, the dishwasher is designed to adjust the consumption by user. Follow the below steps.

1. Open the door, power on the dishwasher by plugging in;
2. Within 60 seconds after step 1, press the Program “>” button more than 5 seconds, and then press the Delay “+” button to enter the set model, the rinse aid indication blinks as 1Hz frequency.
3. Press the Program “ ” button to select the proper set according to your using habits, the sets will change in the following sequence:
D1->D2->D3->D4->D5->D1. The higher the number, the more rinse aid the dishwasher uses.
4. Without operation in 5 seconds or press the Power button to exit the set model, the set success.

Preparing And Loading Dishes

- Consider buying utensils which are identified as dishwasher-proof.
- For particular items, select a program with the lowest possible temperature.
- To prevent damage, do not take glass and cutlery out of the dishwasher immediately after the program has ended.

For washing the following cutlery/dishes

Are not suitable

- Cutlery with wooden, horn china or mother-of-pearl handles
- Plastic items that are not heat resistant
- Older cutlery with glued parts that are not temperature resistant
- Bonded cutlery items or dishes
- Pewter or cooper items
- Crystal glass
- Steel items subject to rusting
- Wooden platters
- Items made from synthetic fibres

Are of limited suitability

- Some types of glasses can become dull after a large number of washes
- Silver and aluminum parts have a tendency to discolour during washing
- Glazed patterns may fade if machine washed frequently

Recommendations for loading the dishwasher

Scrape off any large amounts of leftover food. Soften remnants of burnt food in pans. It is not necessary to rinse the dishes under running water.

For best performance of the dishwasher, follow these loading guidelines.

(Features and appearance of baskets and cutlery baskets may vary from your model.)

Place objects in the dishwasher in following way:

- Items such as cups, glasses, pots/pans, etc. are faced downwards.
- Curved items, or ones with recesses, should be loaded aslant so that water can run off.
- All utensils are stacked securely and can not tip over.
- All utensils are placed in the way that the spray arms can rotate freely during washing.
- Load hollow items such as cups, glasses, pans etc. With the opening facing downwards so that water cannot collect in the container or a deep base.
- Dishes and items of cutlery must not lie inside one another, or cover each other.
- To avoid damage, glasses should not touch one another.
- The upper basket is designed to hold more delicate and lighter dishware such as glasses, coffee and tea cups.
- Long bladed knives stored in an upright position are a potential hazard!
- Long and / or sharp items of cutlery such as carving knives must be positioned horizontally in the upper basket.
- Please do not overload your dishwasher. This is important for good results and for reasonable consumption of energy.

NOTE:

Very small items should not be washed in the dishwasher as they could easily fall out of the basket.

Removing the dishes

To prevent water dripping from the upper basket into the lower basket, we recommend that you empty the lower basket first, followed by the upper basket.

WARNING



Items will be hot! To prevent damage, do not take glass and cutlery out of the dishwasher for around 15 minutes after the program has ended.

Loading the upper basket

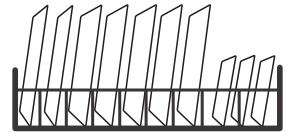
The upper basket is designed to hold more delicate and lighter dishware such as glasses, coffee and tea cups and saucers, as well as plates, small bowls and shallow pans (as long as they are not too dirty). Position the dishes and cookware so that they will not get moved by the spray of water.



Loading the lower basket

We suggest that you place large items and the most difficult to clean items are to be placed into the lower basket: such as pots, pans, lids, serving dishes and bowls, as shown in the figure below. It is preferable to place serving dishes and lids on the side of the racks in order to avoid blocking the rotation of the top spray arm.

The maximum diameter advised for plates in front of the detergent dispenser is of 19 cm, this not to hamper the opening of it.



Loading the cutlery basket

Cutlery should be placed in the cutlery rack separately from each other in the appropriate positions, and do make sure the utensils do not nest together, this may cause bad performance.

⚠ WARNING



Do not let any item extend through the bottom.
Always load sharp utensils with the sharp point down!



For the best washing effect, please load the baskets refer to standard loading options on page 176

Function Of The Rinse Aid And Detergent


The rinse aid is released during the final rinse to prevent water from forming droplets on your dishes, which can leave spots and streaks. It also improves drying by allowing water to roll off the dishes. Your dishwasher is designed to use liquid rinse aids.

⚠ WARNING

Only use branded rinse aid for dishwasher. Never fill the rinse aid dispenser with any other substances (e.g. Dishwasher cleaning agent, liquid detergent). This would damage the appliance.

When to refill the rinse aid

The regularity of the dispenser needing to be refilled depends on how often dishes are washed and the rinse aid setting used.

- The Low Rinse Aid indicator () will be lit when more rinse aid is needed.
- Do not overfill the rinse aid dispenser.

Function of detergent

The chemical ingredients that compose the detergent are necessary to remove, crush and dispense all dirt out of the dishwasher. Most of the commercial quality detergents are suitable for this purpose.

⚠ WARNING

- Proper Use of Detergent

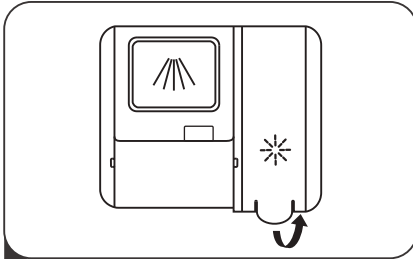
Use only detergent specifically made for dishwashers use. Keep your detergent fresh and dry.

Don't put powdered detergent into the dispenser until you are ready to wash dishes.

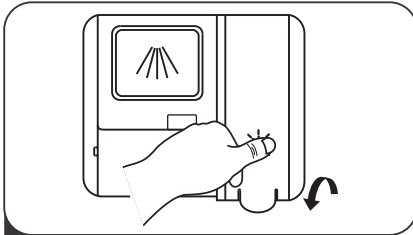


Dishwasher detergent is corrosive! Keep dishwasher detergent out of the reach of children.

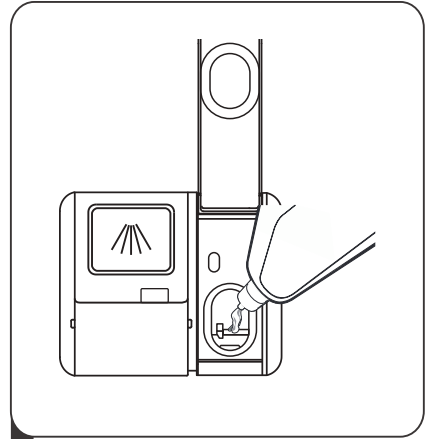
Filling The Rinse Aid Reservoir



- 1** Remove the rinse reservoir cap by lifting up the handle .

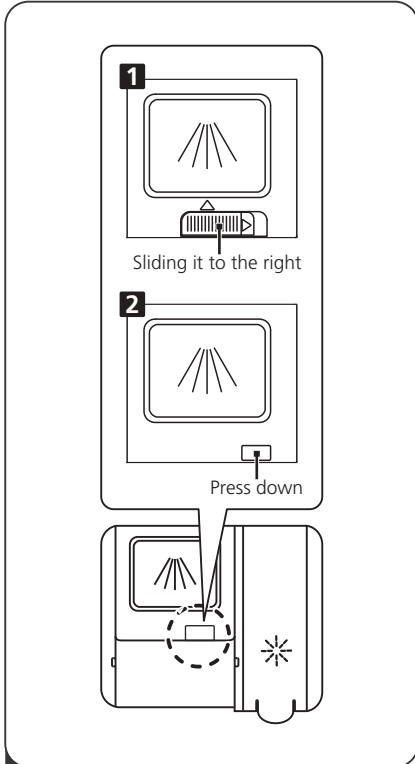


- 3** Close the cap after all.



- 2** Pour the rinse aid into the dispenser, being careful not to overfill.

Filling The Detergent Dispenser

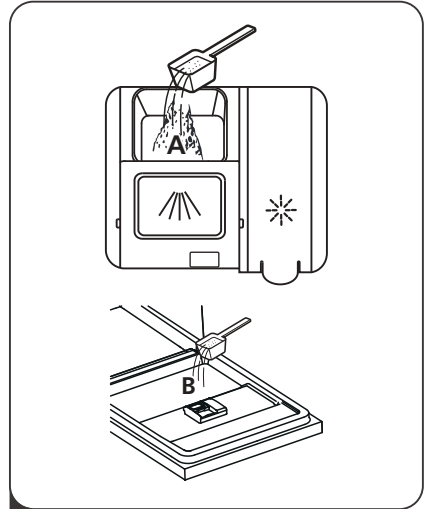


1 Please choose an open way according to the actual situation.

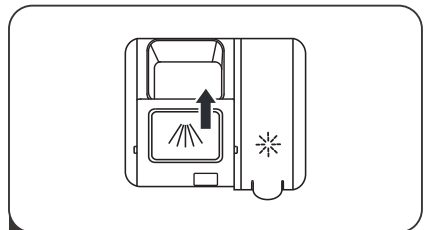
1. Open the cap by sliding the release catch.
2. Open the cap by pressing down the release catch.

NOTE:

- Be aware that depending on the soiling of water, setting may be different.
- Please observe the manufacturer's recommendations on the detergent packaging.



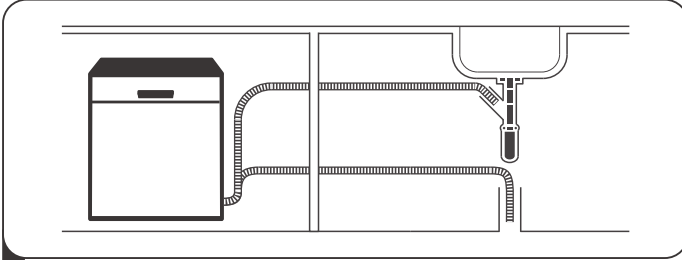
- 2 Add detergent into the larger cavity (A) for the main wash cycle . For better cleaning result, especially if you have very dirt items, pour a small amount of detergent onto the door. The additional detergent will activate during the pre-wash phase.



- 3 Close the flap by sliding it to the front and then pressing it down.

QUICK USER GUIDE

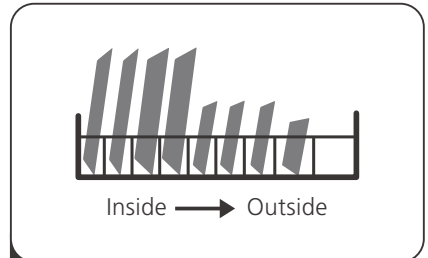
Please read the corresponding content on the instruction manual for detailed operating method.



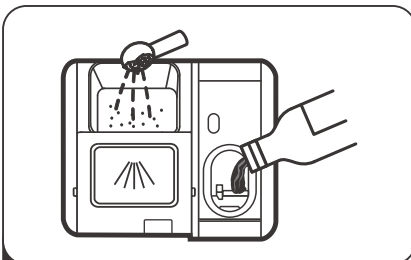
- 1 Install the dishwasher
(Please check the section "INSTALLATION INSTRUCTION" on page 44)



- 2 Removing the larger residue on the cutlery



- 3 Loading the baskets

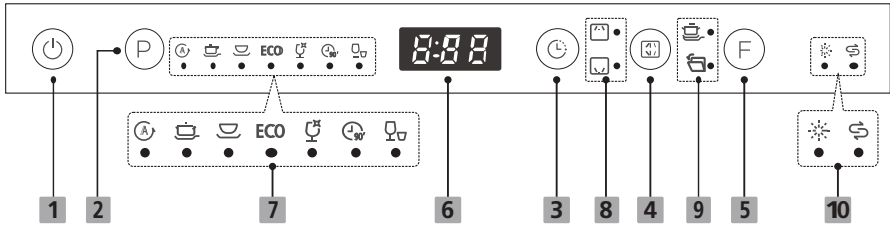


- 4 Filling the dispenser



- 5 Selecting a program and running the dishwasher

CONTROL PANEL














Operation (Button)

1 Power	Press this button to turn on the dishwasher, the screen lights up.
2 Program	Select the appropriate washing program and corresponding indicator will be lit.
3 Delay	Press the button to increase the delay start time. Delay a cycle for up to 24 hours in one-hour increments.
4 Alt	Press the button to select either upper basket or lower basket loaded, and the response indicator will be lit.
5 Function	Press the button to activate "Extra Cleaning" function. Press the button for 3 seconds to switch on/off "Auto Open Door"

Display

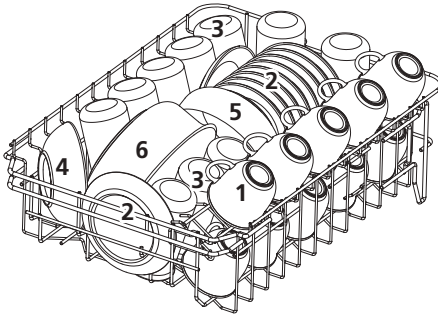
6 Screen	To show the Running time, Delay time, Error Code etc.
7 Program icon	<p>(A) Auto For lightly, normally or heavily soiled crockery with or without dried-on food.</p> <p>Coffee cup icon Intensive For heavily soiled items include pots and pans. With dried on food.</p> <p>Dish icon Normal For normally soiled loads, such as pots, plates, glasses and lightly soiled pans.</p>

Screen

<p>7 Program icon</p>	<p>ECO ECO This is the standard program suitable for normally soiled loads, such as pots, plates, glasses and lightly soiled pans.</p> <p> Glass For normally soiled loads that need quick wash.</p> <p> 90 min For lightly soiled crockery and glass.</p> <p> Rapid A shorter wash for lightly soiled loads that do not need drying.</p>
<p>8 Alt icon</p>	<p> Upper When you select Upper, only the upper rack nozzle is activated. The lower nozzle will not work.</p> <p> Lower When you select Lower, only the lower rack nozzle is activated. The upper nozzle will not work.</p>
<p>9 Function indicator</p>	<p> Extra Cleaning For very dirty and hard to clean dishes. (It can only be used with Intensive, Normal, ECO, Glass, 90 min)</p> <p> Auto open the door After washing, the door will open automatically to achieve better drying effect (It can only be used with Auto, Intensive, Universal, ECO, Glass, 90min)</p>
<p>10 Warning icon</p>	<p> Rinse Aid If the "  " icon is lit, it means the dishwasher is low on dishwasher rinse aid and requires a refill.</p> <p> Salt If the "  " icon is lit, it means the dishwasher is low on dishwasher salt and needs to be refilled.</p>
<p>Operating light</p>	<p>When the dishwasher is running, a blue light indicating operation will be projected onto the floor. It will be displayed in the lower right area.</p>

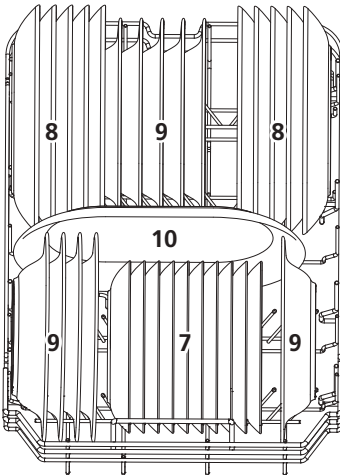
LOADING THE BASKETS ACCORDING TO EN50242:

1.Upper basket:



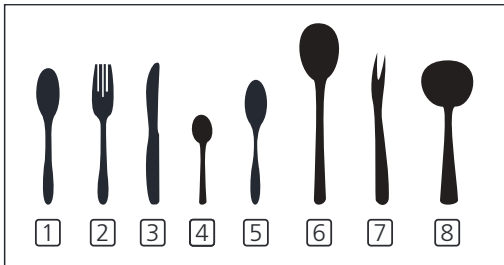
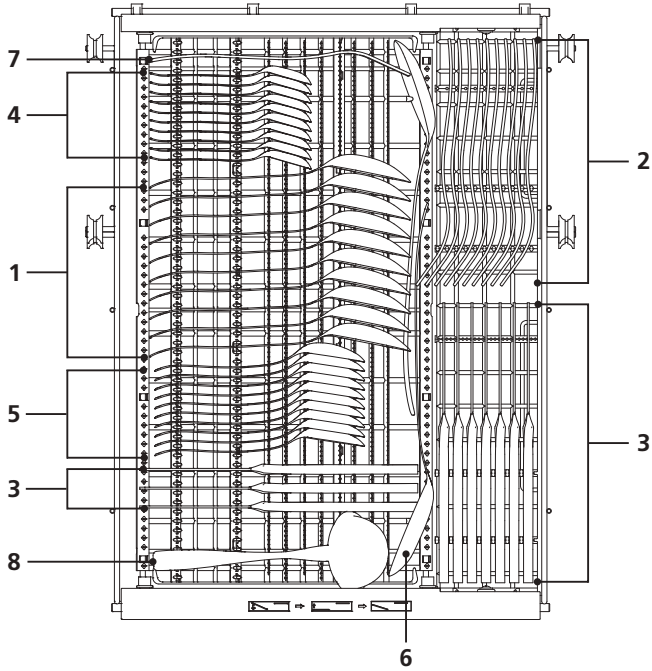
Number	Item
1	Cups
2	Saucers
3	Glasses
4	Small serving bowl
5	Medium serving bowl
6	Large serving bowl

2.Lower basket:



Number	Item
7	Dessert dishes
8	Dinner plates
9	Soup plates
10	Oval platter

3.Cutlery rack:



Number	Item
1	Soup spoons
2	Forks
3	Knives
4	Teaspoons
5	Dessert spoons
6	Serving spoons
7	Serving forks
8	Gravy ladles








Information for comparability
 tests in accordance with EN 50242
 Capacity: 10 place settings
 Position of the upper basket: lower position
 Program: ECO
 Rinse aid setting: 6
 Softener setting: H3

PROGRAMMING THE DISHWASHER

Wash Cycle Table

The table below shows which programs are best for the levels of food residue on them and how much detergent is needed. It also show various information about the programs.

(●) Means: need to fill rinse into the Rinse-Aid Dispenser.

Program	Description Of Cycle	Detergent Pre/Main Wash	Running Time(min)	Energy (kWh)	Water (L)	Rinse Aid
 Auto	Pre-wash (45 °C) Wash (55-65 °C) Rinse Rinse (50-55 °C) Drying	<u>4/14 g</u> 1 piece	85-150	0,615-1,201	9,2-13,9	■
 Intensive	Pre-wash (50 °C) Wash (65 °C) Rinse Rinse (60 °C) Drying	<u>4/14 g</u> 1 piece	205	1,129	14,1	■
 Normal	Pre-wash (45 °C) Wash (55 °C) Rinse Rinse (60 °C) Drying	<u>4/14 g</u> 1 piece	175	0,930	13,9	■
 ECO (*EN 50242)	Wash (50°C) Rinse Rinse (45 °C) Drying	<u>18 g</u> 1 piece	198	0,674	8,0	■
 Glass	Pre-wash (40°C) Wash (50 °C) Rinse Rinse (50 °C) Drying	<u>4/14 g</u> 1 piece	120	0,671	11,3	■
 90 min	Wash (55 °C) Rinse Rinse (50 °C) Drying	<u>18 g</u> 1 piece	90	0,620	8,4	■
 Rapid	Wash (45 °C) Rinse (40 °C) Rinse (55 °C)	<u>12 g</u> 1 piece	30	0,583	10	○

Note

EN 50242: This program is the test cycle. The information for comparability test in accordance with EN 50242.

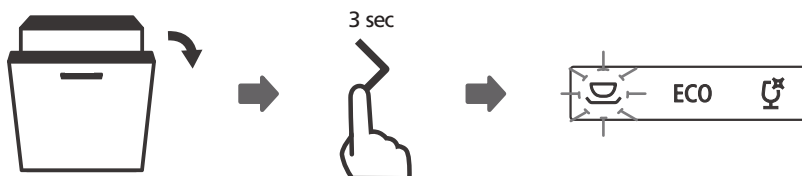
Starting A Cycle Wash

1. Draw out the lower and upper basket, load the dishes and push them back. It is commended to load the lower basket first, then the upper one.
2. Pour in the detergent.
3. Insert the plug into the socket. The power supply refer to last page "Product fiche". Make sure that the water supply is turned on to full pressure.
4. Open the door, Press the power button.
5. Press the Program "<" button or ">" button to choose a program, the response light will turn on. Then close the door, the dishwasher will start its cycle.

Changing The Program Mid-cycle

A wash cycle can only be changed if it has been running for a short time otherwise, the detergent may have already been released and the dishwasher may have already drained the wash water. If this is the case, the dishwasher needs to be reset and the detergent dispenser must be refilled. To reset the dishwasher, follow the instructions below:

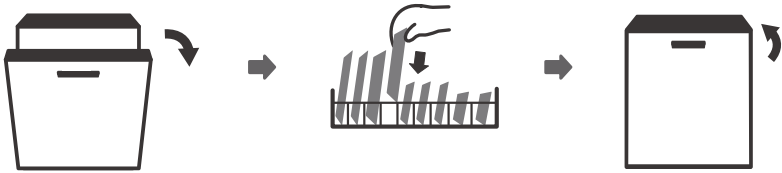
1. Open the door a little to stop the dishwasher, after the spray arm stop working, you can open the door completely.
2. Press Program ">" button more than three seconds the machine will be in stand by state.
3. You can change the program to the desired cycle setting.



• Forget To Add A Dish?

A forgotten dish can be added any time before the detergent dispenser opens. If this is the case, follow the instructions below:

1. Open the door a little to stop the washing.
2. After the spray arms stop working, you can open the door completely.
3. Add the forgotten dishes.
4. Close the door. The dishwasher will start after 10 seconds.



⚠ WARNING



It is dangerous to open the door mid-cycle, as hot steam may scald you.

• Auto Open

After washing, the door will open automatically to achieve better drying effect.

NOTE:

The dishwasher door must not be blocked when set to open automatically. This can disrupt door lock functionality.



MAINTENANCE AND CLEANING

External Care

The door and the door seal

Clean the door seals regularly with a soft damp cloth to remove food deposits. When the dishwasher is being loaded, food and drink residues may drip onto the sides of the dishwasher door. These surfaces are outside the wash cabinet and are not accessed by water from the spray arms. Any deposits should be wiped off before the door is closed.

The control panel

If cleaning is required, the control panel should be wiped with a soft damp cloth only.

WARNING

- To avoid penetration of water into the door lock and electrical components, do not use a spray cleaner of any kind.
- Never use abrasive cleaners or scouring pads on the outer surfaces because they may scratch the finish. Some paper towels may also scratch or leave marks on the surface.

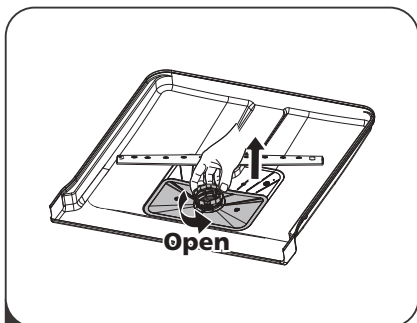
Internal Care

Filtering system

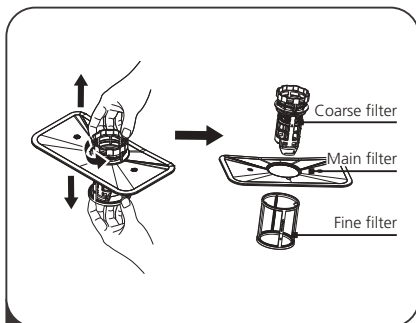
The filtering system in the base of the wash cabinet retains coarse debris from the washing cycle. The collected coarse debris may cause the filters to clog. Check the condition of the filters regularly and clean them if necessary under running water. Follow the steps below to clean the filters in the wash cabinet.

NOTE:

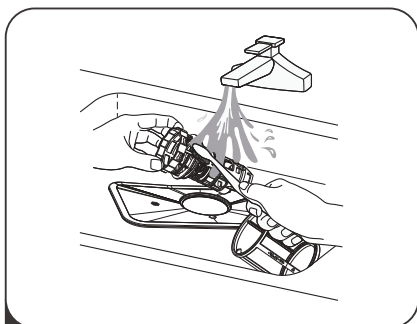
Pictures are only for reference, different models of the filtering system and spray arms may be different.



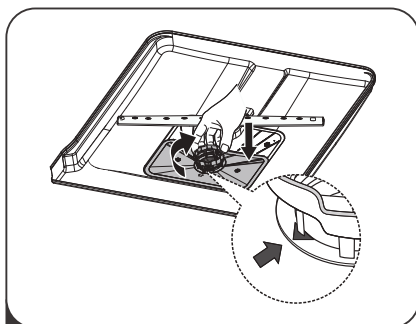
1 Hold the coarse filter and rotate it anticlockwise to unlock the filter. Lift the filter upwards and out of the dishwasher.



2 The fine filter can be pulled off the bottom of the filter assembly. The coarse filter can be detached from the main filter by gently squeezing the tabs at the top and pulling it away.



3 Larger food remnants can be cleaned by rinsing the filter under running water. For a more thorough clean, use a soft cleaning brush.



4 Reassemble the filters in the reverse order of the disassembly, replace the filter insert, and rotate clockwise to the close arrow.

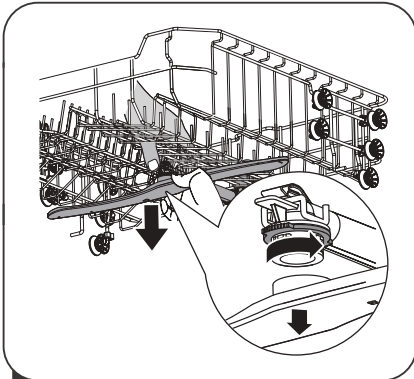
⚠ WARNING

- Do not over tighten the filters. Put the filters back in sequence securely, otherwise coarse debris could get into the system and cause a blockage.
- Never use the dishwasher without filters in place. Improper replacement of the filter may reduce the performance level of the appliance and damage dishes and utensils.

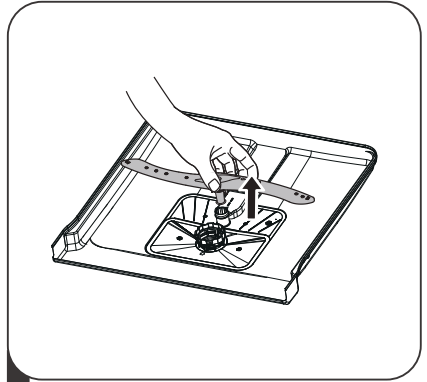
Spray arms

It is necessary to clean the spray arms regularly for hard water chemicals will clog the spray arm jets and bearings.

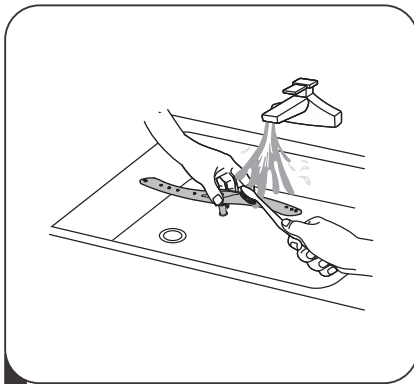
To clean the spray arms, follow the instructions below:



- 1** To remove the upper spray arm, hold the nut in the center still and rotate the spray arm counterclockwise to remove it.



- 2** To remove the lower spray arm, pull out the spray arm upward.



- 3** Wash the arms in soapy and warm water and use a soft brush to clean the jets. Replace them after rinsing them thoroughly.

Caring For The Dishwasher

Frost precaution

Please take frost protection measures on the dishwasher in winter. Every time after washing cycles, please operate as follows:

1. Cut off the electrical power to the dishwasher at the supply source.
2. Turn off the water supply and disconnect the water inlet pipe from the water valve.
3. Drain the water from the inlet pipe and water valve. (Use a pan to gather the water)
4. Reconnect the water inlet pipe to the water valve.
5. Remove the filter at the bottom of the tub and use a sponge to soak up water in the sump.

After every wash

After every wash, turn off the water supply to the appliance and leave the door slightly open so that moisture and odors are not trapped inside.

Remove the plug

Before cleaning or performing maintenance, always remove the plug from the socket.

No solvents or abrasive cleaning

To clean the exterior and rubber parts of the dishwasher, do not use solvents or abrasive cleaning products. Only use a cloth with warm soapy water.

To remove spots or stains from the surface of the interior, use a cloth dampened with water and a little vinegar, or a cleaning product made specifically for dishwashers.

When not in use for a longtime

It is recommended that you run a wash cycle with the dishwasher empty and then remove the plug from the socket, turn off the water supply and leave the door of the appliance slightly open. This will help the door seals to last longer and prevent odors from forming within the appliance.

Moving the appliance

If the appliance must be moved, try to keep it in the vertical position. If absolutely necessary, it can be positioned on its back.

Seals

One of the factors that cause odours to form in the dishwasher is food that remains trapped in the seals. Periodic cleaning with a damp sponge will prevent this from occurring.

TROUBLESHOOTING TIPS

Before Calling For Service

Reviewing the charts on the following pages may save you from calling for service.

Problem	Possible Causes	What To Do
Dishwasher doesn't start	Fuse blown, or the circuit break tripped.	Replace fuse or reset circuit breaker. Remove any other appliances sharing the same circuit with the dishwasher.
	Power supply is not turned on.	Make sure the dishwasher is turned on and the door is closed securely. Make sure the power cord is properly plugged into the wall socket.
	Water pressure is low	Check that the water supply is connected properly and the water is turned on.
	Door of dishwasher not properly closed.	Make sure to close the door properly and latch it.
Water not pumped form dishwasher	Twisted or trapped drain hose.	Check the drain hose.
	Filter clogged.	Check coarse the filter.
	Kitchen sink clogged.	Check the kitchen sink to make sure it is draining well. If the problem is the kitchen sink that is not draining , you may need a plumber rather than a serviceman for dishwashers.
Suds in the tub	Wrong detergent.	Use only the special dishwasher detergent to avoid suds. If this occurs, open the dishwasher and let suds evaporate. Add 1 gallon of cold water to the bottom of the dishwasher. Close the dishwasher door, then select any cycle. Initially, the dishwasher will drain out the water. Open the door after draining stage is complete and check if the suds have disappeared. Repeat if necessary.

Problem	Possible Causes	What To Do
	Spilled rinse-aid.	Always wipe up rinse-aid spills immediately.
Stained tub interior	Detergent with colourant may have been used.	Make sure that the detergent has no colourant.
White film on inside surface	Hard water minerals.	To clean the interior, use a damp sponge with dishwasher detergent and wear rubber gloves. Never use any other cleaner than dishwasher detergent otherwise, it may cause foaming or suds.
There are rust stains on cutlery	The affected items are not corrosion resistant.	Avoid washing items that are not corrosion resistant in the dishwasher.
	A program was not run after dishwasher salt was added. Traces of salt have gotten into the wash cycle.	Always run a wash program without any crockery after adding salt. Do not select the Turbo function (if present), after adding dishwasher salt.
	The lid of the softer is loose.	Check the softener lid is secure.
Knocking noise in the dishwasher	A spray arm is knocking against an item in a basket	Interrupt the program and rearrange the items which are obstructing the spray arm.
Rattling noise in the dishwasher	Items of crockery are loose in the dishwasher.	Interrupt the program and rearrange the items of crockery.
Knocking noise in the water pipes	This may be caused by on-site installation or the cross-section of the piping.	This has no influence on the dishwasher function. If in doubt, contact a qualified plumber.
The dishes are not clean	The dishes were not loaded correctly.	See PART "Preparing And Loading Dishes" page 17.
	The program was not powerful enough.	Select a more intensive program.

Problem	Possible Causes	What To Do
The dishes are not clean.	Not enough detergent was dispensed.	Use more detergent, or change your detergent.
	Items are blocking the movement of the spray arms.	Rearrange the items so that the spray can rotate freely.
	The filter combination is not clean or is not correctly fitted in the base of wash cabinet. This may cause the spray arm jets to get blocked.	Clean and/or fit the filter correctly. Clean the spray arm jets.
Cloudiness on glassware.	Combination of soft water and too much detergent.	Use less detergent if you have soft water and select a shorter cycle to wash the glassware and to get them clean.
White spots appear on dishes and glasses.	Hard water area can cause limescale deposits.	Add more detergent.
Black or grey marks on dishes	Aluminium utensils have rubbed against dishes	Use a mild abrasive cleaner to eliminate those marks.
Detergent left in dispenser	Dishes block detergent dispenser	Re-loading the dishes properly.
The dishes aren't drying	Improper loading	Load the dishwasher as suggested in the directions.
	Dishes are removed too soon	Do not empty your dishwasher immediately after washing. Open the door slightly so that the steam can come out. Take out the dishes until the inside temperature is safe to touch. Unload the lower basket first to prevent the dropping water from the upper basket.
The dishes aren't drying	Wrong program has been selected.	With a short program, the washing temperature is lower, decreasing cleaning performance. Choose a program with a long washing time.
	Use of cutlery with a low-quality coating.	Water drainage is more difficult with these items. Cutlery or dishes of this type are not suitable for washing in the dishwasher.

ERROR CODES

If there is a malfunction, the dishwasher will display error codes to identify these:

Codes	Meanings	Possible Causes
E1	Longer inlet time.	Faucets is not opened, or water intake is restricted, or water pressure is too low.
E3	Not reaching required temperature.	Malfunction of heating element.
E4	Overflow.	Some element of dishwasher leaks.
Ed	Communication anomaly	It should be repaired by a qualified worker.

⚠ WARNING

- If overflow occurs, turn off the main water supply before calling a service.
- If there is water in the base pan because of an overflow or small leak, the water should be removed before restarting the dishwasher.

PANDO WARRANTY CERTIFICATE

INOXPAN S.L. appreciates your trust in our brand, Pando, distinguished by its Quality, Design and Innovation, loyal to its origins and commitments.

PANDO WARRANTY TERMS:

This appliance covers 3 years guaranty from its purchasing date covering any manufacturing defect affecting its fine performance. **To grant the same is mandatory to show Invoice** or purchasing ticket to the Pando Customer Service authorized engineer.

During the above mentioned period of time the Company is committed to replace or repair free of charge parts and labor faulty in origin, as well as any expense due to said service or replacement and until a fine performance is achieved.



EXCEPTIONS ON THE WARRANTY:

This warranty shall not cover or it may be subjected to termination, before any of the situations described further below. In these cases the end user is meant to cover for any parts and/or pieces cost involved as well as labor and customer service travel expenses:

- Appliance malfunction or damage caused by missing any instructions, recommendations and/or standards shown in the User's Manual and Installation Manual.
- Damage in the device, furniture or external elements caused by inappropriate installation or use of the device and its connecting parts, as main's cable, water intake or water drain connection
- Whenever the device is use for not domestic use, purpose for which the appliance is not prepared.
- Any Installation or performance, clean up or product maintenance check up.
- Malfunction or damages produced by carriage and/or handling made by any non authorized outside staff than the official PANDO Customer Service.
- Any scratch, dents or aesthetical flaws appearing due to installation, handling or inappropriate use.
- Aesthetic components due to time use or tear, as panels, filters, trays, rails and accessories.
- Rust or stains on Stainless Steel or painting produced by a wrong application or exposition without protection to corrosive elements as inappropriate or inadequate cleaning products.
- Aesthetical damages or corrosion on the machine inside walls and accessory elements and /or door device, produced by non appropriate cleaning products, or inappropriate and inadequate use of products intended for cleaning holding tanks like salt, rinse aid, or detergent, not following the advise given in the User's Manual.
- Malfunction and damages produced by external agents; as anomalies on main's supply, natural disasters, atmospheric or geological phenomena, storms, lightning, floods, bugs, or any animal, etc
- Malfunction or internal and/or external damage caused by water chemical effects as lime- like for instance in the water pump.
- Lack of easy and safe access to product disassembly from the furniture, as well as from main supply, water and drain associated, or in case the furniture parts impeding an easy disassembly, in which case the end user is liable to arrange an easy access, covering any labor and transport expenses in case Pando Customer Service may require of further time or second service call due to inaccessibility.

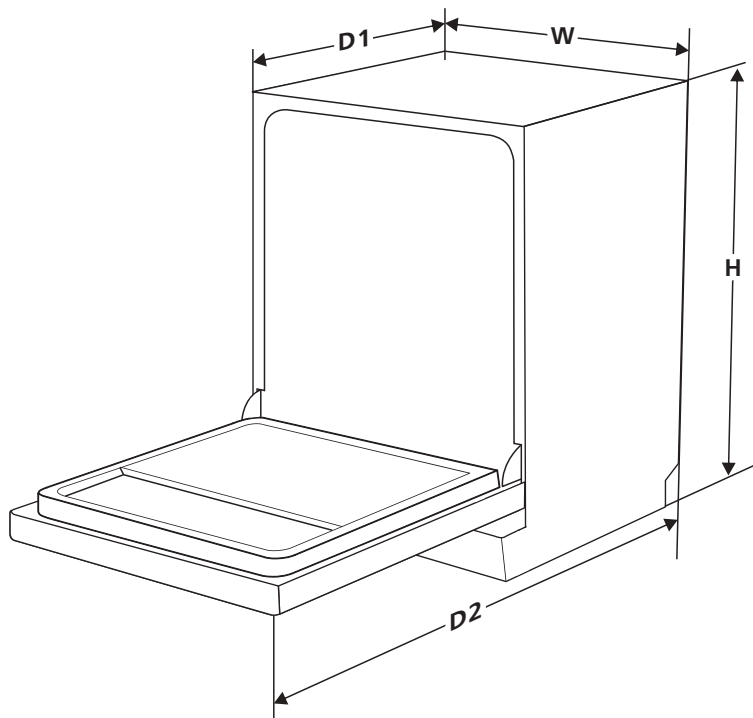
INOXPAN, S.L. is expressly excluded of any liability before eventual damages directly or indirectly to people or materials caused by inappropriate handling of the appliance.

PANDO Official authorised Customer Service Contact Details:

SPAIN, PORTUGAL AND ANDORRA:	OTHER COUNTRIES:
<p>ES www.pando.es/asistencia-tecnica/</p> 	<p>EN https://www.pando.es/en/after-sales-services/</p> <p>FR https://www.pando.es/fr/service-apres-vente/</p> 

www.pando.es

TECHNICAL INFORMATION



Height (H)	820mm
Width (W)	450mm
Depth (D1)	550mm (with the door closed)
Depth (D2)	1150mm (with the door opened 90°)

Product information sheet (EN60436)

Supplier's name or trade mark: PANDO

Supplier's address ^(b):

Model identifier: PLB-7146

General product parameters:

Parameter	Value	Parameter	Value	
Rated capacity ^(a) (ps)	10	Dimensions in cm	Height	82
			Width	45
			Depth	55
EEI ^(a)	49,9	Energy efficiency class ^(a)	D ^(c)	
Cleaning performance index ^(a)	1,125	Drying performance index ^(a)	1,065	
Energy consumption in kWh [per cycle], based on the eco programme using cold water fill. Actual energy consumption will depend on how the appliance is used.	0,674	Water consumption in litres [per cycle], based on the eco program. Actual water consumption will depend on how the appliance is used and on the hardness of the water.	8,0	
Program duration ^(e) (h:min)	3:18	Type	Fully intergrated	
Airborne acoustical noise emissions ^(e) (dB(A) re 1 pW)	44	Airborne acoustical noise emission class ^(a)	B ^(c)	
Off-mode (W)	0,49	Standby mode (W)	N/A	
Delay start (W) (if applicable)	1,00	Networked standby (W) (if applicable)	N/A	

Minimum duration of the guarantee offered by the supplier ^(b): 3 years

Additional information:

Weblink to the supplier's website, where the information in point 6 of Annex II to Commission Regulation (EU) 2019/2022 ⁽¹⁾ ^(b) is found: www.pando.es

(a) for the eco program.

(b) changes to these items shall not be considered relevant for the purposes of paragraph 4 of Article 4 of Regulation (EU) 2017/1369.

(c) if the product database automatically generates the definitive content of this cell the supplier shall not enter these data.

(1) Commission Regulation (EU) 2019/2022 of 1 October 2019 laying down eco design requirements for household dishwashers pursuant to Directive 2009/125/EC of the European Parliament and of the Council amending Commission Regulation (EC) No 1275/2008 and repealing Commission Regulation (EU) No 1016/2010 (see page 267 of this Official Journal).

PLB-7146

INSTALLATION INSTRUCTION

INSTALLATION INSTRUCTION

⚠ WARNING



Electrical Shock Hazard

Disconnect electrical power before installing dishwasher.

Failure to do so could result in death or electrical shock.

⚠ Attention

The installation of the pipes and electrical equipments should be done by professionals.

About Power Connection

⚠ WARNING

For personal safety:

- Do not use an extension cord or an adapter plug with this appliance.
- Do not, under any circumstances, cut or remove the earthing connection from the power cord.

Electrical requirements

Please look at the rating label to know the rating voltage and connect the dishwasher to the appropriate power supply. Use the required fuse 10A/13A/16A, time delay fuse or circuit breaker recommended and provide separate circuit serving only this appliance.

Electrical connection

Ensure the voltage and frequency of the power being corresponds to those on the rating plate. Only insert the plug into an electrical socket which is earthed properly. If the electrical socket to which the appliance must be connected is not appropriate for the plug, replace the socket, rather than using a adaptors or the like as they could cause overheating and burns.

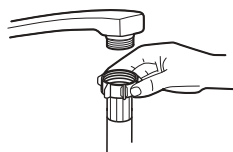
⚠ Ensure that proper earthing exists before use

Water Supply And Drain

Cold water connection

Connect the cold water supply hose to a threaded 3/4(inch) connector and make sure that it is fastened tightly in place.

If the water pipes are new or have not been used for an extended period of time, let the water run to make sure that the water is clear. This precaution is needed to avoid the risk of the water inlet to be blocked and damage the appliance.



ordinary supply hose



safety supply hose

About the safety supply hose

The safety supply hose consists of the double walls. The hose's system guarantees its intervention by blocking the flow of water in case of the supply hose breaking and when the air space between the supply hose itself and the outer corrugated hose is full of water.

⚠ WARNING

A hose that attaches to a sink spray can burst if it is installed on the same water line as the dishwasher. If your sink has one, it is recommended that the hose be disconnected and the hole plugged.

How to connect the safety supply hose

1. Pull The safety supply hoses completely out from storage compartment located at rear of dishwasher.
2. Tighter the screws of the safety supply hose to the faucet with thread 3/4inch.
3. Turn water fully on before starting the dishwasher.

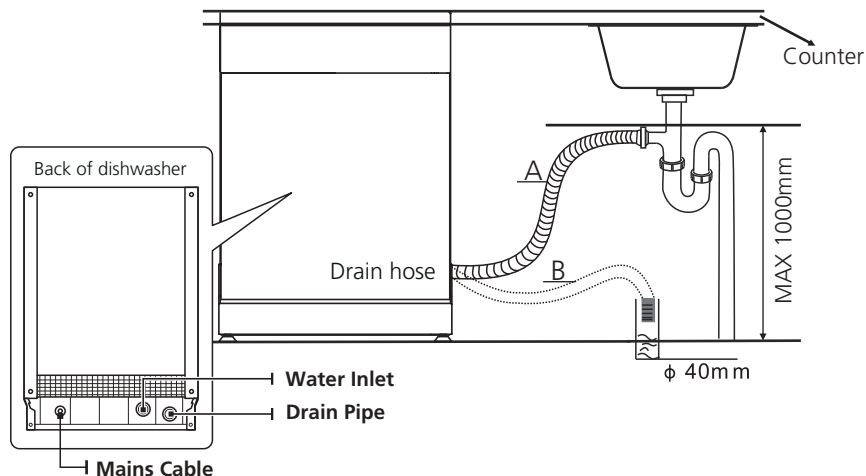
How to disconnect the safety supply hose

1. Turn off the water.
2. Unscrew the safety supply hose from the faucet.

Connection Of Drain Hoses

Insert the drain hose into a drain pipe with a minimum diameter of 4 cm, or let it run into the sink, making sure to avoid bending or crimping it. The height of drain pipe must be less than 1000mm. The free end of the hose must not be immersed in water to avoid the back flow of it.

⚠ Please securely fix the drain hose in either position A or position B



How to drain excess water from hoses

If the sink is 1000 higher from the floor, the excess water in hoses cannot be drained directly into the sink. It will be necessary to drain excess water from hoses into a bowl or suitable container that is held outside and lower than the sink.

Water outlet

Connect the water drain hose. The drain hose must be correctly fitted to avoid water leaks. Ensure that the water drain hose is not kinked or squashed.

Extension hose

If you need a drain hose extension, make sure to use a similar drain hose. It must be no longer than 4 meters; otherwise the cleaning effect of the dishwasher could be reduced.

Syphon connection

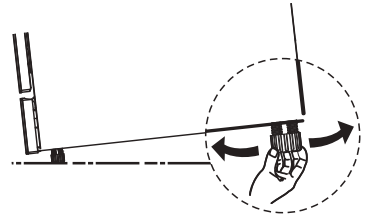
The waste connection must be at a height less than 100 cm (maximum) from the bottom of the dish. The water drain hose should be fixed .

Position The Appliance

Position the appliance in the desired location. The back should rest against the wall behind it, and the sides, along the adjacent cabinets or walls. The dishwasher is equipped with water supply and drain hoses that can be positioned either to the right or the left sides to facilitate proper installation.

Levelling the appliance

Once the appliance is positioned for levelling, the height of the dishwasher may be altered via adjustment of the screwing level of the feet. In any case, the appliance should not be inclined more than 2° .



NOTE:

Only apply to the free standing dishwasher.

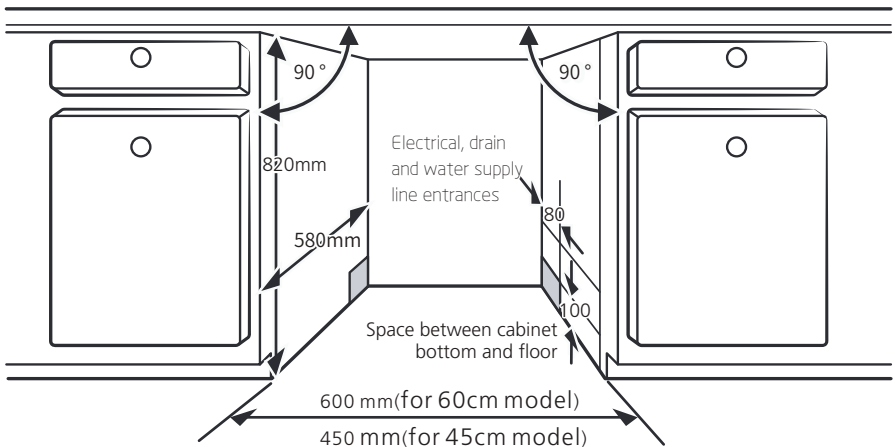
Built-In Installation

Step 1. Selecting the best location for the dishwasher

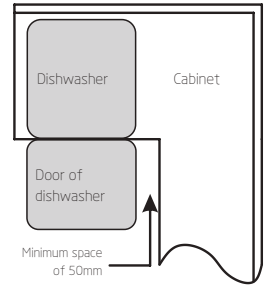
The installation position of dishwasher should be near the existing inlet and drain hoses and power cord.

Illustrations of cabinet dimensions and installation position of the dishwasher.

1. Less than 5 mm between the top of dishwasher and cabinet and the outer door aligned to cabinet.



- If dishwasher is installed at the corner of the cabinet, there should be some space when the door is opened.



NOTE:

Depending on where your electrical outlet is, you may need to cut a hole in the opposite cabinet side.

Step 2. Aesthetic panel's dimensions and installation

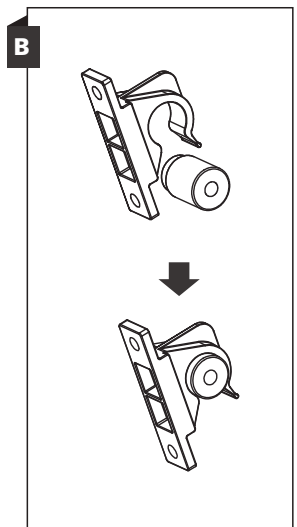
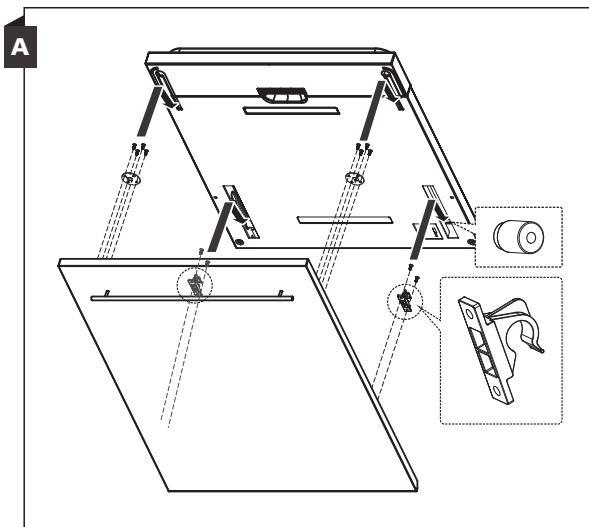


The aesthetic wooden panel could be processed according to the installation drawings.

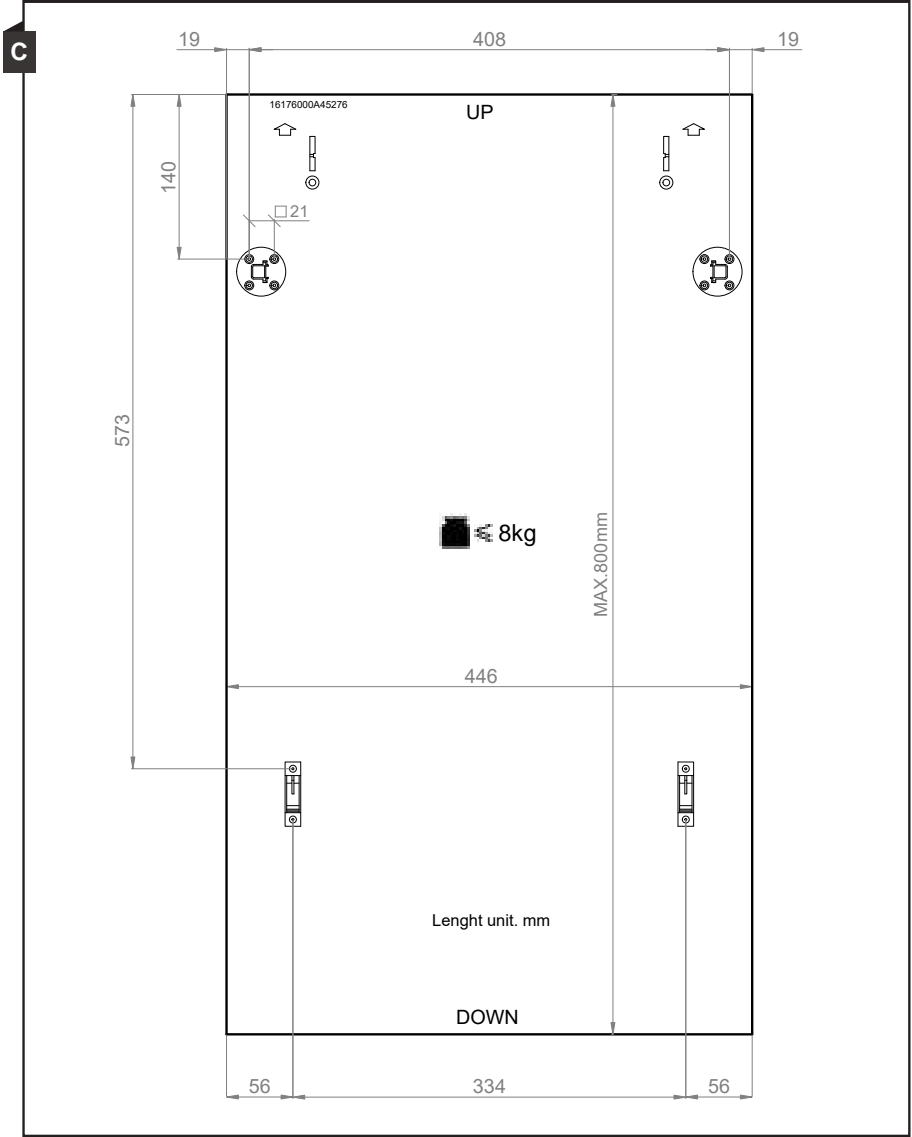
Weight feature for decorative and sliding door.	Minimum	Maximum
60cm	4kg	9kg
45cm	4kg	8kg

Built-in model

Install the hook on the aesthetic wooden panel (see figure 4A / 4C) and put the hook into the slot of the outer door of dishwasher (see figure 4B). After positioning of the panel, press top of the aesthetic wooden panel to make sure that the plastic hook are fastened.



Built-in model

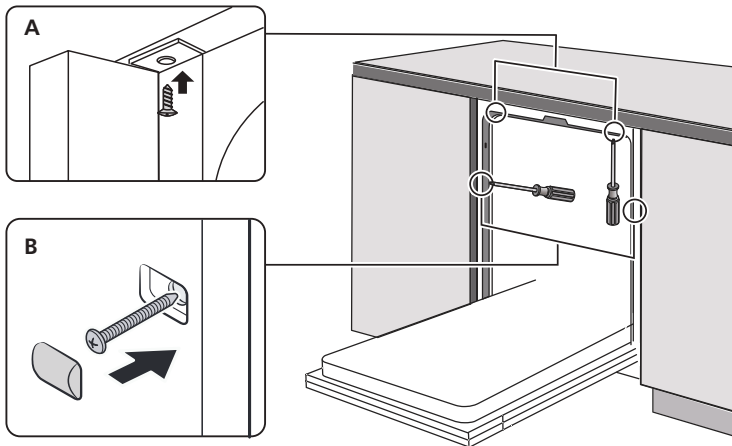


Step 3. Dishwasher installation steps



Please refer to the specified installation steps in the installation drawings.

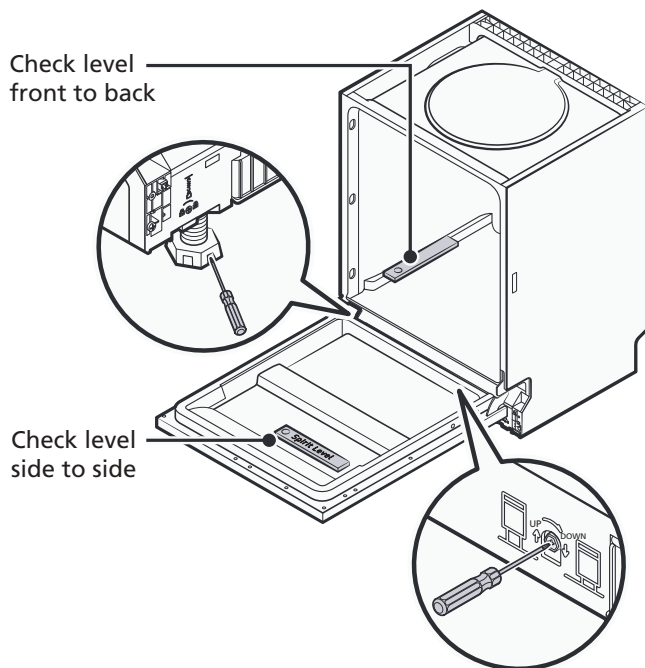
1. Affix the condensation strip under the work surface of cabinet. Please ensure the condensation strip is flush with edge of work surface. (Step 2)
2. Connect the inlet hose to the cold water supply.
3. Connect the drain hose.
4. Connect the power cord.
5. Place the dishwasher into position. (Step 4)
6. Level the dishwasher. The rear foot can be adjusted from the front of the dishwasher by turning the Philips screw in the middle of the base of dishwasher use an Philips screw. To adjust the front feet, use a flat screw driver and turn the front feet until the dishwasher is level. (Step 5 to Step 6)
7. Install the furniture door to the outer door of the dishwasher. (Step 7 to Step 9)
8. The dishwasher must be secured in place. There are two ways to do this:
 - A. Wood / MDF work surface: Put the installation hook into the slot of the side plane and secure it to the work surface with the wood screws.
 - B. Marble or granite work top: Fix the side with Screw.



Step 4. Levelling the dishwasher

Dishwasher must be level for proper dish rack operation and wash performance.

1. Place a spirit level on door and rack track inside the tub as shown to check that the dishwasher is level.
2. Level the dishwasher by adjusting the three levelling legs individually.
3. When level the dishwasher, please pay attention not to let the dishwasher tip over.

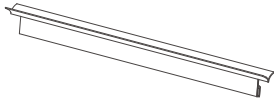


NOTE:

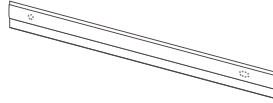
The maximum adjustment height of the feet is 50 mm.

SOUND-ABSORBING STRIP INSTALLATION

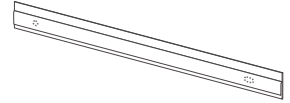
Sound-absorbing strip



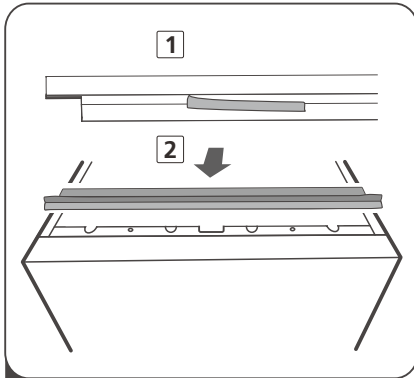
Top



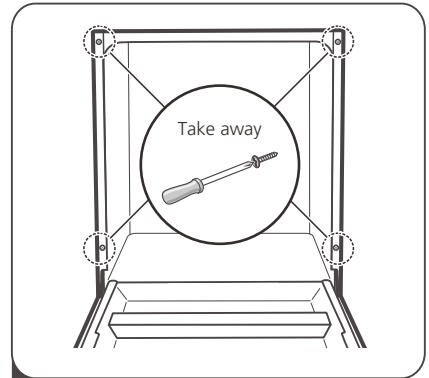
Left



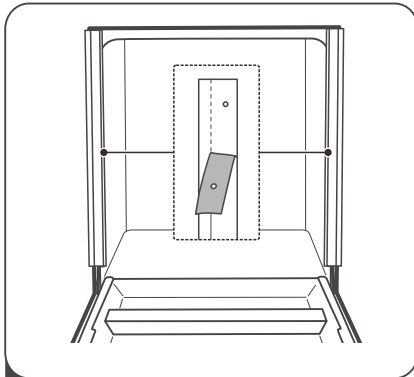
Right



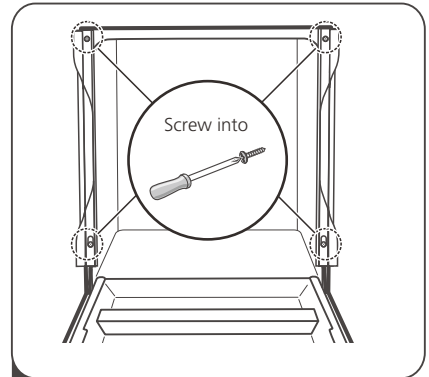
- 1 Remove the protection from the sound-absorbing strip, then fix the strip on the frame.



- 2 Take away the four screws from the right and left side plates.



- 3 Remove the protection from the sound-absorbing strips, then stick the strips to the side plates, please align to the hole position.



- 4 Screw on the screws after all.

INOXPAN S.L.

Pol. Ind. El Cros
Av. El Molí de les Mateves, 11
Apdo. Correos nº 21
08310 ARGENTONA
(Barcelona - Spain)
Tel. +34 93 757 94 11
Fax +34 93 757 96 53

www.pando.es
com.pando@pando.es

Export:
export@pando.es
Tel. 902 41 55 11



Pando www.pando.es



SERVICIO POST VENTA
España, Portugal y Andorra
www.pando.es/asistencia-tecnica/

SERVICE APRÉS VENTE
AFTER SALES SERVICE
Otros países
Autres pays / Other countries
www.pando.es/en/after-sales-services/



Sistema de Gestión de la Calidad
Quality Management System
UNE-EN ISO 9001:2015
ES19/86566



Certificación del Sistema de Gestión de la Calidad
Environmental Management System Certification
UNE-EN ISO 14001:2015
ES20/208675

