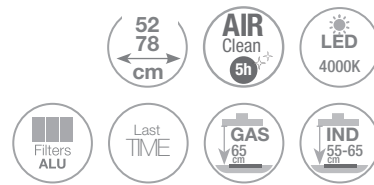


Model. 78 cm

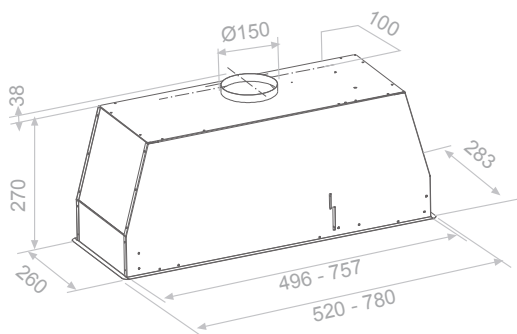
Inox - Stainless Steel

NEO



A+

Esquema medidas / Technical Drawings



Medidas Encastre
Built in Sizes

52	265 x 502
78	265 x 764

Motor Interior / Interior Motor S.E.C. System®

Front. (cm)	Motor	Ø tubo	Clas. Ener.	Ref.
52	V.850	Ø150	A+	9009
78	V.850	Ø150	A+	9010

Opcionales / Options

Kits de recirculación FCA. Ver página 207
Activated carbon filters kit. FCA. See page 207

Opción de cambio a LED de luz cálida de 3000K. Suministrado con la campana.
LED change to warm light LED 3000K. Available only at the factory

Mando a distancia electrónico. Suministrado con la campana
Electronic remote control (only for Inox model)

Base inox para Grupo Filtrante. Ver página 208
Stainless steel base for filtering SETS. See page 208

Notas / Notes

AirClean

Sistema automático de funcionamiento del motor 10 min. cada hora durante 5 horas.
Automatic working motor system for 10 minutes every hour during 5 hours.