



Model. 78 cm

GRV

Inox - Stainless Steel



A



Motor Interior / Interior Motor S.E.C. System®

Front. (cm)	Motor	Ø tubo	Clas. Ener.	Ref.
52	V.850	Ø150	A	10002
78	V.850	Ø150	A	10003

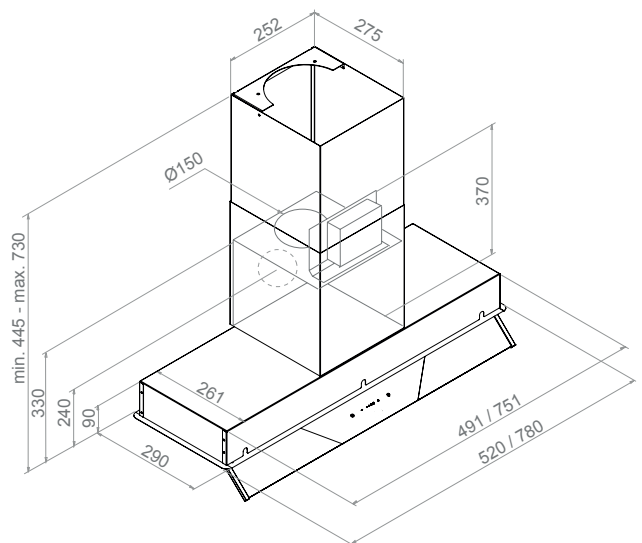
Opcionales / Options

Kits de recirculación FCLR-AE. Ver página 207
Activated carbon filters kit. FCLR-AE. See page 207

Opción de cambio a LED de luz cálida de 3200K. Suministrado con la campana.
LED change to warm light LED 3200K. Available only at the factory

Base inox para Grupo Filtrante. Ver página 208
Stainless steel base for filtering SETS. See page 208

Esquema medidas / Technical Drawings



Medidas encastre
Built in Sizes

52	497 x 265
78	757 x 265