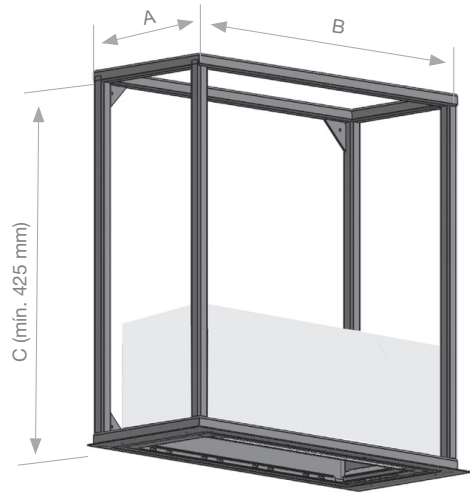


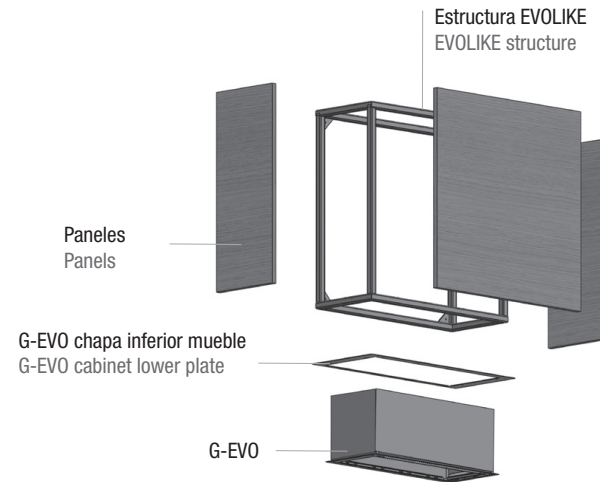
## Dimensione y decore su EVOLIKE

Puede panelarse con multitud de materiales: madera, cristal, espejo, solid surface, losa cerámica, acero inoxidable, ...



## Size and decorate your EVOLIKE

You can choose from a wide range of materials: wood, glass, mirrored, solid surface, ceramic tile, stainless steel and more.



### Bajo presupuesto / On request

Este producto se suministra conjuntamente con el grupo EVO adecuado. (Nunca se venderá solo la estructura).  
This product is delivered together along with its EVO group accordingly. (The structure is never sold on its own).

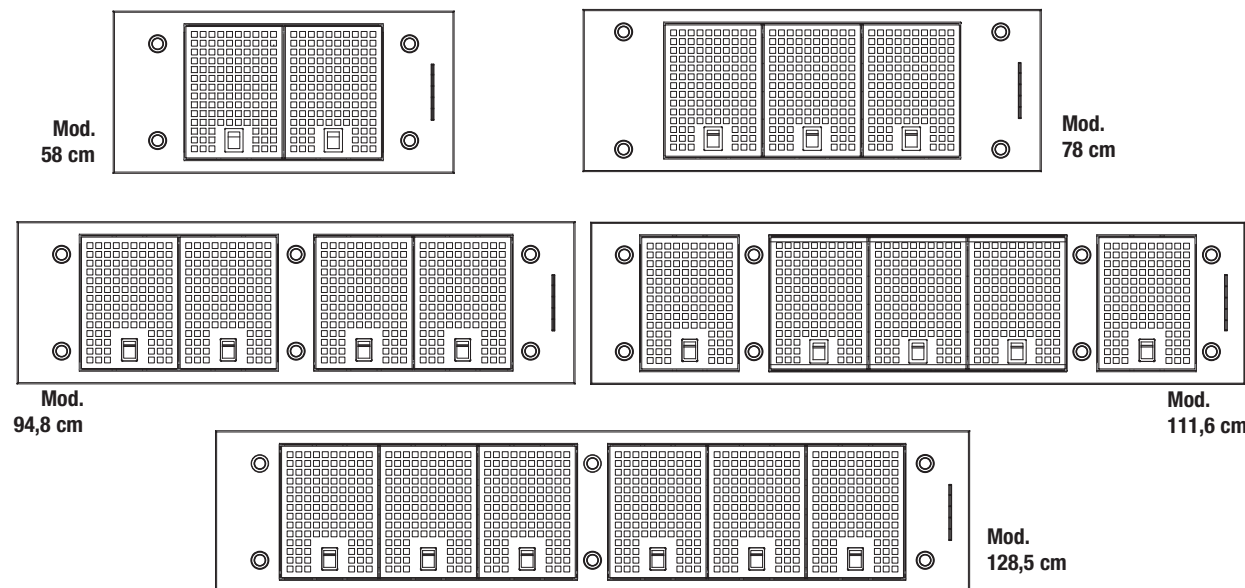
Dependiendo de las medidas de la estructura, se puede suministrar con el grupo filtrante S.E.C. System.  
Can be supplied with the S.E.C. System filter set depending on the size of the structure.

### Dimensiones mínimas estándar Standard Minimum Dimensions

	A (mm)	B (mm)
EVO 58	330	670
EVO 78	330	870
EVO 95	330	1035
EVO 111,6	330	1200
EVO 128,5	330	1375

## EVO - Distribución filtros y luces por medidas.

EVO - Distribution of filters and lights according the size of the hood.



Inox - Stainless Steel

58 cm  
78 cm  
94,8 cm  
111,6 cm  
128,5 cm

SEC System PLUS  
eco  
Filters Inox  
LED 4000K  
Filters Auto.  
Elect.  
Last TIME  
SIA Safety  
GAS 65 cm  
IND 55-65 cm

**EVO**  
A+++

### Opcionales / Options

#### AirLink

Modelo compatible. Es imprescindible solicitar esta opción en el pedido de la campana. No se equipa de serie.  
Compatible Model. This option must be requested together with the purchase order. Is not included as standard.

Kits de recirculación FCLR-AE. Ver página 207  
Activated carbon filters kit. FCLR-AE. See page 207

El motor V.1050 no puede incorporar filtros de carbón.  
V.1050eco motor cannot take in Carbon Filters

Cambio a LED cálido de 3000K. Suministrado con la campana.  
LED change to warm light LED 3000K. Available only at the factory

Mando a distancia Touch. Suministrado con la campana.  
Remote Control Touch supplied together with the hood.

Opción de salida trasera. Indicar en pedido.  
Option of rear exit, has to be mentioned in the order.

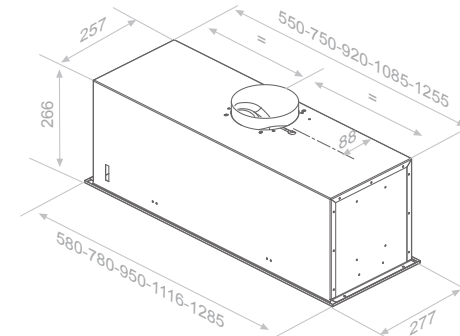
Base Inox para GRUPO Filtrante. Ver página 208  
Stainless Steel base for filtering SET, see page 208

Para otras motorizaciones, consultar  
For other motor options please check

### Esquema medidas / Technical Drawings

Medidas de encastre  
Built in Sizes

58	262 x 553
78	262 x 753
95	262 x 923
111,6	262 x 1088
128,5	262 x 1258



### Motor Interior / Interior Motor S.E.C. System®

Front. (cm)	Motor	Ø tubo	Clas. Ener.	Ref.
58	V.750	Ø125	B	8496
	V.850	Ø150	A+	7792
	V.1050 eco SEC® PLUS	Ø150	A+++	9615
78	V.750	Ø125	B	8498
	V.850	Ø150	A+	7379
	V.1050 eco SEC® PLUS	Ø150	A+++	9616
	V.1250 eco	Ø150	A+++	8499
94,8	V.750	Ø125	B	8500
	V.850	Ø150	A+	7796
	V.1050 eco SEC® PLUS	Ø150	A+++	9618
	V.1250 eco	Ø150	A+++	8501
111,6	V.850	Ø150	A+	7800
	V.1050 eco SEC® PLUS	Ø150	A+	9620
	V.1250 eco	Ø150	A+++	8502
128,5	V.850	Ø150	A+	7804
	V.1050 eco SEC® PLUS	Ø150	A+++	9622
	V.1250 eco	Ø150	A+++	8503

### Motor Intermedio exterior / Duct-in-line motor

Front. (cm)	Motor	Ø tubo	Clas. Ener.	Ref.
78	V.1550 eco	Ø150	A+	9617
94,8	V.1550 eco	Ø150	A+	9619
111,6	V.1550 eco	Ø150	A+	9621
128,5	V.1550 eco	Ø150	A+	9623