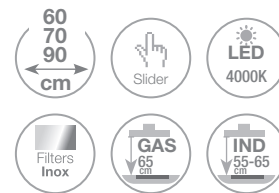


Model. 60 cm

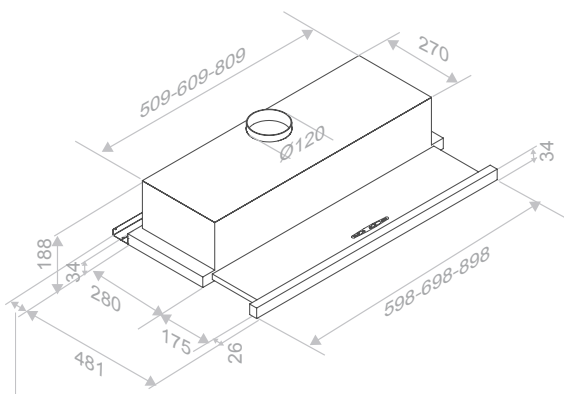
Inox - Stainless Steel

ES



A

Esquema medidas / Technical Drawings



Mín 20 - Máx. 60

Motor Interior / Interior Motor E.C. System®

Front. (cm)	Motor	Ø tubo	Clas. Ener.	Ref.
60	V.730	Ø120	A	9956
70	V.730	Ø120	A	9957
90	V.730	Ø120	A	9958

Opcionales / Options

Kits de recirculación FCA. Ver página 207
Activated carbon filters kit. FCA. See page 207

Cambio a LED cálido de 3000K. Suministrado con la campana
LED change to warm light LED 3000K. Available only at the factory