



PLT 7462 XXL

Ref. 010794

Lavavajillas de integración panelable
Fully-integrated Dishwasher

60 cm

Mueble
Cabinets

8⁽¹⁾

Programas
Programs

16

Servicios
Place settings

3

Brazos pulverizadores
Spray arms



Permite platos
de gran tamaño
Allows large plates



Altura de la puerta
Door height



Illuminación LED interior
Interior LED illumination

Prestaciones destacables / Special Features



Programa ECO
ECO Program



Media carga
Half load



Puerta
deslizante
Sliding door



Tercera bandeja
para cubiertos
Third Drawer
for cutlery



Cesta regulable
en altura
Height-
adjustable
upper basket



Luz exterior de
funcionamiento
Exterior operating
light



Lavado
superior
Washing
Upper



Lavado
inferior
Washing
Lower



Lavado
normal
Standard
Washing

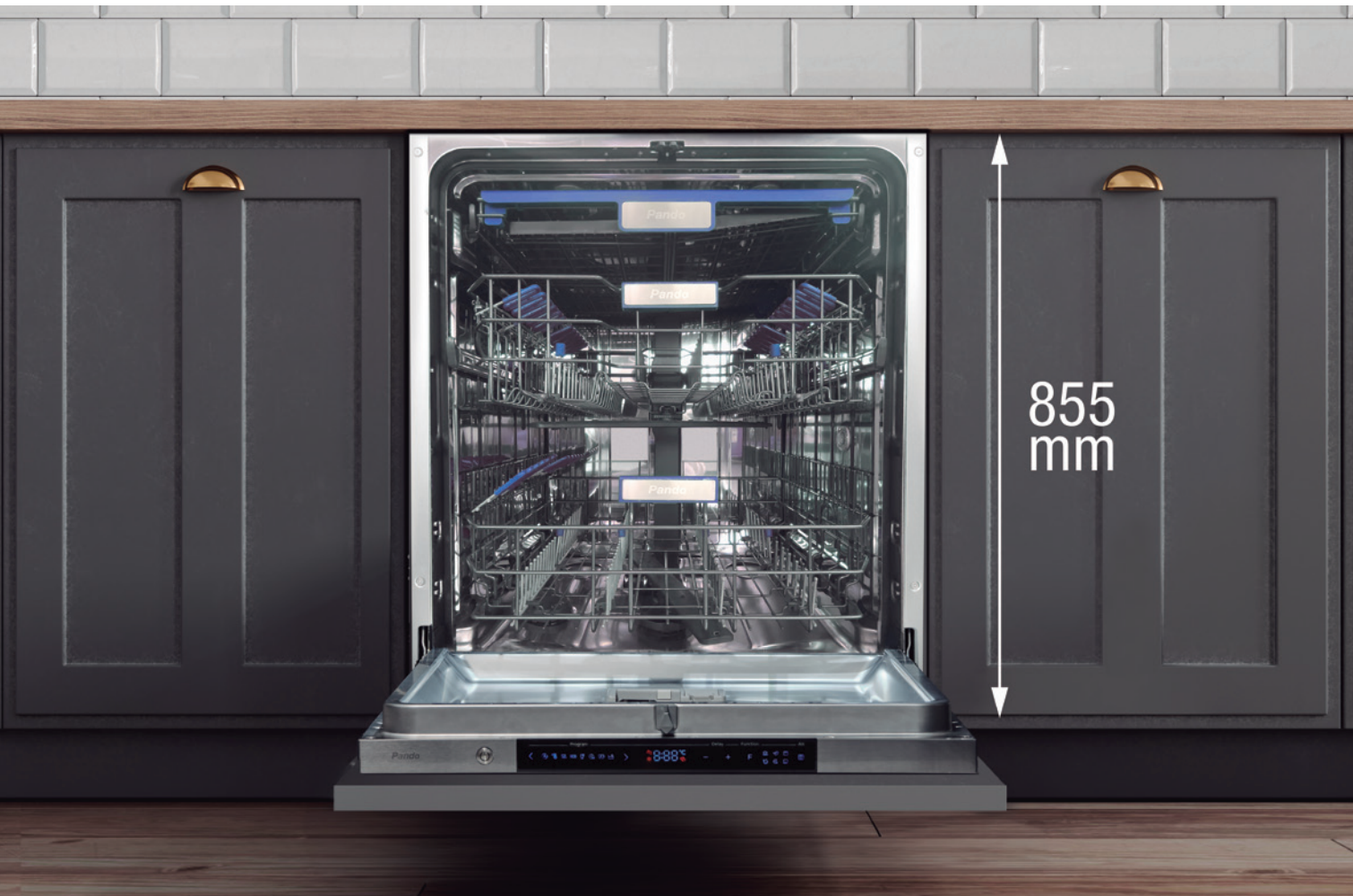
Sistema dual de lavado
Dual zone washing system



Características / Features

Capacidad de servicios	Service set capacity	16
Programación diferida	Start delay option	1-24 hrs.
Consumo energético por lavado	Energy consumption per cycle	0,56 kWh
Consumo de agua por lavado	Water consumption per cycle	9 ltrs.
Nivel sonoro	Noise level	42 dB(A)
Illuminación LED interior	Interior LED illumination	Sí / Yes
Panel de control	Control Panel	Touch
AquaStop - Sistema antifugas	AquaStop - Anti-leakage system	Sí / Yes
Guías deslizantes		Sí / Yes
Descalcificador		Sí / Yes
Lavado automático		Sí / Yes
Peso de la puerta del mueble	Weight of door panel	Min. 5 Kg. / Max. 11 Kg.

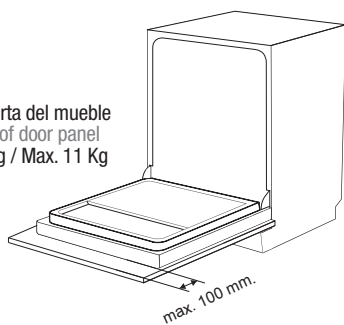
(1) Auto | Intensivo | Normal | Eco | Cristalería | 58 min. | Rápido | Auto-limpieza
Auto | Higiene | Normal | Eco | Vidro e cristal | 58 min. | Rápido | Self cleaning



Panel de control / Control Panel: Touch control



Peso puerta del mueble
Weight of door panel
Min. 5 Kg / Max. 11 Kg



Sistema antibalanceo gracias a sus 4 puntos de sujeción laterales
Anti-balancing system thanks to 4 lateral fixing points



Secado Natural

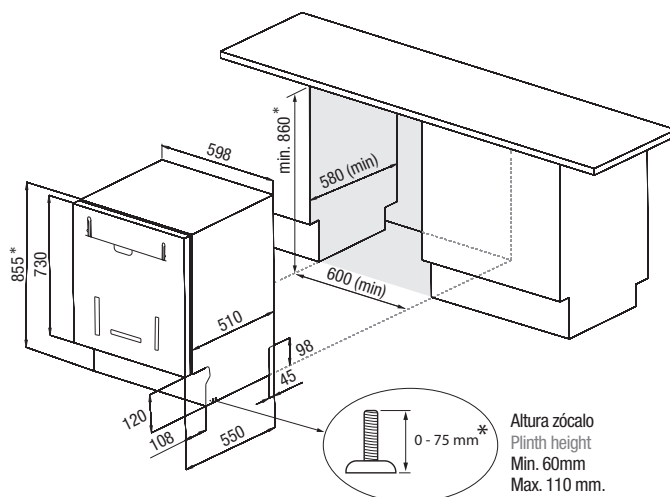
Al finalizar el ciclo de secado, el lavavajillas abre automáticamente la puerta para favorecer la entrada de aire de forma natural, facilitando la salida del vapor y reduciendo al mínimo el consumo energético en este proceso. El resultado es un excelente secado a coste cero en energía.

Natural Drying

At the end of the drying cycle, the door opens automatically to allow the air flow to enter naturally, making it easier for the steam to escape and minimizing the energy consumption in this process.

The result is an excellent drying at zero energy cost.

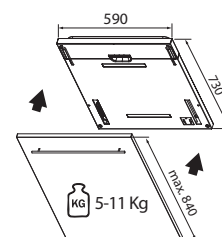
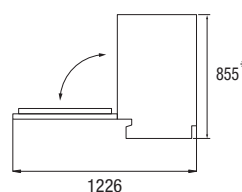
PLT-7462 XXL



Altura zócalo
Plinth height
Min. 60mm
Max. 110 mm.

Vista lateral / Side View

Medidas Panel / Panel Measures



Medidas en / Dimensions in mm