



# PLT-7461

Ref. 010793

Lavavajillas de integración panelable  
Fully-integrated Dishwasher

60 cm

Mueble  
Cabinets

8<sup>(1)</sup>

Programas  
Programs

16

Servicios  
Place settings

3

Brazos pulverizadores  
Spray arms



Iluminación LED interior  
Interior LED illumination

## Prestaciones destacables / Special Features



Programa ECO  
ECO Program



Media carga  
Half load



Puerta  
deslizante  
Sliding door



Tercera bandeja  
para cubiertos  
Third Drawer  
for cutlery



Cesta regulable  
en altura  
Height-  
adjustable  
upper basket



Luz exterior de  
funcionamiento  
Exterior operating  
light



Lavado  
superior  
Washing  
Upper



Lavado  
inferior  
Washing  
Lower



Lavado  
normal  
Standard  
Washing

Sistema dual de lavado  
Dual zone washing system



## Características / Features

Capacidad de servicios	Service set capacity	16
Programación diferida	Start delay option	1-24 hrs.
Consumo energético por lavado	Energy consumption per cycle	0,56 kWh
Consumo de agua por lavado	Water consumption per cycle	9 ltrs.
Nivel sonoro	Noise level	43 dB(A)
Iluminación LED interior	Interior LED illumination	Sí / Yes
Panel de control	Control Panel	Touch
AquaStop - Sistema antifugas	AquaStop - Anti-leakage system	Sí / Yes
Guías deslizantes	Sliding guides	Sí / Yes
Descalcificador	Water softener	Sí / Yes
Lavado automático	Automatic washing	Sí / Yes
Peso de la puerta del mueble	Weight of door panel	Min. 5 Kg. / Max. 11 Kg.

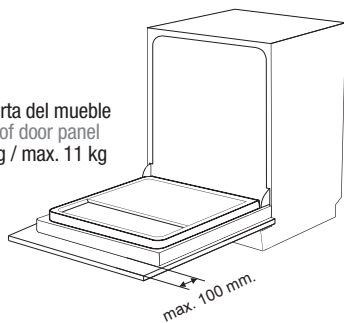
(1) Auto | Intensivo | Normal | Eco | Cristalería | 58 min. | Rápido | Auto-limpieza  
Auto | Higiene | Normal | Eco | Vidro e cristal | 58 min. | Rápido | Self cleaning



**Panel de control / Control Panel: Touch control**



Peso puerta del mueble  
Weight of door panel  
min. 5 kg / max. 11 kg



**Sistema antibalanceo gracias a sus 4 puntos de sujeción laterales**  
Anti-balancing system thanks to 4 lateral fixing points



**Secado Natural**

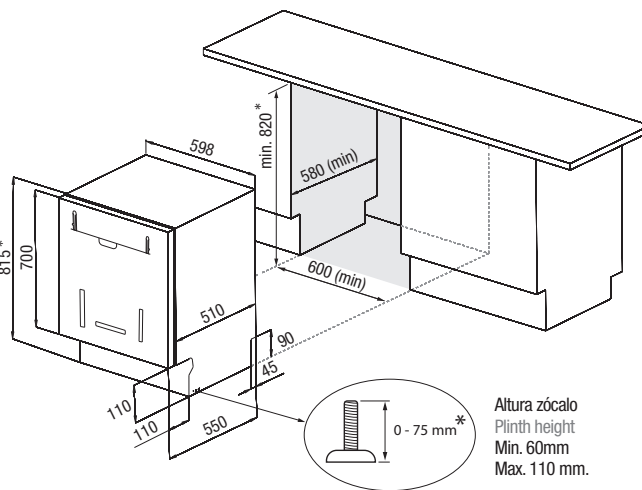
Al finalizar el ciclo de secado, el lavavajillas abre automáticamente la puerta para favorecer la entrada de aire de forma natural, facilitando la salida del vapor y reduciendo al mínimo el consumo energético en este proceso. El resultado es un excelente secado a coste cero en energía.

**Natural Drying**

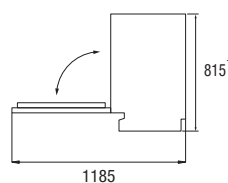
At the end of the drying cycle, the door opens automatically to allow the air flow to enter naturally, making it easier for the steam to escape and minimizing the energy consumption in this process.

The result is an excellent drying at zero energy cost.

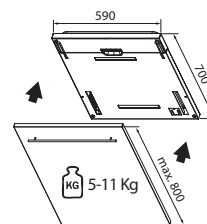
**PLT-7461**



**Vista lateral / Side View**



**Medidas Panel / Panel Measures**



Medidas en / Dimensions in mm