

# PLB-7161

## Lavavajillas de integración panelable Fully-integrated Dishwasher

60 cm

Mueble  
Cabinets

7<sup>(1)</sup>

Programas  
Programs

14

Servicios  
Place settings

2

Brazos pulverizadores  
Spray arms

### Prestaciones destacables / Special Features



Programa ECO  
ECO Program



Media carga  
Half load



Puerta  
deslizante  
Sliding door



Tercera bandeja  
para cubiertos  
Third Drawer  
for cutlery



Cesta regulable  
en altura  
Height-  
adjustable  
upper basket



Luz exterior de  
funcionamiento  
Exterior operating  
light



Lavado  
superior  
Washing  
Upper



Lavado  
inferior  
Washing  
Lower



Lavado  
normal  
Standard  
Washing

**Sistema dual de lavado**  
Dual zone washing system



### Características / Features

Capacidad de servicios	Service set capacity	14
Programación diferida	Start delay option	1-24 hrs.
Consumo energético por lavado	Energy consumption per cycle	0,95 kWh
Consumo de agua por lavado	Water consumption per cycle	9,9 ltrs.
Nivel sonoro	Noise level	45 dB(A)
Número de temperaturas	Number of temperatures	5
AquaStop - Sistema antifugas	AquaStop - Anti-leakage system	Sí / Yes
Números de brazos pulverizadores	Number of spray arms	2
Peso de la puerta del mueble	Weight of door panel	Min. 4 Kg. / Max. 9 Kg.

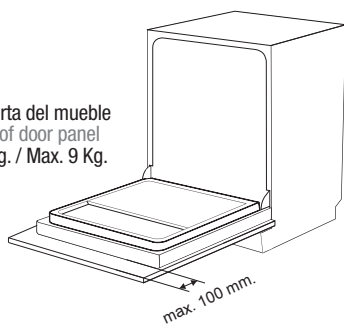
(1) Auto | Intensivo | Normal | Eco | Cristalería | 90 min. | Rápido  
Auto | Intensive | Normal | Eco | Glass | 90 min. | Quick wash



Panel de control / Control Panel: Touch control



Peso puerta del mueble  
Weight of door panel  
Min. 4 Kg. / Max. 9 Kg.



**Sistema antibalaceo gracias a sus 4 puntos de sujeción laterales**  
Anti-balancing system thanks to 4 lateral fixing points



### Secado Natural

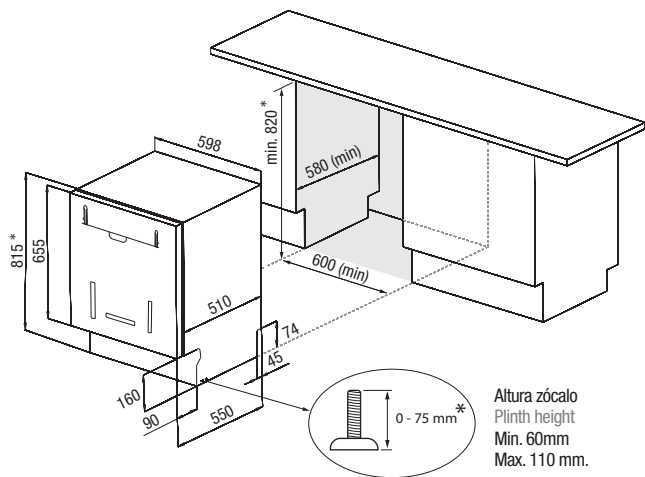
Al finalizar el ciclo de secado, el lavavajillas abre automáticamente la puerta para favorecer la entrada de aire de forma natural, facilitando la salida del vapor y reduciendo al mínimo el consumo energético en este proceso. El resultado es un excelente secado a coste cero en energía.

### Natural Drying

At the end of the drying cycle, the door opens automatically to allow the air flow to enter naturally, making it easier for the steam to escape and minimizing the energy consumption in this process.

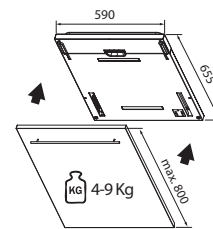
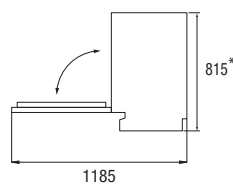
The result is an excellent drying at zero energy cost.

## PLB-7161



Vista lateral / Side View

Medidas Panel / Panel Measures



Medidas en / Dimensions in mm