



PLB-7146

Lavavajillas de integración panelable Fully-integrated Dishwasher

45 cm

Mueble
Cabinets

7⁽¹⁾

Programas
Programs

10

Servicios
Place settings

2

Brazos pulverizadores
Spray arms

Prestaciones destacables / Special Features



Programa ECO
ECO Program



Media carga
Half load



Puerta
deslizante
Sliding door



Tercera bandeja
para cubiertos
Third Drawer
for cutlery



Cesta regulable
en altura
Height-
adjustable
upper basket



Luz exterior de
funcionamiento
Exterior operating
light



Lavado
superior
Washing
Upper



Lavado
inferior
Washing
Lower



Lavado
normal
Standard
Washing

Sistema dual de lavado
Dual zone washing system



Características / Features

| | | |
|----------------------------------|--------------------------------|-------------------------|
| Capacidad de servicios | Service set capacity | 10 |
| Programación diferida | Start delay option | 1-24 hrs. |
| Consumo energético por lavado | Energy consumption per cycle | 0,75 kWh |
| Consumo de agua por lavado | Water consumption per cycle | 8 ltrs. |
| Nivel sonoro | Noise level | 45 dB(A) |
| Número de temperaturas | Number of temperatures | 5 |
| AquaStop - Sistema antifugas | AquaStop - Anti-leakage system | Sí / Yes |
| Números de brazos pulverizadores | Number of spray arms | 2 |
| Peso de la puerta del mueble | Weight of door panel | Min. 4 Kg. / Max. 8 Kg. |

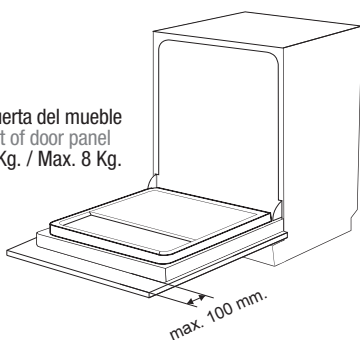
(1) Auto | Intensivo | Normal | Eco | Cristalería | 90 min. | Rápido
Auto | Higiene | Normal | Eco | Vidro e cristal | 90 min. | Rápido



Panel de control / Control Panel: Touch control



Peso puerta del mueble
Weight of door panel
Min. 4 Kg. / Max. 8 Kg.



Secado Natural

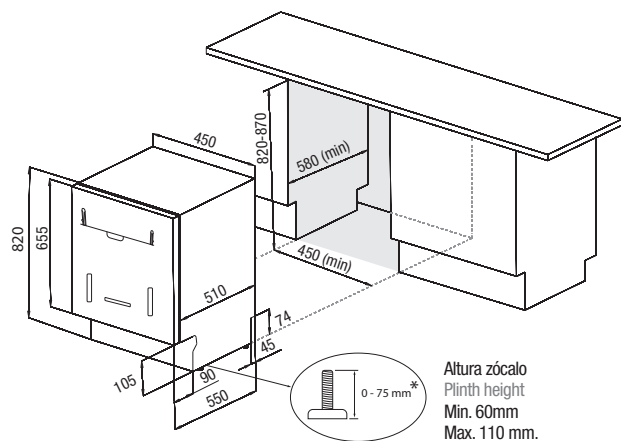
Al finalizar el ciclo de secado, el lavavajillas abre automáticamente la puerta para favorecer la entrada de aire de forma natural, facilitando la salida del vapor y reduciendo al mínimo el consumo energético en este proceso. El resultado es un excelente secado a coste cero en energía.

Natural Drying

At the end of the drying cycle, the door opens automatically to allow the air flow to enter naturally, making it easier for the steam to escape and minimizing the energy consumption in this process.

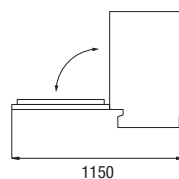
The result is an excellent drying at zero energy cost.

PLB-7146

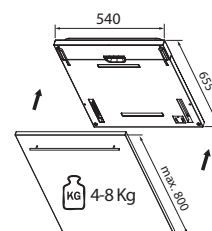


Altura zócalo
Plinth height
Min. 60mm
Max. 110 mm.

Vista lateral / Side View



Medidas Panel / Panel Measures



Medidas en / Dimensions in mm