



# P-2000 Vintage

Opción de realizarla a medida. Sur mesure. *Custom made.*

## Motor Interior S.E.C. System® Moteur Intérieur / Interior Motor

### Cobre / Cuiver / Copper

Front. (cm)	Motor	Ø tubo	Clas. Ener.	Ref.
100	V.1050 <b>eco</b>	Ø150	<b>A+</b>	9853
100	V.1250 <b>eco</b>	Ø150	<b>A++</b>	9854
120	V.1050 <b>eco</b>	Ø150	<b>A+</b>	9855
120	V.1250 <b>eco</b>	Ø150	<b>A++</b>	9856
150	V.1250 <b>eco</b>	Ø150	<b>A++</b>	9857

### Oro Luxury / Or / Luxury Gold

Front. (cm)	Motor	Ø tubo	Clas. Ener.	Ref.
100	V.1050 <b>eco</b>	Ø150	<b>A+</b>	9896
100	V.1250 <b>eco</b>	Ø150	<b>A++</b>	9897
120	V.1050 <b>eco</b>	Ø150	<b>A+</b>	9898
120	V.1250 <b>eco</b>	Ø150	<b>A++</b>	9899
150	V.1250 <b>eco</b>	Ø150	<b>A++</b>	9900

## Opcionales / Optionnel / Options

Embellecedor a techo. Ref. 7118. (Indicar modelo y medida de la campana)  
Enjoliveur de plafond. Réf. 7118. (Indiquer modèle et dimension de la hotte)  
Ceiling trim. Ref. 7118. (Specify model and size of the hood)

Mando a distancia Touch. Suministrado con la campana  
Télécommande Touch.  
Touch remote control.

Salida trasera. Indicar en pedido.  
Sortie arrière l'indiquer dans la commande.  
Specify on order in the case of rear exit.

Juego de tubos ORO/COBRE hasta altura total de 1500 mm  
Ensemble de tubes OR/CUIVER jusqu'à une hauteur totale de 1500 mm  
Set of GOLD/COPPER flue pipes to a total height of 1500 mm

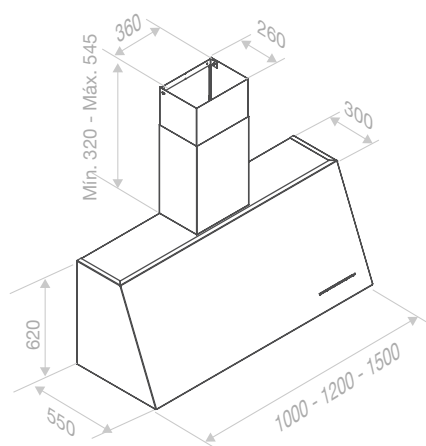
Juego de tubos ORO/COBRE hasta altura total de entre 1501 y 2000 mm  
Ensemble de tubes OR/CUIVER jusqu'à une hauteur totale comprise entre 1501 et 2000 mm  
Set of GOLD/COPPER flue pipes to a total height of between 1501 and 2000 mm

## Notas / Notes / Notes

Opción de cambio de led original a led de luz cálida de 3000K.  
Suministrado con la campana.  
Option de substitution du led d'origine par un led à lumière chaude de 3000 K (\*) – Changement optionnel possible uniquement en usine.  
Option of changing the original LED for a 3000K (\*) warm light LED – Optional change only possible in factory.

Este modelo no puede incorporar filtros de carbón activado.  
Ce modèle n'admet pas de filtres à charbon actif.  
This model cannot incorporate activated carbon filters.

Incorpora bandeja de fácil limpieza que recoge aceite de los filtros.  
Comporte un plateau à nettoyage facile qui recueille toutes les huiles des filtres.  
Includes easy-cleaning tray for collection of oil.



## Bajo presupuesto / Sur devis / On request

Tubos especiales a medida  
Tubes spéciaux sur mesure  
Special custom-made flues

Mando a distancia Touch. Suministrado en pedido al margen de la campana  
Télécommande Touch. Fournie sur commande indépendamment de la hotte  
Touch remote control. Supplied on request independent from the hood



Cobre o Oro Lyuxury  
Copper or Luxury Gold

100 cm										
120 cm										
150 cm										