



I-826

Motor Interior S.E.C. System® Moteur Intérieur / Interior Motor

Front. (cm)	Motor	Ø tubo	Clas. Ener.	Ref.
90	V.850	Ø150	A	9474
90	V.1250 eco	Ø150	A+	9475

Opcionales / Optionnel / Options

Soporte falso techo regulable de 150 a 240 mm. **Ref. 3589.**
Support faux plafond réglable de 150 à 240 mm. **Réf. 3589.**
False ceiling support adjustable from 150 to 240 mm. Ref. 3589.

Soporte falso techo regulable de 250 a 440 mm. **Ref. 3590.**
Support faux plafond réglable de 250 à 440 mm. **Réf. 3590.**
False ceiling support adjustable from 250 to 440 mm. Ref. 3590.

Mando a distancia Touch. Suministrado con la campana
Télécommande Touch.
Touch remote control.

Kits de recirculación FCA. Ver página 205
KIT filtres à charbon actif. Voir page 205
Activated carbon filters kits. See page 205

Juego de tubos hasta altura total de 1500 mm
Ensemble de tubes jusqu'à une hauteur totale de 1500 mm
Set of flue pipes to a total height of 1500 mm

Juego de tubos hasta altura total de entre 1501 y 2000 mm
Ensemble de tubes jusqu'à une hauteur totale comprise entre 1501 et 2000 mm
Set of flue pipes to a total height of between 1501 and 2000 mm

Bajo presupuesto / Sur devis / On request

Mando a distancia Touch. Suministrado en pedido al margen de la campana.
Télécommande Touch. Fourni sur commande indépendamment de la hotte.
Electronic remote control. Supplied on request independent from the hood.

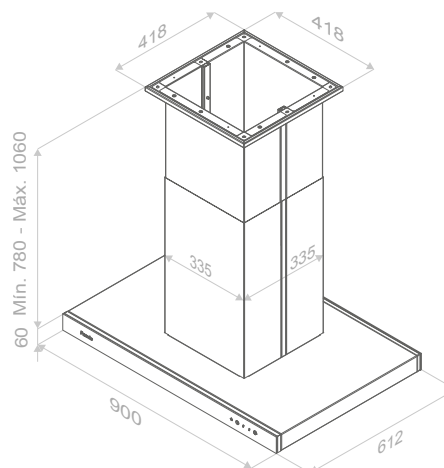
Tubos especiales a medida
Tubes spéciaux sur mesure
Special custom-made flues

Notas / Notes / Notes

Opción de cambio de led original a led de luz cálida de 3000K.
Suministrado con la campana.

Option de substitution du led d'origine par un led à lumière chaude de 3000 K (*) – Changement optionnel possible uniquement en usine.

Option of changing the original LED for a 3000K (*) warm light LED – Optional change only possible in factory





Isla / Ilot / Island

Inox - Stainless steel

90 cm  |  |  |  |  |  |  |  | 