



EVO

Inox - Stainless steel

58 cm
78 cm
94,8 cm
111,6 cm
128,5 cm

AirLink

SEC
System
PLUS

A+++

eco

LED
4000K

Filters
Inox

Filters
Auto.

Elect.

Last
TIME

GAS
65
cm

IND
55-65
cm

SIA
Safety

Motor Interior S.E.C. System® Moteur Intérieur / Interior Motor

Front. (cm)	Motor	Ø tubo	Clas. Ener.	Ref.
58	V.750	Ø125	B	8496
58	V.850	Ø150	A+	7792
58	V.1050 eco SEC® PLUS	Ø150	A+++	9615
78	V.750	Ø125	B	8498
78	V.850	Ø150	A+	7379
78	V.1050 eco SEC® PLUS	Ø150	A+++	9616
78	V.1250 eco	Ø150	A+++	8499
94,8	V.750	Ø125	B	8500
94,8	V.850	Ø150	A+++	7796
94,8	V.1050 eco SEC® PLUS	Ø150	A+	9618
94,8	V.1250 eco	Ø150	A+	8501
111,6	V.850	Ø150	A+++	7800
111,6	V.1050 eco SEC® PLUS	Ø150	A+	9620
111,6	V.1250 eco	Ø150	A+++	8502
128,5	V.850	Ø150	A+	7804
128,5	V.1050 eco SEC® PLUS	Ø150	A+++	9622
128,5	V.1250 eco	Ø150	A+++	8503

Motor Intermedio Exterior Moteur intermédiaire Extérieure / Intermediate Exterior Motor

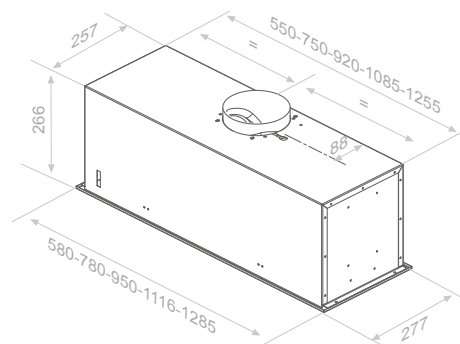
Front. (cm)	Motor	Ø tubo	Clas. Ener.	Ref.
78	V.1550 eco	Ø150	A+	9617
94,8	V.1550 eco	Ø150	A+	9619
111,6	V.1550 eco	Ø150	A+	9621
128,5	V.1550 eco	Ø150	A+	9623

Bajo presupuesto / Sur devis / On request

Mando a distancia Touch. Suministrado en pedido al margen de la campana
Télécommande Touch. Fourni sur commande indépendamment de la hotte
Electronic remote control. Supplied on request independent from the hood

Notas / Notes / Notes

Opción de cambio de led original a led de luz cálida de 3000K.
Suministrado con la campana.
Option de substitution du led d'origine par un led à lumière chaude de 3000 K (*) - Changement optionnel possible uniquement en usine.
Option of changing the original LED for a 3000 K (*) warm light LED - Optional change only possible in factory.



Medidas Encastre
Dimensions Encastrement
Built in Sizes

58	262 x 552
78	262 x 752
95	262 x 922
111,6	262 x 1087
128,5	262 x 1257

Opcionales / Optionnel / Options

Kits de recirculación FCA. Ver página 205
KIT filtres à charbon actif. Voir page 205
Activated carbon filters kits. See page 205

Mando a distancia Touch. Suministrado con la campana
Télécommande Touch.
Touch remote control.

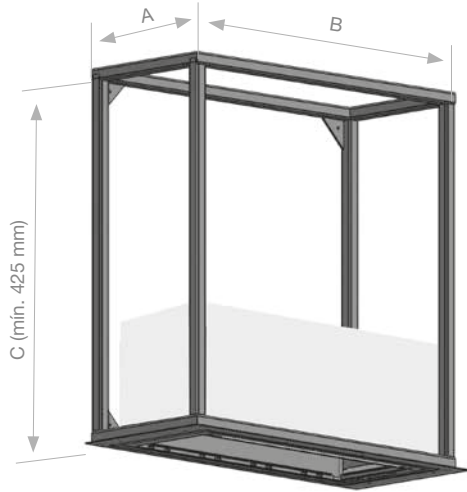
Salida de humos opcional trasera
Évacuation arrière des fumées en option
Back fume outlet option

EVOLIKE

Estructura para Grupo EVO de pared o isla
 Structure pour Groupe EVO mural ou îlot
 Structure for wall or island EVO group

Dimensione y decore su EVOLIKE

Puede panelarse con multitud de materiales:
 madera, cristal, espejo, solid surface, losa cerámica,
 acero inoxidable, ...

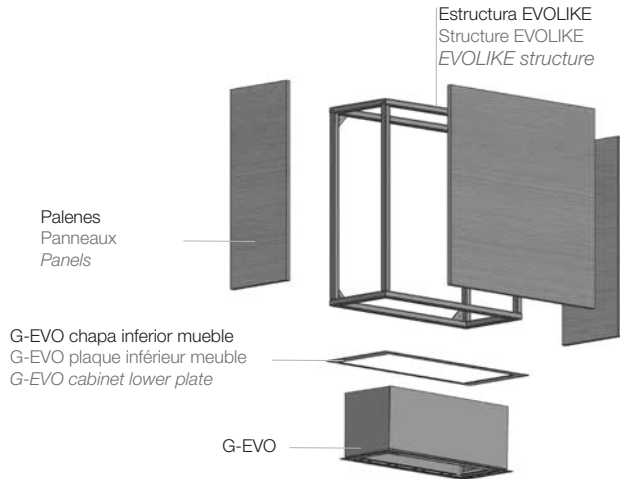


Personnalisez les dimensions et la décoration de votre EVOLIKE.

Vous pouvez le recouvrir avec de nombreux matériaux :
 bois, verre, miroir, solid surface, carrelage céramique,
 acier inoxydable, etc.

Size and decorate your EVOLIKE

You can choose from a range of materials:
 wood, glass, mirrored, solid surface, ceramic
 tile, stainless steel and more.



Bajo presupuesto / Sur devis / On request

Este producto se suministra conjuntamente con el grupo EVO adecuado.
 (Nunca se venderá solo la estructura).
 Ce produit est fourni avec le groupe EVO adapté. (La structure n'est jamais
 vendue séparément).
 This product is delivered together along with its EVO group accordingly. (The
 structure is never sold on its own).

Dependiendo de las medidas de la estructura, se puede suministrar con el
 grupo filtrante S.E.C. System.
 Le groupe filtrant S.E.C. System peut être fourni en fonction de dimensions
 de la structure.
 Can be supplied with the S.E.C. System filter set depending on the size of
 the structure.

Dimensiones mínimas estándar

	A (mm)	B (mm)
EVO 58	330	670
EVO 78	330	870
EVO 95	330	1035
EVO 111,6	330	1200
EVO 128,5	330	1375

EVO - Distribución filtros y luces por medidas.

EVO - Disposition de filtres et éclairage selon la largeur de la hotte.

EVO - Distribution of filters and lights according the size of the hood.

