



E-320



Elect.

Inox / Inox / Stainless steel

Motor Interior S.E.C. System®

Moteur Intérieur / Interior Motor

Front. (cm)	Motor	Ø tubo	Clas. Ener.	Ref.
90	V.950	Ø150	A	8994
120	V.950	Ø150	A	9783

Motor Intermedio Exterior

Moteur Deporté / Duct-in-line remote motor

Front. (cm)	Motor	Ø tubo	Clas. Ener.	Ref.
90	V.1200	Ø150	B	8995
120	V.2000	Ø200	B	9784

Motor Exterior a muro

Moteur Extérieur mural / Wall-mounted exterior motor

Front. (cm)	Motor	Ø tubo	Clas. Ener.	Ref.
90	V.1100	Ø150	B	9613
120	V.1100	Ø150	B	9785



Touch

Cristal negro / Verre Noir / Black glass

Motor Interior S.E.C. System®

Moteur Intérieur / Interior Motor

Front. (cm)	Motor	Ø tubo	Clas. Ener.	Ref.
90	V.950	Ø150	A	8998
120	V.950	Ø150	A	9786

Motor Intermedio Exterior

Moteur Deporté / Duct-in-line remote motor

Front. (cm)	Motor	Ø tubo	Clas. Ener.	Ref.
90	V.1200	Ø150	B	8999
120	V.2000	Ø200	B	9787

Motor Exterior a muro

Moteur Extérieur mural / Wall-mounted exterior motor

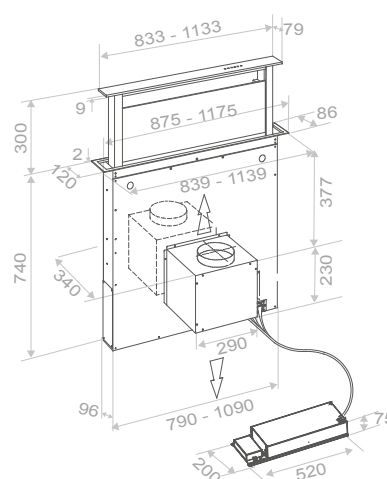
Front. (cm)	Motor	Ø tubo	Clas. Ener.	Ref.
90	V.1100	Ø150	B	9614
120	V.1100	Ø150	B	9788

Opcionales / Optionnel / Options

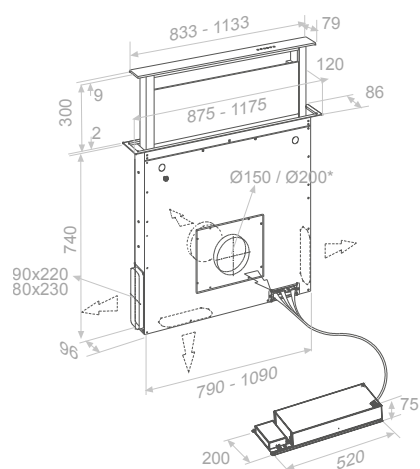
Kits de recirculación FCA. Ver página 205
 KIT filtres à charbon actif. Voir page 205
 Activated carbon filters kits. See page 205

Adaptador salida lateral
 Adaptateur sortie latérale
 Side exit adapter

Interior / Intérieur



Intermedio / Deporté



Medidas Encastre
 Dimensions Encastrement
 Built in Sizes

90 cm	100 x 842
120 cm	100 x 1142

Tel. +34 93 757 94 11 - www.pando.es



Notas para instalación con placa inducción
Notes pour installation de plaque de induction
Notes for installation of induction hob

Medida de 90 sólo para encimeras de 81 x 38 cm.
 90 Size only for 81 x 38 cm hobs.
 Dimension de 90 uniquement pour plans de cuisson de 81 x 38 cm.

Medida de 120 sólo para encimeras de 105 x 38 cm.
 120 Size only for 105 x 38 cm hobs.
 Dimension de 120 uniquement pour plans de cuisson de 105 x 38 cm.

Sólo recomendable en zonas de cocción compactas, no modulares.
 Recommandée uniquement pour zones de cuisson compactes, non modulaires.
 Only recommended for non-modular hobs.

Distancia máxima entre campana y zona de cocción de 50 mm.
 Distance maximale entre hotte et zone de cuisson 50 mm.
 Maximum distance between hood and hob 50 mm.

Notas para instalación con placa de gas
Notes pour installation de plaque de gaz
Notes for installation of gas hob

Distancia mínima de 60 mm entre marco exterior campana y marco exterior placa de gas.
 La distance minimum entre la hotte et plaque de gaz doit être de 60 mm
 The minimum distance between the hood and the gas hob must be 60 mm

Potencia máxima placa de gas 12.6 kw
 Puissance maximum de plaque gaz 12.6 Kw
 Maximum power of gas hob: 12.6 Kw

Distancia mínima entre marco exterior placa de gas y marco exterior quemador de gas, consultar manual según tipo y potencia.
 Consultez dans le fiche d'installation la distance minimale entre le cadre extérieur de la plaque de gaz et le cadre extérieur de brûleur selon le type et puissance de la plaque.
 Please, consult the distance form exterior part of the hob and exterior part of gas burner, according to the type and power of the hob.

Leer atentamente el manual de uso e instalación que acompaña el producto.
 Veuillez lire attentivement le manuel d'installation de produit
 Please, read attentively the installation guide of the product

Tel. +34 93 757 94 11 - www.pando.es

Inox - Cristal
 Inox - Verre
 Stainless steel - Glass

SAP
 Sistema anti atrapamientos Pando
 Système sécurité anti obstacle
 Anti-Trap Safety System

90 cm 120 cm						
						Mod. Inox Stainless steel