



# E-295

## Motor Interior S.E.C. System® Moteur Intérieur / Interior Motor

Front. (cm)	Motor	Ø tubo	Clas. Ener.	Ref.
90	V.850	Ø150	<b>A</b>	9201

## Motor Interior S.E.C. System® / Motor Intermedio Exterior Moteur Intérieur / Moteur Deporté Interior Motor / Duct-in-line remote motor

Front. (cm)	Motor	Ø tubo	Clas. Ener.	Ref.
90	V.1350	Ø150	<b>B</b>	9964

## Motor Exterior a muro Moteur Extérieur mural / Wall-mounted exterior motor

Front. (cm)	Motor	Ø tubo	Clas. Ener.	Ref.
90	V.1100	Ø150	<b>C</b>	9224

### Opcionales / Optionnel / Options

Opción salida de humos: lateral largo o techo  
Évacuation de fumées en option : évacuation latérale longue ou au plafond.  
Optional fume outlet: long side or ceiling.

Kits de recirculación FCA. Ver página 205  
KIT filtres à charbon actif. Voir page 205  
Activated carbon filters kits. See page 205

Conjunto botonera INOX de encastré a pared. Solo suministrado con la campana  
Ensemble de touches INOX à encastrer au mur  
Stainless steel button panel set for embedding in wal

Conjunto botonera esmaltado blanco de encastré a pared. Solo suministrado con la campana  
Ensemble de touches Émaillé blanc à encastrer au mur  
White enamel button panel set for embedding in wal

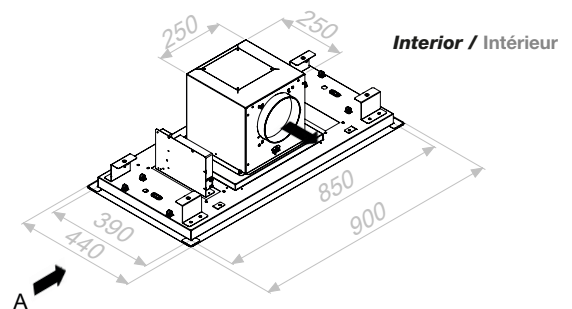
### Notas / Notes / Notes

Opción de cambio de led original a led de luz cálida de 3000K.  
Suministrado con la campana.  
Option de substitution du led d'origine par un led à lumière chaude de 3000 K (\*) – Changement optionnel possible uniquement en usine.  
Option of changing the original LED for a 3000K (\*) warm light LED – Optional change only possible in factory.

Salida de humos de serie: Lateral corto  
Évacuation des fumées en série : latérale courte  
Standard fume outlet: short side

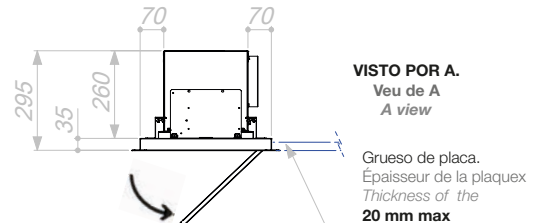
Ver sección sobre características y recomendaciones para las campanas de Techo.  
Voir rubrique sur les caractéristiques et recommandations pour les hottes de Plafond.  
See final section on features and recommendations for the ceiling hoods.

Este modelo puede solicitarse bajo pedido SIN ILUMINACIÓN  
Ce modèle peut être fabriqué SANS ÉCLAIRAGE (sur devis)  
This model can be manufactured WITHOUT LIGHTING (on request)



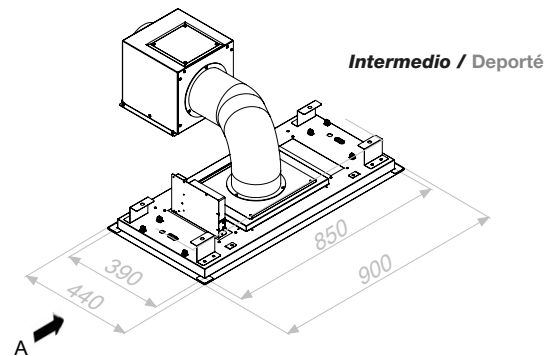
Interior / Intérieur

Apertura de puerta / Ouverture de portes / Door opening



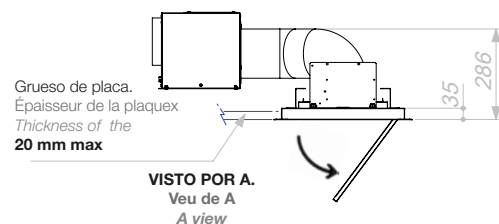
VISTO POR A.  
Veu de A  
A view

Grueso de placa.  
Épaisseur de la plaquex  
Thickness of the  
20 mm max



Intermedio / Deporté

Apertura de puerta / Ouverture de portes / Door opening



VISTO POR A.  
Veu de A  
A view

Altura mínima falso techo  
Hauteur minimale du faux-plafond  
Minimum height of false ceiling

Medidas Encastré  
Dimensions Encastrement  
Built in Sizes

Motor Int. 305 mm

90 cm 855 x 395

Motor Ext. 295 mm

90 cm 855 x 395



Techo / Plafond / Ceiling

Inox - Stainless steel

90 cm  | **AirLink** |  |  |  |  |  | 