



# E-240

## Motor Intermedio Exterior

Moteur Déporté / Duct-in-line remote motor

Front. (cm)	Motor	Ø tubo	Clas. Ener.	Ref.
116	V.2450 <b>eco</b>	Ø200	<b>A</b>	9207

## Motor de tejado

Moteur toiture / Roof motor

Front. (cm)	Motor	Ø tubo	Clas. Ener.	Ref.
116	V.2350 <b>eco</b>	Ø200	<b>A</b>	9206

## Opcionales / Optionnel / Options

Conjunto botonera INOX de encastrar a pared. Solo suministrado con la campana  
Ensemble de touches INOX à encastrer au mur  
*Stainless steel button panel set for embedding in wal*

Conjunto botonera esmaltado blanco de encastrar a pared. Solo suministrado con la campana  
Ensemble de touches Émaillé blanc à encastrer au mur  
*White enamel button panel set for embedding in wal*

## Notas / Notes / Notes

Opción de cambio de led original a led de luz cálida de 2700K.  
Suministrado con la campana.  
Option de substitution du led d'origine par un led à lumière chaude de 2700 K (\*) – Changement optionnel possible uniquement en usine.  
*Option of changing the original LED for a 2700 K (\*) warm light LED – Optional change only possible in factory.*

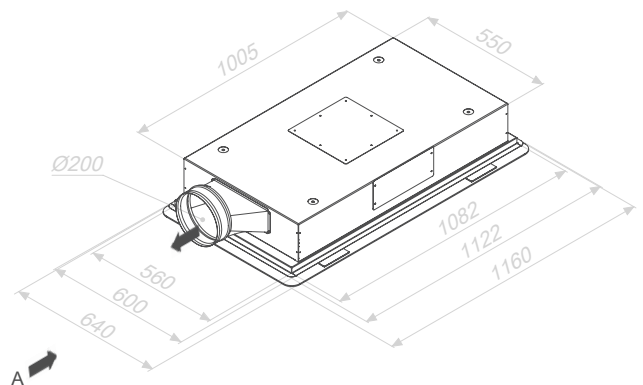
Salida de humos de serie: Lateral largo, lateral corto o techo  
Option d'évacuation des fumées en série : évacuation latérale longue, évacuation latérale courte ou évacuation au plafond  
*Standard fume outlet option: long side, short side or ceiling*

Este modelo no permite filtros de carbón activado.  
Ce modèle n'admet pas de filtres à charbon actif.  
*This model does not allow activated carbon filters.*

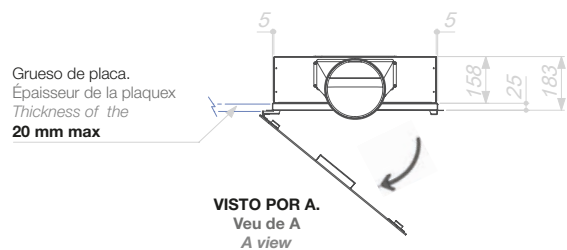
Ver sección sobre características y recomendaciones para las campanas de Techo.  
Voir rubrique sur les caractéristiques et recommandations pour les hottes de Plafond.  
*See final section on features and recommendations for the ceiling hoods.*

## INCLUIDO / INCLUS / INCLUDED

Las unidades con motorizaciones V.2450 Intermedio Exterior y V.2350 Tejado, incorporan de serie 5 m de tubo de extracción de humos SEC System® de Ø203 mm interior y Ø253 mm exterior.  
Ce modèle avec motorisation V. 2450 déporté et V.2350 Toiture, comprend en série 5 m de tube d'extraction des fumées S.E.C. System® de Ø intérieur de 203 mm et Ø extérieur de 253 mm.  
*This model with the V.2450 duct-in-line remote motor and V.2350 roof motor system comes with 5 m of S.E.C. fume extractor flue as standard System®, interior Ø 203 mm and exterior Ø 253.*



Apertura de puerta / Ouverture de portes / Door opening



Altura mínima falso techo  
Hauteur minimale du faux-plafond  
*Minimum height of false ceiling*

Motor Ext Ø 200 300 mm

Motor Ext  260 x 100 195 mm

Medidas Encastre  
Dimensions Encastrement  
*Built in Sizes*

116 1087 x 565



Inox - Cristal retroiluminado  
 Verre rétro-éclairé | *Stainless steel - Blacklit glass*

116 cm		AirLink		eco							
--------	---	---------	---	-----	--	---	---	---	---	---	---