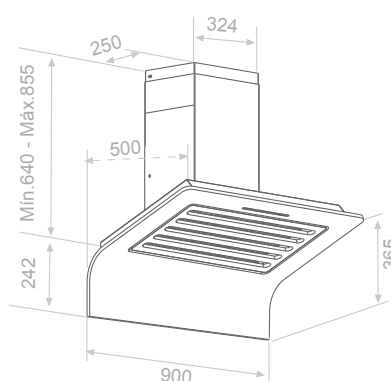




# CURVE C

Color Corian Glaciar White



### Motor Interior / Moteur Intérieur / Interior Motor - S.E.C. System®

Front. (cm)	Motor	Ø tubo	Clas. Ener.	Ref.
90	V.1050 <b>eco SEC® PLUS</b>	Ø150	A+	9229
90	V.1250 <b>eco</b>	Ø150	A+	8947

### Motor Intermedio Exterior / Moteur Déporté / Duct-in-line remote motor

Front. (cm)	Motor	Ø tubo	Clas. Ener.	Ref.
90	V.1550 <b>eco</b>	Ø150	A+	9230

### Motor de tejado / Moteur toiture / Roof motor

Front. (cm)	Motor	Ø tubo	Clas. Ener.	Ref.
90	V.2350 <b>eco</b>	Ø200	A	9231

### Opcionales / Optionnel / Options

Embellecedor a techo. Ref. 7118. (indicar modelo y medida de la campana)  
Enjoliveur de plafond. Réf. 7118. (Indiquer modèle et dimension de la hotte)  
Ceiling trim. Ref. 7118. (Specify model and size of the hood)

Kits de recirculación FCA. Ver página 205  
KIT filtres à charbon actif. Voir page 205  
Activated carbon filters kits. See page 205

Juego de tubos hasta altura total de 1500 mm  
Ensemble de tubes jusqu'à une hauteur totale de 1500 mm  
Set of flue pipes to a total height of 1500 mm

Juego de tubos hasta altura total de entre 1501 y 2000 mm  
Ensemble de tubes jusqu'à une hauteur totale comprise entre 1501 et 2000 mm  
Set of flue pipes to a total height of between 1501 and 2000 mm

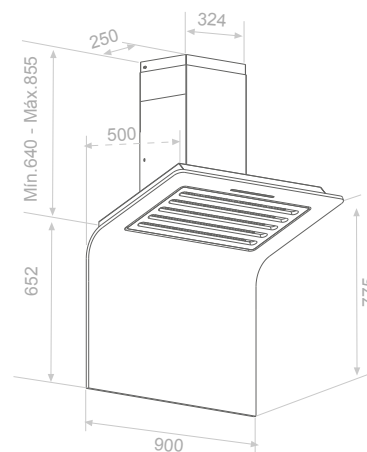
### Bajo presupuesto / Sur devis / On request

Tubos especiales a medida  
Tubes spéciaux sur mesure  
Special custom-made flues

Embellecedor a techo. Material suministrado en pedido al margen de la campana  
Enjoliveur de plafond. Matériel Fournie sur commande indépendamment de la hotte  
Ceiling trim. Material supplied on request besides the hood

# CURVE L

Color Corian Glaciar White



### Motor Interior / Moteur Intérieur / Interior Motor - S.E.C. System®

Front. (cm)	Motor	Ø tubo	Clas. Ener.	Ref.
90	V.1050 <b>eco SEC® PLUS</b>	Ø150	A+	9232
90	V.1250 <b>eco</b>	Ø150	A+	8953

### Motor Intermedio Exterior / Moteur Déporté / Duct-in-line remote motor

Front. (cm)	Motor	Ø tubo	Clas. Ener.	Ref.
90	V.1550 <b>eco</b>	Ø150	A+	9233

### Motor de tejado / Moteur toiture / Roof motor

Front. (cm)	Motor	Ø tubo	Clas. Ener.	Ref.
90	V.2350 <b>eco</b>	Ø200	A	9234

### Notas / Notes / Notes

Opción de cambio de led original a led de luz cálida de 3000K.  
Suministrado con la campana.  
Option de substitution du led d'origine par un led à lumière chaude de 3000 K (\*) – Changement optionnel possible uniquement en usine.  
Option of changing the original LED for a 3000K (\*) warm light LED – Optional change only possible in factory.

Tubo y estructura de soporte en Inox esmaltado color blanco.  
Cuerpo campana DuPont™ Corian® color Glaciar White  
Tube et structure de support en Inox émaillé blanc.  
Corps hotte DuPont™ Corian® couleur Glaciar White  
White enamel stainless steel flue and support structure .  
DuPont™ Corian® hood body color Glaciar White

Exclusivamente para placas de inducción.  
Exclusivement pour plaques à induction.  
Exclusively for induction hobs.

DuPont™ and Corian® son una marca comercial y una marca comercial registrada de E. I. du Pont de Nemours and Company o de sus compañías filiales.  
DuPont™ est une marque commerciale et Corian® est une marque commerciale déposée de E. I. du Pont de Nemours and Company ou de ses filiales.  
DuPont™ and Corian® are a trademark and a registered trademark of E. I. Du Pont de Nemours and Company or its subsidiary companies.



**CURVE C**  
Design by SerraydelaRocha

Inox - Stainless steel  
DuPont™ Corian®

90 cm		AirLink	SEC System PLUS	A+	eco	LED 4000K	Filters Inox	Filters Auto.	Elect.	Touch	Last TIME	Inox. AISI 304	SIA Safety
-------	--	---------	-----------------	----	-----	-----------	--------------	---------------	--------	-------	-----------	----------------	------------