

# ACCESORIOS

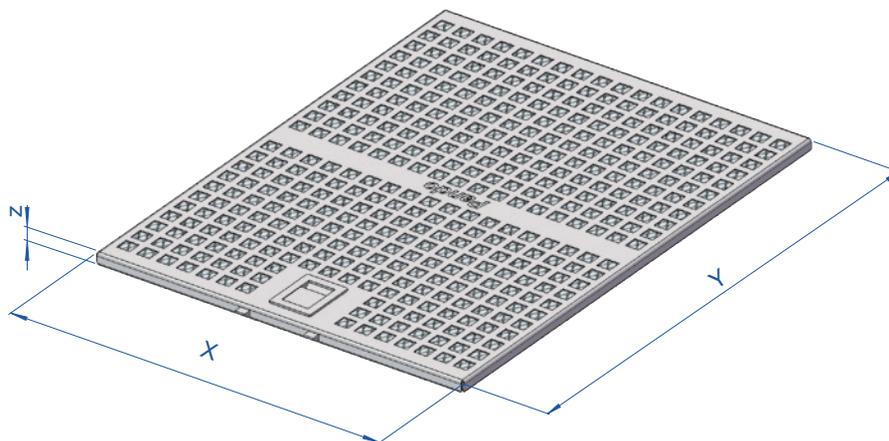
ACCESSOIRES / ACCESSORIES

CAMPANAS DECORATIVAS  
DECORATIVE COOKERHOODS  
HOTTES DÉCORATIVES

# Filtros acero inoxidable y filtros de aluminio

Filtres en acier inoxydable et aluminium / *Stainless steel and aluminium filters*

MEDIDA	MODELO	QTY	Referencia	Tipo	MEDIDAS (mm)			MODELOS COMUNES	PVR Precio Unitario (*)
					ANCHO X	LARGO Y	ALTO Z		
90	P823	3	580058200147	ALU	273	338	9		23,00 €
90	P825	3	580058200052	INOX	279	366	9	P401/ P403/ 826/ 552/ 480/ 915...	39,00 €
90	P828	3	580058200094	INOX	278	375	9	P417	39,00 €
90	I300	3	580058200071	INOX	247	430	9	I330 / P300 / P330	39,00 €
90	P861	4	580058200183	INOX	100	430	19	I-861/ P777...	49,00 €
78	EVO	3	580058200124	INOX	168	228	9	TIM / P811/ P812/ I-425/ I-435...	39,00 €
78	NCR	1	580058200245	ALU	322	194	9		29,00 €
110	E217	2	580058200230	ALU	288	377	9	E205/ 215	39,00 €
95	E297	2	580058200014	ALU	279	366	9	E295/ P916	25,00 €
120	E220	2	580058200015	ALU	280	480	9	E225/ 240/ 250/ 251/ 265	39,00 €
120	E220	2	580058200062	INOX	280	480	9	E225/ 240/ 250/ 251/ 265	49,00 €



(\*) PVP Prix unitaire  
RSP Unit price

# Kits de recirculación por modelos

Kits de recyclage pour modèles / Recirculation kits for models

Campanas de **Pared** / Hottes murales / Wall cooker hoods

Modelo	Frontal (cm)	Color	Versión motor	Kit sistema	Referencia	PVR KIT (1)* con campana	PVR KIT (2)* posterior
P-221	60	INOX	V.700	F.C.A.	1200163	60,00 €	115,00 €
P-221	70	INOX	V.700	F.C.A.	1200077	60,00 €	115,00 €
P-221	90	INOX	V.700	F.C.A.	1200023	60,00 €	115,00 €
P-227	60	INOX	V.750, V.850	F.C.A.	1200041	145,00 €	195,00 €
P-227	70	INOX	V.750, V.850	F.C.A.	1200016	145,00 €	195,00 €
P-227	90	INOX	V.750, V.850	F.C.A.	1200067	145,00 €	195,00 €
P-227	60	INOX	V.750, V.850	F.C.L.R.-AE	1202614	195,00 €	245,00 €
P-227	70	INOX	V.750, V.850	F.C.L.R.-AE	1202615	195,00 €	245,00 €
P-227	90	INOX	V.750, V.850	F.C.L.R.-AE	1202616	195,00 €	245,00 €
P-401	70	INOX	V.750, V.850, V.1050, V.1250, V.1550, V.2350, V.2450, V.1100	F.C.L.R.-AE	1202569	195,00 €	245,00 €
P-401	80	INOX	V.750, V.850, V.1050, V.1250, V.1550, V.2350, V.2450, V.1100	F.C.L.R.-AE	1200062	195,00 €	245,00 €
P-401	90	INOX	V.750, V.850, V.1050, V.1250, V.1550, V.2350, V.2450, V.1100	F.C.L.R.-AE	1200035	195,00 €	245,00 €
P-401	120	INOX	V.850, V.1050, V.1250, V.1550, V.2350, V.2450, V.1100	F.C.L.R.-AE	1200102	195,00 €	245,00 €
P-403	70	INOX	V.750, V.850, V.1050, V.1250, V.1550, V.2350, V.2450, V.1100	F.C.L.R.-AE	1202599	195,00 €	245,00 €
P-403	90	INOX	V.750, V.850, V.1050, V.1250, V.1550, V.2350, V.2450, V.1100	F.C.L.R.-AE	1202593	195,00 €	245,00 €
P-403	120	INOX	V.850, V.1050, V.1250, V.1550, V.2350, V.2450, V.1100	F.C.L.R.-AE	1202600	195,00 €	245,00 €
P-417	90	INOX	V.750	F.C.L.R.-AE	1202563	195,00 €	245,00 €
P-417	90	INOX	V.850, V.1050, V.1250	F.C.L.R.-AE	1202562	195,00 €	245,00 €
P-730	90	BLA./NEG.	V.850	F.C.A.	1202514	95,00 €	150,00 €
P-731	90	BLA./NEG.	V.850	F.C.A.	1202514	95,00 €	150,00 €
P-731	90	BLA./NEG.	V.750	F.C.A.	1200194	95,00 €	150,00 €
P-732	60, 70, 90	BLA./NEG.	V.850	F.C.A.	1202514	95,00 €	150,00 €
P-732	60, 70	BLA./NEG.	V.750	F.C.A.	1200189	95,00 €	95,00 €
P-732	90	BLA./NEG.	V.750	F.C.A.	1200194	95,00 €	95,00 €
P-733	90	INOX	V.750	F.C.A.	1200194	95,00 €	150,00 €
P-733	90	INOX	V.850	F.C.A.	1202514	95,00 €	150,00 €
P-740	90	BLA./NEG.	V.750, V.850, V.1050, V.1250, V.1550, V.2350, V.2450	F.C.L.R.-AE	1200131	195,00 €	245,00 €
P-745	90	INOX	V.750, V.850, V.1050, V.1250, V.1550, V.2350, V.2450	F.C.L.R.-AE	1200219	195,00 €	245,00 €
P-777	90	BLA./NEG.	V.850, V.1050, V.1250	F.C.L.R.-AE	1202601	165,00 €	490,00 €
P-803	90	INOX	V.750, V.850, V.1050, V.1250	F.C.L.R.-AE	1200072	195,00 €	245,00 €
P-803	120	INOX	V.850, V.1050, V.1250	F.C.L.R.-AE	1202602	195,00 €	245,00 €
P-811	90	INOX	V.850, V.1050	F.C.L.R.-AE	1202548	195,00 €	245,00 €
P-812	90	INOX	V.850, V.1050	F.C.L.R.-AE	1202548	195,00 €	245,00 €
P-823	60, 70, 90	INOX	V.850	F.C.A.	1200209	75,00 €	125,00 €
P-823	60, 70, 90	INOX	V.850	F.C.L.R.-AE	1202617	125,00 €	175,00 €
P-825	70	INOX, BLA.	V.750, V.850	F.C.A.	1200103	145,00 €	195,00 €
P-825	90	INOX, BLA.	V.750, V.850	F.C.A.	1200172	145,00 €	195,00 €
P-825	70	INOX, BLA.	V.750, V.850	F.C.L.R.-AE	1202618	195,00 €	245,00 €
P-825	90	INOX, BLA.	V.750, V.850	F.C.L.R.-AE	1202619	195,00 €	245,00 €
P-826	90	BLA./NEG.	V.750, V.850	F.C.A.	1200172	145,00 €	195,00 €
P-826	90	BLA./NEG.	V.750, V.850	F.C.L.R.-AE	1202619	195,00 €	245,00 €
P-827	90	NEGRO	V.850	F.C.A.	1202625	145,00 €	195,00 €
P-827	90	NEGRO	V.850	F.C.L.R.-AE	1202624	195,00 €	245,00 €
P-828	60	INOX, BLA.	V.750, V.850	F.C.A.	1200198	145,00 €	195,00 €
P-828	70	INOX, BLA.	V.750, V.850	F.C.A.	1200036	145,00 €	195,00 €
P-828	90	INOX, BLA.	V.750, V.850	F.C.A.	1200026	145,00 €	195,00 €
P-828	120	INOX, BLA.	V.850	F.C.A.	1200193	145,00 €	195,00 €
P-828	60	INOX, BLA.	V.750, V.850	F.C.L.R.-AE	1200198	195,00 €	245,00 €
P-828	70	INOX, BLA.	V.750, V.850	F.C.L.R.-AE	1200036	195,00 €	245,00 €
P-828	90	INOX, BLA.	V.750, V.850	F.C.L.R.-AE	1200026	195,00 €	245,00 €
P-828	120	INOX, BLA.	V.850	F.C.L.R.-AE	1200193	195,00 €	245,00 €

(1)\*: Precio KIT Suministrado con la campana

(1)\*: PVP kit de recyclage commandé avec hotte

(1)\*: RSP kit ordered with hood

(2)\*: Precio KIT Suministrado posteriormente a la entrega de la campana

(2)\*: PVP kit de recyclage commandé ultérieurement

(2)\*: RSP kit ordered subsequently

**F.C.A.:** Filtros de carbón activado estándar / Filtres Charbon actif standard / Standard filters activated carbon

**FCLR-AE:** Filtro de Carbón Activado Lavables y Reactivables de ALTA EFICIENCIA

Filtres à charbon actif lavables et réactivables HAUTE EFFICACITÉ / HIGH-EFFICIENCY washable reactivatable carbon filters

# Kits de recirculación por modelos

Kits de recyclage pour modèles / Recirculation kits for models

Campanas de **Pared** / Hottes murales / Wall cooker hoods

Modelo	Frontal (cm)	Color	Versión motor	Kit sistema	Referencia	PVR KIT (1)* con campana	PVR KIT (2)* posterior
P-861	90	INOX	V.750, V.850, V.1050, V.1250, V.1550, V.2350, V.2450	F.C.L.R.-AE	1200216	165,00 €	490,00 €
P-861	105	INOX	V.850, V.1050, V.1250, V.1550, V.2350, V.2450	F.C.L.R.-AE	1202550	165,00 €	490,00 €
P-861	120	INOX	V.850, V.1050, V.1250, V.1550, V.2350, V.2450	F.C.L.R.-AE	1200217	205,00 €	530,00 €
P-861	140	INOX	V.1250, V.1550, V.2350, V.2450	F.C.L.R.-AE	1202592	205,00 €	530,00 €
P-861	150	INOX	V.1250, V.1550, V.2350, V.2450	F.C.L.R.-AE	1202581	250,00 €	575,00 €
P-861	180	INOX	V.1250, V.1550, V.2350, V.2450	F.C.L.R.-AE	1202589	250,00 €	575,00 €
P-916	90	INOX	V.850, V.1050, V.1250	F.C.L.R.-AE	1202594	195,00 €	245,00 €
P-960	90	INOX,BL, NEG	V.1250	F.C.L.R.-AE	1202531	105,00 €	490,00 €
P-2010	90	INOX,CO, ORQ, NEG	V.850, V.1050, V.1250	F.C.L.R.-AE	1200220	195,00 €	245,00 €
P-2010	120	INOX,CO, ORQ, NEG	V.850, V.1050, V.1250	F.C.L.R.-AE	1200221	195,00 €	245,00 €
CURVE	90	INOX	V.1050, V.1250, V.1150, V.2350	F.C.L.R.-AE	1202626	195,00 €	245,00 €

Campanas de **Isla** / Hottes îlot / Island cooker hoods

Modelo	Frontal (cm)	Color	Versión motor	Kit sistema	Referencia	PVR KIT (1)* con campana	PVR KIT (2)* posterior
I-351	90	CRISTAL	V.1250	F.C.L.R.-AE	1200160	105,00 €	490,00 €
I-351	120	CRISTAL	V.1250	F.C.L.R.-AE	1200196	185,00 €	565,00 €
I-401	90	INOX	V.1250, V.1550, V.2450, V.2350	F.C.L.R.-AE	1200061	180,00 €	580,00 €
I-401	120	INOX	V.1250, V.1550, V.2450, V.2350	F.C.L.R.-AE	1200106	180,00 €	580,00 €
I-470	45	INOX	V.850	F.C.L.R.-AE	1200116	310,00 €	360,00 €
I-825	90	INOX	V.850, V.1250, V.1350	F.C.A.	1200141	90,00 €	390,00 €
I-825	90	INOX	V.850, V.1250, V.1350	F.C.L.R.-AE	1200222	180,00 €	580,00 €
I-825	120	INOX	V.1250, V.1350	F.C.A.	1202534	90,00 €	390,00 €
I-825	120	INOX	V.1250, V.1350	F.C.L.R.-AE	1200223	180,00 €	580,00 €
I-826	90	CRISTAL	V.850, V.1250, V.1350	F.C.A.	1200141	90,00 €	390,00 €
I-826	90	CRISTAL	V.850, V.1250, V.1350	F.C.L.R.-AE	1200222	180,00 €	580,00 €
I-861	90	INOX	V.1250, V.1550, V.2450, V.2350	F.C.L.R.-AE	1200214	165,00 €	690,00 €
I-861	120	INOX	V.1250, V.1550, V.2450, V.2350	F.C.L.R.-AE	1202536	240,00 €	765,00 €
I-960	90	INOX, CRISTAL	V.1250, V.1550	F.C.L.R.-AE	1202509	105,00 €	490,00 €

Campanas de **Techo** / Hottes plafond / Ceiling cooker hoods

Modelo	Frontal (cm)	Color	Versión motor	Kit sistema	Referencia	PVR KIT (1)* con campana	PVR KIT (2)* posterior
E-205	110	INOX, BLANCO	V.1200	F.C.A.	1202549	145,00 €	195,00 €
E-210	110	INOX, BLANCO	V.1350	F.C.A.	1202524	145,00 €	195,00 €
E-210	150	INOX, BLANCO	V.1250	F.C.A.	1202522	215,00 €	265,00 €
E-217	110	BLANCO	V.1130	F.C.L.R.-AE	1202631	195,00 €	245,00 €
E-221	120	INOX, BLANCO	V.1130	F.C.A.	1202538	145,00 €	195,00 €
E-221	120	INOX, BLANCO	V.1130	F.C.L.R.-AE	1202607	195,00 €	245,00 €
E-231	130	BLANCO	V.1130, V.1550, V.2350, V.2450	F.C.L.R.-AE	1202598	360,00 €	395,00 €
E-232	130	BLANCO	V.1250	F.C.L.R.-AE	1202598	360,00 €	395,00 €
E-237	130	BLANCO	V.1130, V.1550, V.2350, V.2450	F.C.L.R.-AE	1202627	195,00 €	245,00 €
E-250	130	INOX, BLANCO, NEGRO	V.1130, V.1550, V.2350, V.2450	F.C.L.R.-AE	1202526	195,00 €	245,00 €
E-250	160	INOX, BLANCO, NEGRO	V.1550, V.2350, V.2450	F.C.L.R.-AE	1202604	195,00 €	245,00 €
E-250	190	INOX, BLANCO, NEGRO	V.1550, V.2350, V.2450	F.C.L.R.-AE	1202527	285,00 €	335,00 €
E-251	123	INOX	V.2350, V.2450	F.C.L.R.-AE	1202526	195,00 €	245,00 €
E-265	130	BLANCO	V.1130, V.1550, V.2350, V.2450	F.C.L.R.-AE	1202526	195,00 €	245,00 €
E-265	160	BLANCO	V.1550, V.2350, V.2450	F.C.L.R.-AE	1202604	195,00 €	245,00 €
E-265	190	BLANCO	V.1550, V.2350, V.2450	F.C.L.R.-AE	1202527	285,00 €	335,00 €
E-275	90	BLANCO, COBRE	V.1130, V.1200, V.1100	F.C.A.	1202628	110,00 €	175,00 €
E-290	90	INOX, BLANCO	V.1350	F.C.A.	1202507	145,00 €	195,00 €
E-295	90	INOX	V.850, V.1250, V.1350, V.1100	F.C.L.R.-AE	1202599	145,00 €	195,00 €
E-297	90	INOX, BLANCO	V.1130, V.1550, V.2350, V.2450	F.C.L.R.-AE	1202570	195,00 €	245,00 €

# Kits de recirculación por modelos

Kits de recyclage pour modèles / Recirculation kits for models

Campanas de **Integración** / Hottes intégrables / Integration cooker hoods

Modelo	Frontal (cm)	Color	Versión motor	Kit sistema	Referencia	PVR KIT (1)* con campana	PVR KIT (2)* posterior
E-320	90	INOX, NEGRO	V.950, V.1200, V.1100	F.C.A.	1200055	90,00 €	125,00 €
E-320	120	INOX, NEGRO	V.950, V.1200, V.1100	F.C.A.	1200205	90,00 €	125,00 €
E-350	90	INOX, NEGRO	V.1350	F.C.L.R.-AE	1200218	90,00 €	125,00 €
E-380	78	NEGRO	V.1130	F.C.L.R.-AE	1200571	90,00 €	125,00 €
EVO	58	INOX	V.750, V.850, V.1050	F.C.L.R.-AE	1200165	160,00 €	195,00 €
EVO	78	INOX	V.750, V.850, V.1050, V.1250, V.1550	F.C.L.R.-AE	1200171	160,00 €	195,00 €
EVO	95	INOX	V.750, V.850, V.1050, V.1250, V.1550	F.C.L.R.-AE	1202513	160,00 €	195,00 €
EVO	111	INOX	V.850, V.1050, V.1250, V.1550	F.C.L.R.-AE	1200179	160,00 €	195,00 €
EVO	128	INOX	V.850, V.1050, V.1250, V.1550	F.C.L.R.-AE	1202532	160,00 €	195,00 €
GIM-1	90	INOX	V.850	F.C.A.	1202582	145,00 €	195,00 €
GIM-2	60, 90, 120	INOX	V.850	F.C.A.	1202582	145,00 €	195,00 €
GIM-3	90	INOX	V.850	F.C.A.	1202582	145,00 €	195,00 €
GIM-4	90	INOX	V.850	F.C.A.	1202582	145,00 €	195,00 €
TIB	60, 90	INOX	V.730	F.C.A.	1202605	75,00 €	125,00 €
TIM	60	INOX	V.750, V.850	F.C.L.R.-AE	1202595	160,00 €	195,00 €
TIM	90	INOX	V.750, V.850	F.C.L.R.-AE	1202596	160,00 €	195,00 €
TIM	120	INOX	V.850	F.C.L.R.-AE	1202597	160,00 €	195,00 €
TIL	90	INOX	V.850, V.1050, V.1250	F.C.L.R.-AE	1202629	160,00 €	195,00 €
TIL	120	INOX	V.850, V.1050, V.1250	F.C.L.R.-AE	1202630	160,00 €	195,00 €
NEO	52	INOX	V.850	F.C.A.	1200568	75,00 €	125,00 €
NEO	78	INOX	V.850	F.C.A.	1200569	75,00 €	125,00 €
NEO	52	INOX	V.850	F.C.L.R.-AE	1202609	160,00 €	195,00 €
NEO	78	INOX	V.850	F.C.L.R.-AE	1202610	160,00 €	195,00 €
NCR	52	INOX	V.850	F.C.A.	1202590	75,00 €	125,00 €
NCR	78	INOX	V.850	F.C.A.	1202591	75,00 €	125,00 €
NCR	111	INOX	V.850	F.C.A.	1202565	95,00 €	145,00 €
NCR	52	INOX	V.850	F.C.L.R.-AE	1202611	160,00 €	195,00 €
NCR	78	INOX	V.850	F.C.L.R.-AE	1202612	160,00 €	195,00 €
PRO	52	INOX	V.850	F.C.A.	1202566	75,00 €	125,00 €
PRO	78	INOX	V.850	F.C.A.	1202567	95,00 €	145,00 €
PRO	100	INOX	V.850	F.C.A.	1202577	95,00 €	145,00 €
PGF	60, 70	INOX	V.730	F.C.A.	1202605	75,00 €	125,00 €
BGFS	50	INOX	V.750, V.850, V.1050	F.C.L.R.-AE	1200204	160,00 €	195,00 €
BGFS	75	INOX	V.750, V.850, V.1050, V.1250, V.1550, V.1100	F.C.L.R.-AE	1202519	160,00 €	195,00 €
BGFS	99	INOX	V.750, V.850, V.1050, V.1250, V.1550, V.100, V.2350, V.2450	F.C.L.R.-AE	1200187	160,00 €	195,00 €
BGFS	124	INOX	V.850, V.1250, V.1550, V.2350, V.2450	F.C.L.R.-AE	1202554	160,00 €	195,00 €
BGF	60	INOX	V.850, V.1050	F.C.A.	1200024	75,00 €	125,00 €
BGF	80	INOX	V.850, V.1050	F.C.A.	1200078	75,00 €	125,00 €
ES	60, 70, 90	INOX	V.730	F.C.A.	1202605	75,00 €	125,00 €
IES	60, 90	INOX, BLANCO, NEGRO	V.850	F.C.A.	1200215	75,00 €	125,00 €
GIT	60, 90	INOX	V.850	F.C.A.	1200215	75,00 €	125,00 €
GR05	60, 90	INOX	V.700	F.C.A.	1200097	75,00 €	125,00 €
GR11	60	INOX	V.700	F.C.A.	1202558	75,00 €	125,00 €

(1)\*: Precio KIT Suministrado con la campana

(1)\*: PVP kit de recyclage commandé avec hotte

(1)\*: RSP kit ordered with hood

(2)\*: Precio KIT Suministrado posteriormente a la entrega de la campana

(2)\*: PVP kit de recyclage commandé ultérieurement

(2)\*: RSP kit ordered subsequently

**F.C.A.:** Filtros de carbón activado estándar / Filtres Charbon actif standard / Standard filters activated carbon

**FCLR-AE:** Filtro de Carbón Activado Lavables y Reactivables de ALTA EFICIENCIA

Filtres à charbon actif lavables et réactivables HAUTE EFFICACITÉ / HIGH-EFFICIENCY washable reactivatable carbon filters

**Filtro de Carbón Activado Cerámico / Filtre à charbon actif céramique / Ceramic active carbon filter**

**Recambio filtro cerámico para difusor a techo** 195 €

Kit de rechange du filtre céramique pour diffuseur de plafond

Ceramic filter replacement kit for ceiling diffuser

Ref. 1202603

**Recambio filtro cerámico para difusor a zócalo** 150 €

Kit de rechange du filtre céramique pour diffuseur de socle

Ceramic filter replacement kit for plinth diffuser

Ref. 1202632

# Difusor de techo

Diffuseur de Plafond / Ceiling diffuser



Para la instalación, crear en el falso techo un espacio de 665 mm x 165 mm con una altura mínima de 210 mm.

(1) Distancia mínima entre campana y difusor de 2 m.

Pour l'installation, créer dans le faux plafond un espace de 665 mm x 165 mm et d'une hauteur minimale de 210 mm.

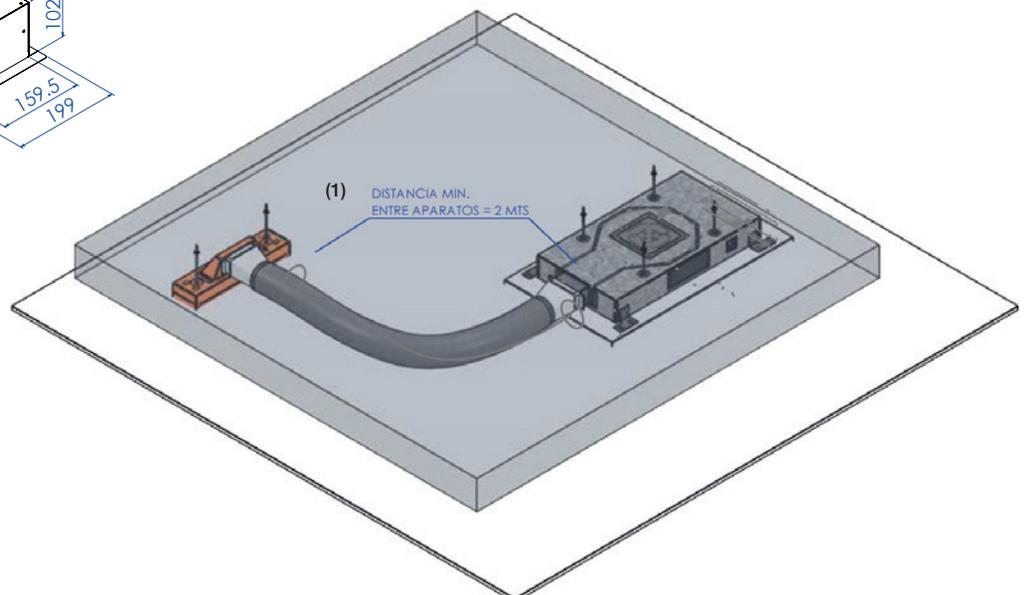
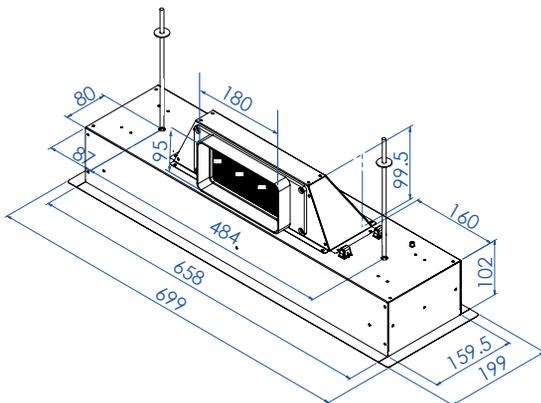
(1) Distance minimale entre hotte et diffuseur 2 m.

For installation, make a cut out of 665 mm x 165 mm with a minimum height of 210 mm in the false ceiling.

(1) Minimum distance between hood and diffuser of 2 m.

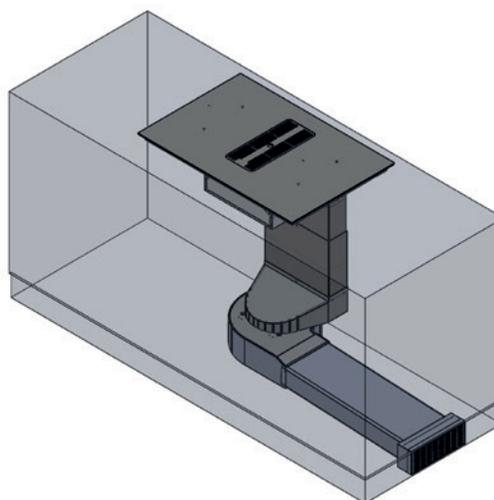
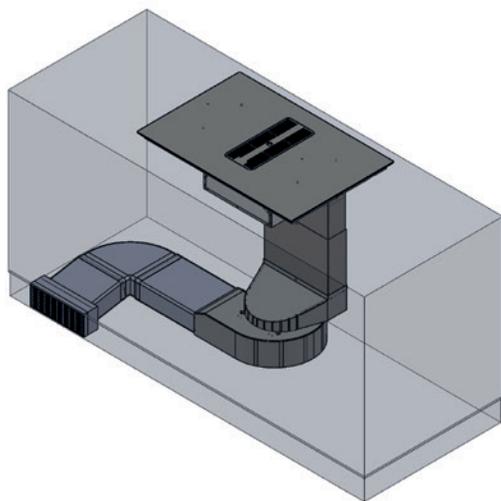
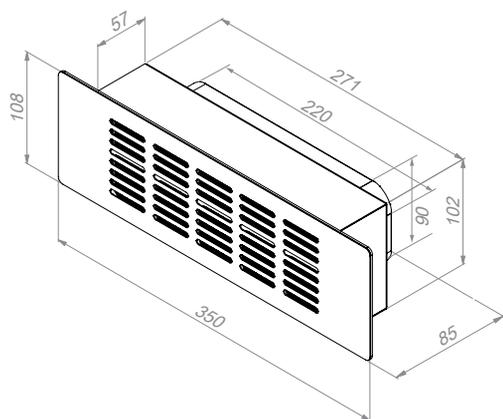


Descripción / Description	Ref.	P.V.R.
<b>Difusor de techo INOX SIN filtro cerámico</b> Diffuseur de plafond INOX SANS filtres à charbon en céramique Ceiling diffuser Stainless Steel WITHOUT ceramic carbon filter	9919	195 €
<b>Difusor de techo INOX CON filtro cerámico</b> Diffuseur de plafond INOX AVEC filtres à charbon en céramique Ceiling diffuser Stainless Steel WITH ceramic carbon filter	9920	390 €
<b>Difusor de techo BLANCO SIN filtro cerámico</b> Diffuseur de plafond BLANC SANS filtres à charbon en céramique Ceiling diffuser WHITE WITHOUT ceramic carbon filter	9959	280 €
<b>Difusor de techo BLANCO CON filtro cerámico</b> Diffuseur de plafond BLANC AVEC filtres à charbon en céramique Ceiling diffuser WHITE WITH ceramic carbon filter	9960	445 €



# Campana sobre encimera + DIFUSOR rejilla zócalo

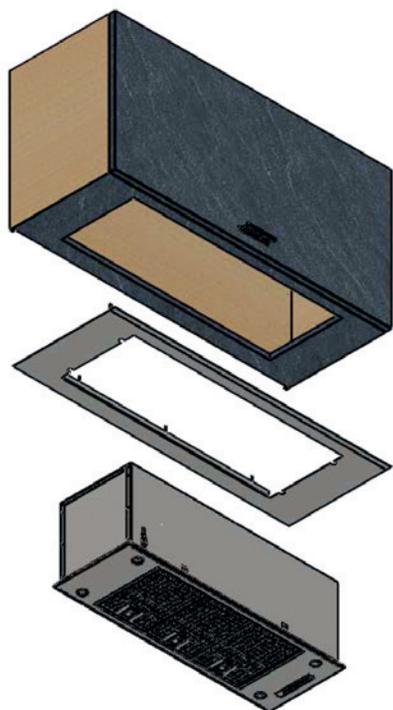
Hotte plan de travail + DIFFUSEUR de socle / Downdraft hood + plinth diffuser



Descripción / Description	Ref.	P.V.R.
<b>Difusor Inox a zócalo con filtro cerámico</b> Diffuseur de socle INOX avec filtres à charbon en céramique <i>Plinth diffuser Stainless Steel with ceramic carbon filters</i>	9984	245 €

# Base Inox para GRUPO Filtrante

Base Inox pour GROUPE Filtrant / Stainless steel base for filtering SET



Este producto solo se suministra bajo pedido conjunto con el grupo filtrante correspondiente.

Esta base inox se fabrica para cualquiera de nuestros grupos filtrantes a medida, bajo presupuesto.

**Cualquier variación sobre las medidas indicadas, bajo presupuesto.**

Ce produit est fourni uniquement sur commande avec le groupe filtrant correspondant.

Cette base inox est fabriquée pour tous nos groupes filtrants sur mesure, sur devis préalable.

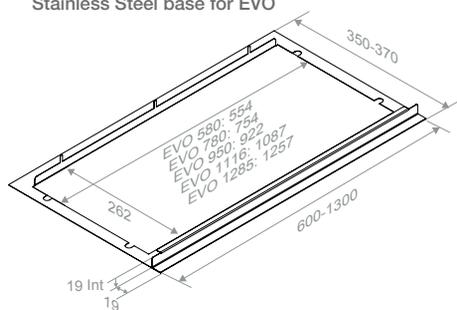
Toute variation des dimensions indiquées se fait sur devis préalable.

*This stainless steel base is only supplied on request together with the corresponding filter group.*

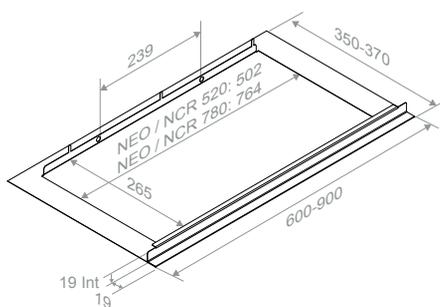
*This stainless steel base is manufactured for any of our filtering sets to custom-made, on request*

*Any variation to the above sizes, on request*

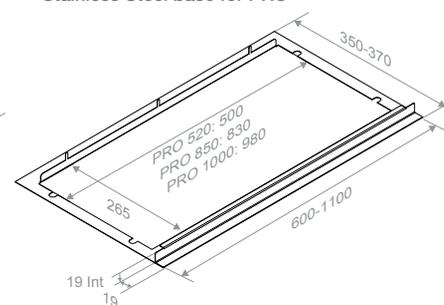
**Base INOX EVO**  
Stainless Steel base for EVO



**Base INOX NEO/NCR**  
Stainless Steel base for NEO/NCR



**Base INOX PRO**  
Stainless Steel base for PRO



Descripción / Description	Ref.	P.V.R.
Base INOX EVO 58	9136	70 €
Base INOX EVO 78	9137	85 €
Base INOX NEO / NCR 52	9138	70 €
Base INOX NEO / NCR 78	9139	85 €
Base INOX PRO 52	9823	70 €
Base INOX PRO 85	9824	85 €
Base INOX PRO 100	9987	135 €
Base INOX EVO 948	9985	125 €
Base INOX EVO 1116	9986	135 €
Base INOX EVO 1285	9989	140 €

# Tubos extracción de humos

Tubes extraction de fumées / Smoke extraction ductings

■ Unidad mínima de venta 5-10 m.

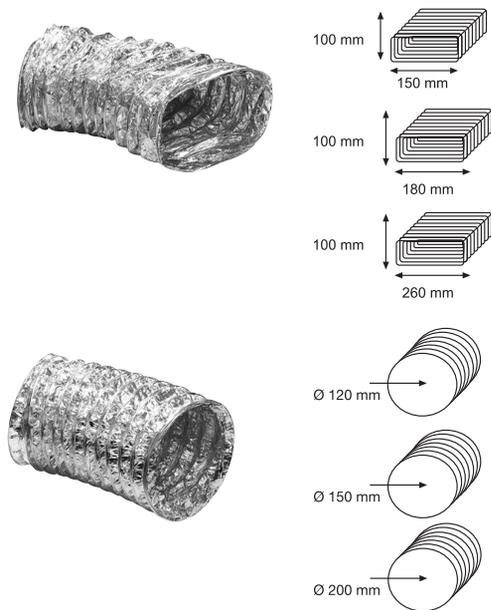
**CARACTERÍSTICAS:** Tubo flexible fabricado por múltiples capas de aluminio y poliéster que envuelven y recubren un centro de acero en forma de espiral muy resistente. Este tipo de tubo no genera ningún tipo de gas tóxico en caso de incendio. Temperatura de trabajo -30° C a + 150° C. Presión de trabajo hasta 3000 Pa.

■ Unité minimale de vente 5-10 m.

**CARACTÉRISTIQUES:** Conduit flexible fabriqué en plusieurs couches d'aluminium et polyester qui enveloppe et recouvre un cœur en acier en forme de spirale très résistant. Ce type de tube n'émet aucun type de gaz toxique en cas d'incendie. Température de travail -30° C à + 150° C. Pression de travail jusqu'à 3000 Pa.

■ Minimum sale unit 5-10 m

**FEATURES:** Flexible ducting made by multiple layers of aluminium and polyester lining that envelop and coat a steel core in a very resistant spiral shape. This type of ducting does not generate any kind of toxic gas in the event of a fire. Working Temperature -30° C to + 150° C. Working pressure up to 3000 Pa.



Descripción / Description	5 m		10 m	
	Ref.	P.V.R.	Ref.	P.V.R.
<b>Tubo espiral 120 rectangular</b> Tube spirale 120 rectangulaire 120 rectangular spiral pipe	9802	95 €	6743	175 €
<b>Tubo espiral 150 rectangular</b> Tube spirale 150 rectangulaire 150 rectangular spiral pipe	9182	115 €	6745	199 €
<b>Tubo espiral 200 rectangular</b> Tube spirale 200 rectangulaire 200 rectangular spiral pipe	9803	125 €	6747	235 €
<b>Tubo espiral 120 circular</b> Tube spirale 120 circulaire 120 circular spiral pipe	9804	95 €	6742	175 €
<b>Tubo espiral 150 circular</b> Tube spirale 150 circulaire 150 circular spiral pipe	7234	115 €	6744	199 €
<b>Tubo espiral 200 circular</b> Tube spirale 200 circulaire 200 circular spiral pipe	9805	125 €	6746	235 €

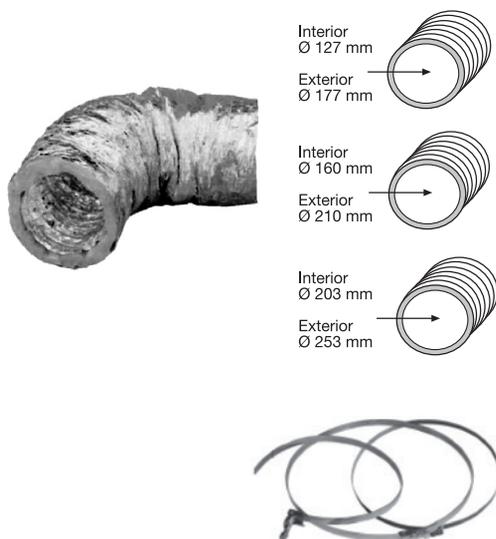
# Tubos extracción de humos S.E.C. System®

Tubes extraction de fumées / Smoke extraction ductings

**CARACTERÍSTICAS:** Conductos flexibles aislados de aluminio y poliéster. Constan de un conducto interior perforado con doble cámara, relleno por un compuesto de 25 mm de material aislante y envuelto con aluminio flexible **fono-absorbente y micro-poro**, todo ello recubierto con malla de fibra. Los conductos **S.E.C. System®** ofrecen un buen aislamiento tanto térmico como acústico. Radio de curvatura mínimo: 0,6 x Ø. Temperatura de trabajo -30° C a + 150° C.

**CARACTÉRISTIQUES:** Conduits flexibles isolés en aluminium et polyester. Ils comportent un conduit intérieur perforé avec double chambre, rempli d'un composé de 25 mm de matériel isolant et enveloppé d'aluminium flexible **phono-absorbant et micro-poreux**, tout ceci recouvert d'une maille en fibre. Les conduits **S.E.C. System®** apportent une bonne isolation thermique et acoustique. Rayon de courbure minimum: 0,6 x Ø. Température de travail -30° C à + 150° C.

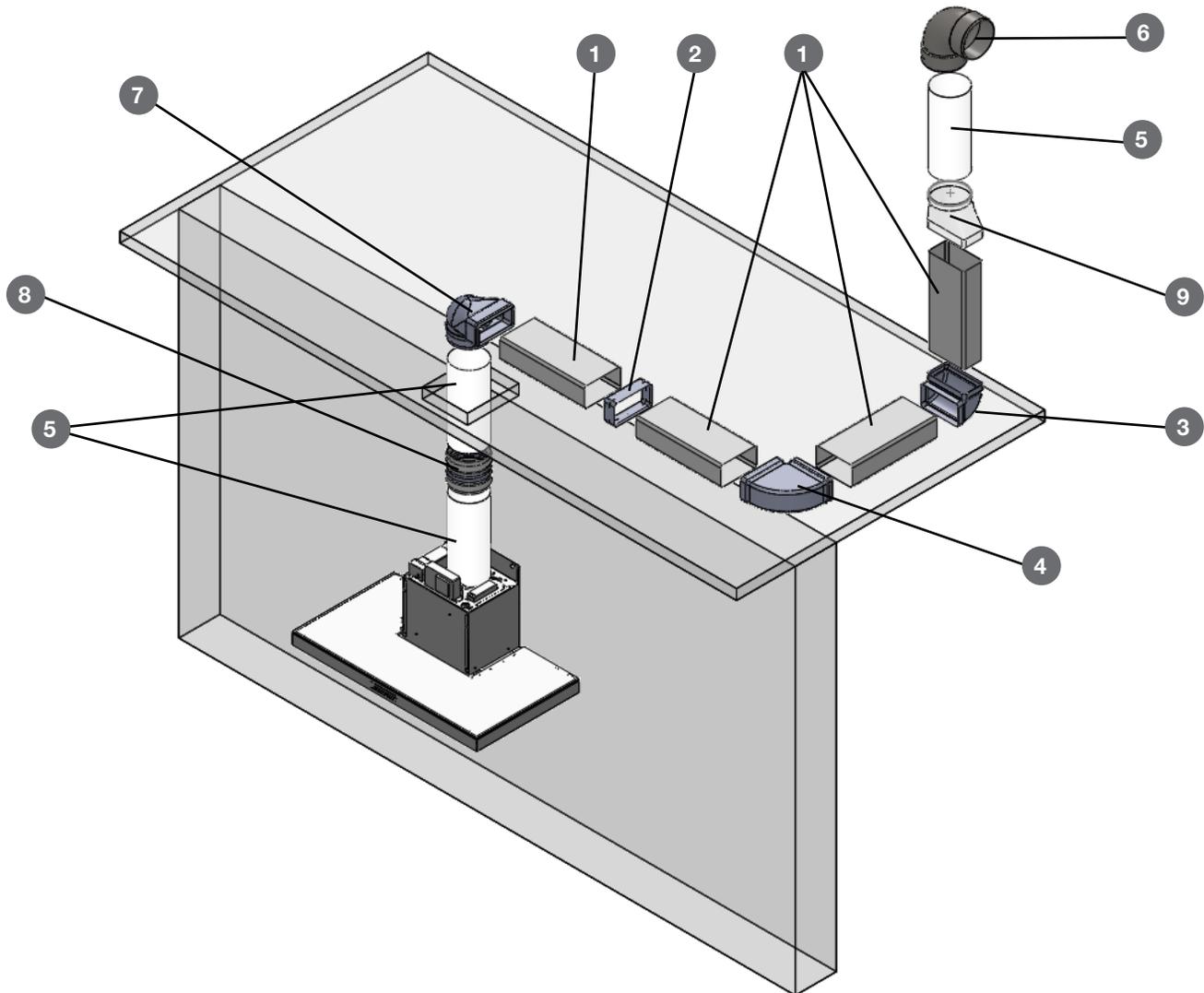
**FEATURES:** Flexible ducting soundproof with aluminium and polyester. Consist of a perforated inner duct with dual chamber, filled with a composite with 25 mm of insulating material and wrapped with **phono-absorbent and micro-pore flexible aluminium**, all of which is covered with mesh fibre. The **S.E.C. System®** ducts offer a good level of heat and acoustic insulation. Minimum bend radius: 0.6 x Ø. Working Temperature -30° C to + 150° C.



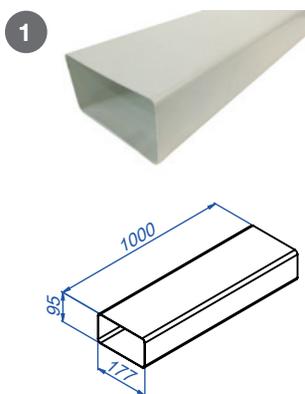
Descripción / Description	5 m		10 m	
	Ref.	P.V.R.	Ref.	P.V.R.
<b>Tubo insonorizado V.1. Ø127</b> Tube insonorisé V.1. Ø 127 V.1.Ø127 soundproofed pipe	9806	130 €	7814	235 €
<b>Tubo insonorizado V.1. Ø160</b> Tube insonorisé V.1. Ø 160 V.1.Ø160 soundproofed pipe	9807	145 €	7815	260 €
<b>Tubo insonorizado V.1. Ø203</b> Tube insonorisé V.1. Ø 203 V.1.Ø203 soundproofed pipe	9084	170 €	7816	310 €
<b>Brida sujeción tubo SEC System Ø125</b> Bride de soutien tube SEC System Ø125 Ducting fastening flange SEC System Ø125			9314	1 €
<b>Brida sujeción tubo SEC System Ø150</b> Bride de soutien tube SEC System Ø150 Ducting fastening flange SEC System Ø150			9315	1 €
<b>Brida sujeción tubo SEC System Ø200</b> Bride de soutien tube SEC System Ø200 Ducting fastening flange SEC System Ø200			9316	1 €

# Accesorios para instalación de campanas

Accessoires pour l'installation de hottes / Accessories for hood installation

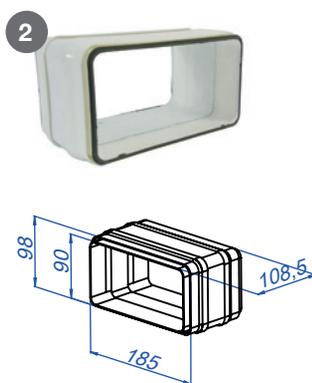


Rectangular / Rectangulaire / Rectangular 180x90



**Tubo rectangular**  
Tube rectangulaire  
Rectangular duct  
180 x 90 mm L= 1000 mm

Ref.	P.V.R.
9809	39 €



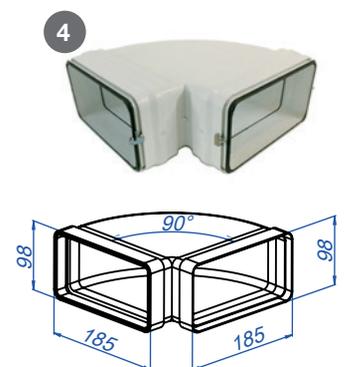
**Empalme rectangular estanco**  
Raccord rectangulaire étanche  
Straight connector airtightness  
180 x 90 mm

Ref.	P.V.R.
9810	35 €



**Codo rectangular vertical estanco 90°\***  
Coude rectangulaire verticale étanche à 90°  
Vertical bend 90° airtightness  
180 x 90 mm

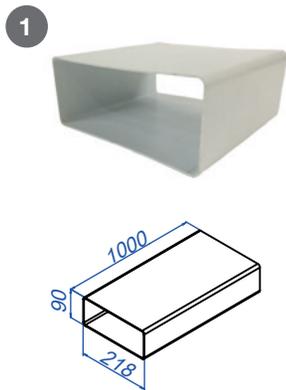
Ref.	P.V.R.
9811	45 €



**Codo rectangular horizontal estanco 90°\***  
Coude rectangulaire horizontale étanche à 90°\*  
Vertical bend 90° airtightness  
180 x 90 mm

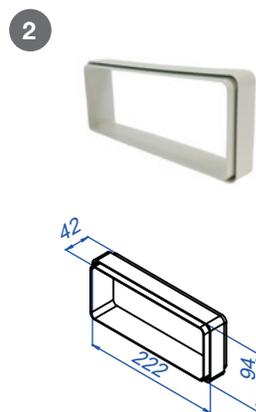
Ref.	P.V.R.
9812	49 €

## Rectangular / Rectangulaire / Rectangular 220x90



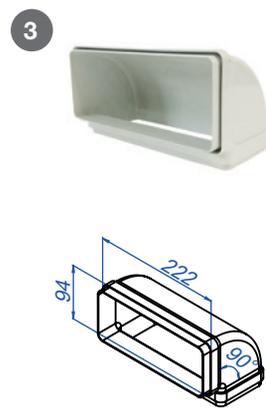
**Tubo rectangular**  
Tube rectangulaire  
Rectangular duct  
220 x 90 mm L= 1000 mm

Ref.	P.V.R.
9813	45 €



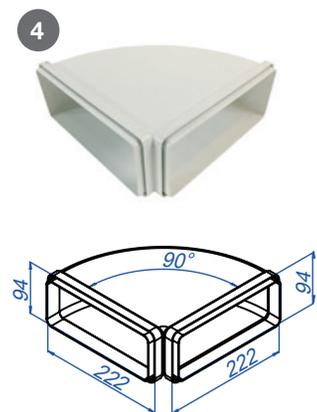
**Empalme rectangular**  
Raccord rectangulaire  
Straight connector  
220 x 90 mm

Ref.	P.V.R.
9814	17 €



**Codo rectangular vertical 90°**  
Coude rectangulaire vertical à 90°  
Vertical bend 90°  
220 x 90 mm

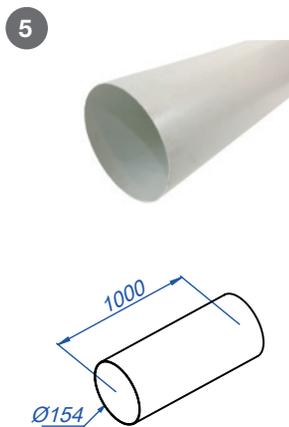
Ref.	P.V.R.
9815	19 €



**Codo rectangular horizontal 90°**  
Coude rectangulaire horizontal à 90°  
Vertical bend 90°  
220 x 90 mm

Ref.	P.V.R.
9816	24 €

## Circular Ø150



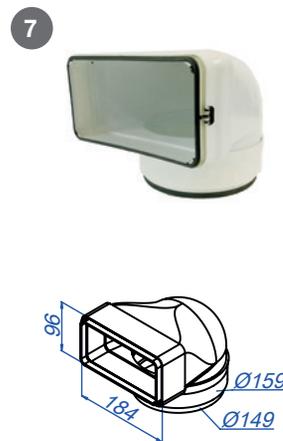
**Tubo redondo**  
Tube rond  
Duct Circular  
Ø150 mm L= 1000 mm

Ref.	P.V.R.
9817	35 €



**Codo redondo estanco 90°**  
Coude rond étanche à 90°  
Bend circular 90° airtightness  
Ø150 mm

Ref.	P.V.R.
9818	54 €



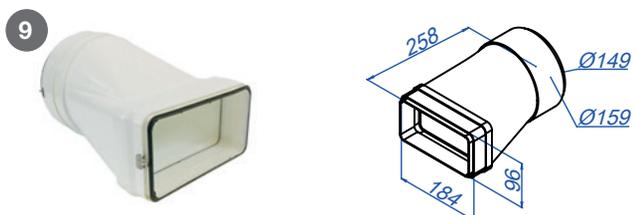
**Codo vertical estanco redondo a rectangular. Curva 180x90 mm**  
Adaptateur droit étanche de 100 x 180 mm et de 150 mm de diamètre  
Mixed airtightness 180x90mm  
Ø150 mm

Ref.	P.V.R.
9819	54 €



**Empalme redondo estanco**  
Raccord rond étanche  
Straight connector airtightnes  
Ø150 mm

Ref.	P.V.R.
9820	54 €



**Convertidor recto estanco 100x180mm a Ø150mm**  
Adaptateur droit étanche de 100 x 180 mm et de 150 mm de diamètre  
Mixed straight connector airtightness 100x180mm for Ø.150mm

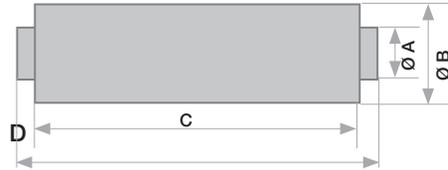
Ref.	P.V.R.
9821	54 €

# Tubo silenciador para conducto

Tube silencieux pour conduite / Silencer tube for pipe



Descripción / Description	mm				Ref.	P.V.R.
	Ø A	Ø B	C	D		
Ø 160 mm	160	250	600	700	9952	395 €
Ø 200 mm	200	300	600	700	9953	495 €



# Válvulas anti-retorno, ventanillas y rejillas

Clapets anti-retour, volets et grilles / Backdraft shutters, windows and vents



**Válvulas de cierre anti-retorno**  
Clapets de fermeture anti-retour  
Backdraft shutters

	Ref.	P.V.R.
Ø 125 mm	6723	90 €
Ø 150 mm	6724	100 €
Ø 160 mm	6725	100 €
Ø 200 mm	6726	110 €

**Características:** Compuerta antiretorno metálica para instalar en la descarga de los ventiladores. Impiden la entrada de olores, corrientes de aire y evitan fugas de calefacción cuando el extractor no funciona.  
**Caractéristiques:** Vanne anti-retour métallique à installer au niveau du refoulement des ventilateurs. Empêchent l'entrée d'odeurs, des courants d'air et évitent les fuites de chaleur lorsque l'extracteur n'est pas en fonction.  
**Features:** metal backdraft shutters to install at the exit delivery. Prevents from the entry of odours, air streams and heating leaks when the extractor is not on.



**Ventanillas de apertura por sobrepresión**  
Volets d'ouverture de surpression  
Wall outlet with gravity flat

	Ref.	P.V.R.
Ø 130 mm	6711	65 €
Ø 152 mm	6712	95 €
Ø 205 mm	6713	120 €

**Características:** Persiana de sobrepresión construida en material termoplástico, estabilizado contra los rayos UV. Resistencia a los flujos abrasivos.  
**Caractéristiques:** Volet de surpression construite en matériel thermoplastique, stabilisé aux rayons UV. Résistance aux débits abrasifs.  
**Features:** Overpressure blind manufactured in thermoplastic material, stabilized against UV rays. Resistance to abrasive flows.



**Rejillas exteriores INOX.**  
Grilles extérieures INOX.  
Outdoor grills in S/Steel with backdraft shutter

	Ref.	P.V.R.
Ø 150 mm	8769	160 €
Ø 200 mm	8770	185 €

**Características:** Realizada en INOX, tiene una doble función: impide la entrada de corrientes de aire, y por otra parte, su rejilla exterior protege de la entrada de cuerpos extraños dentro del conducto.  
**Caractéristiques:** réalisée en INOX, elle a une double fonction: elle empêche l'entrée de courants d'air et d'autre part, sa grille extérieure agit comme protecteur contre l'entrée de corps étrangers dans le conduit.  
**Features:** Made in stainless steel, with a dual function: prevents the entry of air streams, while its outside grill protects from the entry of foreign objects inside the duct.

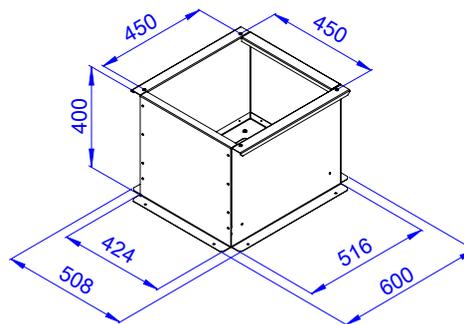


**Rejilla final tubo rectangular**

	Ref.	P.V.R.
180 x 90 mm	9850	25 €

# Caja soporte motor de tejado insonorizada

Boitier support moteur de toit insonorisé / *Soundproofed motor support box*



Características: Fabricada en acero galvanizado, interior del plenum con sistema de insonorización **S.E.C. System by Pando**, ideal para reducir la pérdida de caudal y disminuir el nivel sonoro. Aconsejable para instalaciones de conducto que tengan un recorrido de campana a motor inferior a 4 m.

Caractéristiques : fabriqué en acier galvanisé, intérieur du caisson avec système d'insonorisation **S.E.C. System by Pando**, Idéal pour réduire la perte de débit et le niveau sonore. Recommandé pour des installations avec des conduites d'une distance entre hotte et moteur de moins de 4 m.

Features: Manufactured in galvanized steel, plenum interior has **S.E.C.** soundproof system **System by Pando**, ideal to reduce the loss of flow and cut the noise level. Recommended for piping installations with a distance of less than 4 m from hood to motor.



Ref.	P.V.R.
------	--------

8624	245 €
------	-------

# Limpiador Inox Pando

Nettoyant Inox / *Stainless steel cleaner*



Pedido mínimo: Caja de 6 unidades. Portes debidos.

Los portes de este producto serán PAGADOS si se realiza un pedido mínimo de 2 cajas de 6 unidades o el envío conjunto de limpiadores y campana.

Commande minimale: Caisse de 6 unités. Port dû.

Les frais de port de ce produit seront PAYÉS à partir d'une commande minimale de 2 caisses de 6 unités ou envoi dans un même temps de nettoyeurs et hotte.

Minimum order: 6 unit box. Collect on delivery

Dispatch of this product must be paid if there is a minimum order of 2 boxes of 6 units or for the dispatch of cleaners and hood set.

Ref.	P.V.R.
------	--------

9993	29 €
------	------

# Tarifa de precios de campanas Inox esmaltadas epoxi

PVP des hottes émaillées Époxy

*Epoxy enamelled hood price list*

	C O L O R P I N T U R A			
	Blanco RAL 9003 Blanch / White	Negro RAL 9005 Noir / Black	Negro satinado Noir satiné/ Satin Black	Negro texturado Noir texturé/ Textured Black
CAMPANAS INOX PARED hottes décoratives MURALES decorative cooker hoods WALL	260,00 €	260,00 €	290,00 €	310,00 €
CAMPANAS INOX ISLA hottes décoratives ILOT decorative cooker hoods ISLAND	320,00 €	320,00 €	350,00 €	370,00 €
CAMPANAS INOX TECHO hottes décoratives PLAFOND decorative cooker hoods CEILING (tipo E-225)	350,00 €	350,00 €	380,00 €	400,00 €
CAMPANAS INOX TECHO hottes décoratives PLAFOND decorative cooker hoods CEILING (tipo E-290)	260,00 €	260,00 €	290,00 €	310,00 €
CAMPANAS INOX TECHO hottes décoratives PLAFOND decorative cooker hoods CEILING (resto modelos)	320,00 €	320,00 €	350,00 €	370,00 €