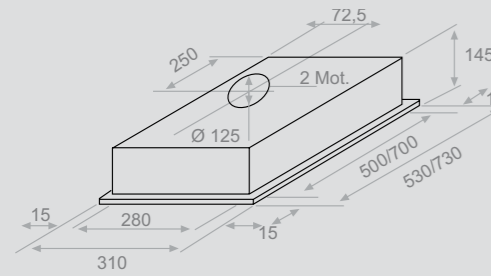


## PGF E.C.System

Medidas frontal (cm)	60	70
Medidas encastre (cm)	505 x 285	705 x 285

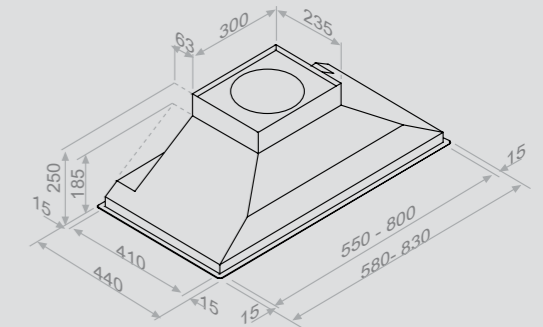


Características	60	70
Acero INOX AISI 304	•	•
<b>Easy Cleaning System</b>	•	•
Botonera mecánica 3 Vel.	•	•
Lámparas (40W)	2	2
Filtro aluminio	1	2
Carbón activado (opcional)	•	•
<b>Acabados</b>		
Inox / Gris		
<b>Motores disponibles</b>		
V.600 Interior Ø 120		
Consultar tarifa página: 52		



## BGF

Medidas frontal (cm)	60	80
Medidas encastre (cm)	555 x 415	805 x 415



Características	60	80
Botonera Electrónica Regulable + Last Time	•	•
Halógenas (20W)	2	2
Filtro aluminio	2	3
Filtro inoxidable (opcional)	2	3
Carbón activado (opcional)	•	•
<b>Acabados</b>		
Gris		
<b>Motores disponibles</b>		
V.800 Interior Ø 120-150		
V.1050 Interior Ø 150		
Consultar tarifa página: 53		

