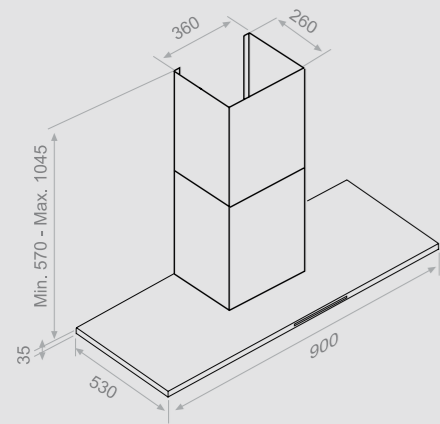


Medidas frontal (cm) **90**



Características	90
Acero INOX AISI 304	•
<b>Easy Cleaning System</b>	•
Botonera Electrónica Regulable + Last Time	•
Mando a distancia (opcional)	•
Neón (7W)	2
Filtro inoxidable	2
Detección automática saturación de filtros	•
Tubos medida especial (opcional)	•
Embellecedor a techo (opcional)	•

Acabados
Inox

Motores disponibles
V.850 Interior Ø 150 <b>S.E.C. System</b>
V.950 Interior Ø 150 <b>S.E.C. System</b>
V.1150 Interior Ø 150 <b>S.E.C. System</b>
V.1400 Exterior Ø 150-200
V.2100 Exterior Ø 200
V.1300 Tejado Ø 200
V.1900 Tejado Ø 200

Consultar tarifa página: 10

