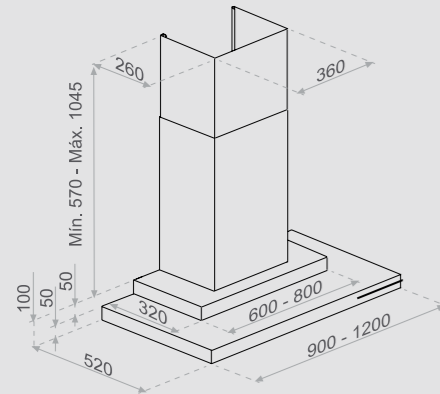


Medidas frontal (cm) **90** **120**



Características	90	120
Acero INOX AISI 304	•	•
<b>Easy Cleaning System</b>	•	•
Botonera Electrónica Regulable + Last Time	•	•
Mando a distancia (opcional)	•	•
Lámparas Halógenas (20W)	3	4
Filtro inoxidable	3	4
Detección automática saturación de filtros	•	•
Carbón activado (opcional)	•	•
Tubos medida especial (opcional)	•	•
Embelledor a techo (opcional)	•	•

Acabados
Inox

Motores disponibles
V.850 Interior Ø 150 <b>S.E.C. System</b>
V.950 Interior Ø 150 <b>S.E.C. System</b>
V.1150 Interior Ø 150 <b>S.E.C. System</b>
V.1400 Exterior Ø 150-200
V.2100 Exterior Ø 200
V.1300 Tejado Ø 200
V.1900 Tejado Ø 200

Consultar tarifa página: 9

