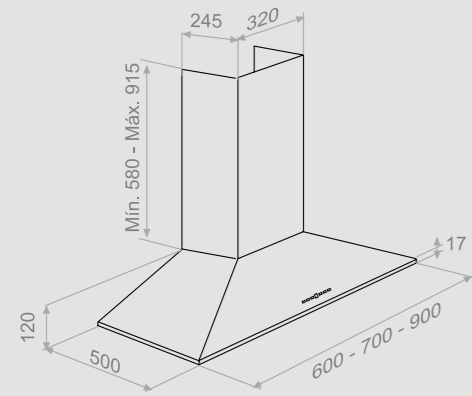


Medidas frontal (cm) **60** **70** **90**



Características	60	70	90
Acero INOX AISI 430	•	•	•
Easy Cleaning System	•	•	•
Botonera Electrónica 3 Velocidades + Last Time	•	•	•
Mando a distancia (opcional)	•	•	•
Lámparas Halógenas (20W)	2	2	2
Filtro inoxidable	2	2	3
Detección automática saturación de filtros	•	•	•
Carbón activado (opcional)	•	•	•
Tubos medida especial (opcional)	•	•	•
Embellecedor a techo (opcional)	•	•	•

Acabados
Inox

Motores disponibles
V.700 Interior Ø 120
V.850 Interior Ø 150 S.E.C. System

Consultar tarifa página: 7

