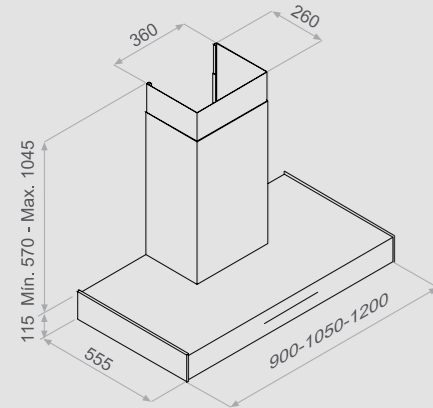


Medidas frontal (cm) 90 105 120



| Características                            | 90 | 105 | 120 |
|--|----|-----|-----|
| Acero INOX AISI 304                        | •  | •   | •   |
| <b>Easy Cleaning System</b>                | •  | •   | •   |
| Botonera Electrónica Regulable + Last Time | •  | •   | •   |
| Mando a distancia (opcional)               | •  | •   | •   |
| Lámparas Halógenas (20W)                   | 3  | 3   | 4   |
| Filtro inoxidable                          | 3  | 3   | 4   |
| Detección automática saturación de filtros | •  | •   | •   |
| Carbón activado (opcional)                 | •  | •   | •   |
| Tubos medida especial (opcional)           | •  | •   | •   |
| Embelledor a techo (opcional)              | •  | •   | •   |

↓

| Acabados                                      |
|---|
| Los laterales siempre son en Inox Alto Brillo |
| Inox  |
| Inox Alto Brillo                              |
| Inox Titanium                                 |

⚙️

| Motores disponibles                        |
|--|
| V.950 Interior Ø 150 <b>S.E.C. System</b>  |
| V.1150 Interior Ø 150 <b>S.E.C. System</b> |
| V.1400 Exterior Ø 150-200                  |
| V.2100 Exterior Ø 200                      |
| V.1300 Tejado Ø 200                        |
| V.1900 Tejado Ø 200                        |

Consultar tarifa página: 6

