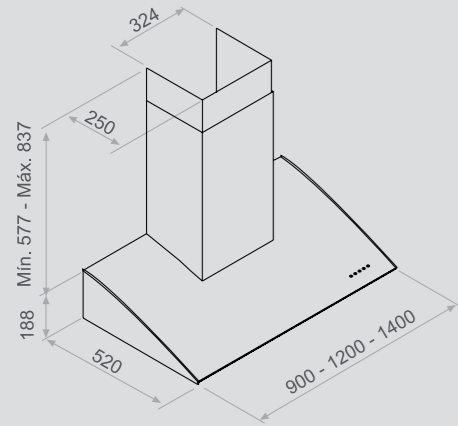


Pando | P-110

Inox-Vinilo personalizable

Medidas frontal (cm) **90** **120** **140**

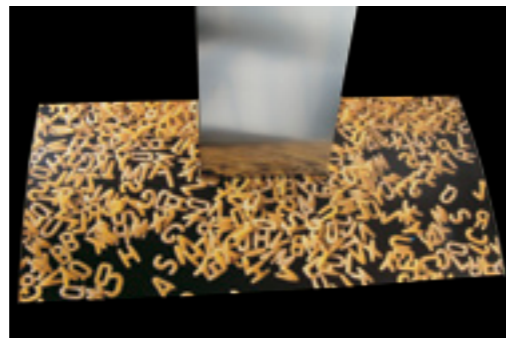
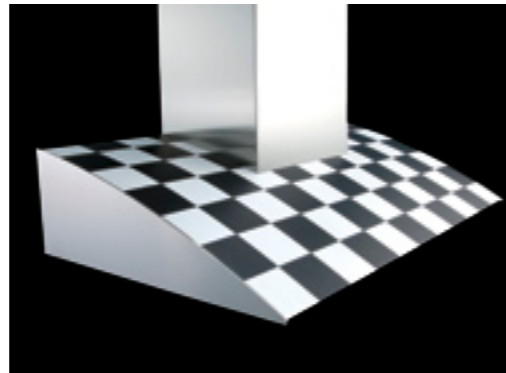
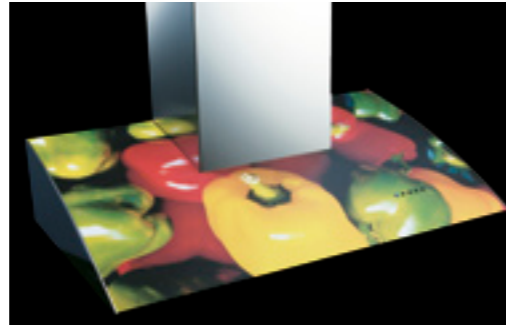


Características	90	120	140
Acero INOX AISI 304	•	•	•
Easy Cleaning System	•	•	•
Botonera Electrónica Regulable + Last Time	•	•	•
Mando a distancia (opcional)	•	•	•
Lámparas Halógenas (20W)	3	4	4
Filtro inoxidable	3	4	5
Detección automática saturación de filtros	•	•	•
Carbón activado (opcional)	•	•	•
Tubos medida especial (opcional)	•	•	•
Embelecedor a techo (opcional)	•	•	•

Acabados
Los laterales siempre son en Inox Alto Brillo
Inox-Vinilo

Motores disponibles
V.950 Interior Ø 150 S.E.C. System
V.1150 Interior Ø 150 S.E.C. System
V.1400 Exterior Ø 150-200
V.2100 Exterior Ø 200
V.1300 Tejado Ø 200
V.1900 Tejado Ø 200

Consultar tarifa página: 5



Este modelo de campana decorativa permite personalizarse con cualquier imagen suministrada por el cliente o color "Carta Ral". Los derechos reservados sobre la imagen dependerán siempre del cliente. Para más información ver tarifas.

