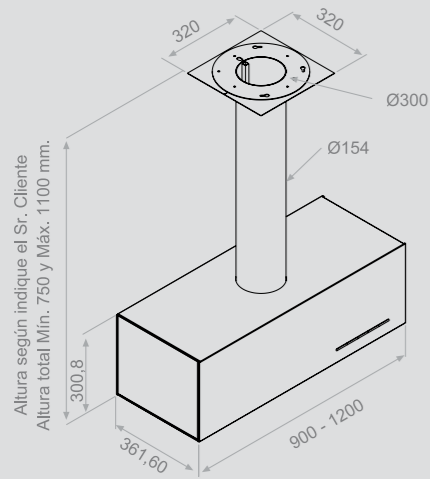


Medidas frontal (cm)	90	120
Medidas fondo (cm)	36	36



■ Los paneles laterales pueden personalizarse con cristal en colores "Carta RAL".

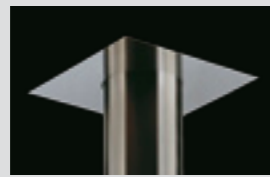
■ Posibilidad de panelar el frontal con lámina de 4 mm del mismo acabado que el mueble de su cocina.

Características	90	120
Acero INOX AISI 304	•	•
<b>Easy Cleaning System</b>	•	•
Botonera Electrónica Regulable + Last Time	•	•
Mando a distancia (opcional)	•	•
MultiLed (7W)	2	2
Iluminación de cortesía (5W) (Modelos retroiluminados)	•	•
Filtro inoxidable	3	4
Carbón activado (opcional)	•	•
Tubos medida especial (opcional)	•	•
Soporte falso techo estandard	•	•
Soporte falso techo medida especial (opcional)	•	•
Embellecedor a techo incluido	•	•

Acabados
Inox - Colourlife   Inox - Inox

Motores disponibles
V.1150 Interior Ø 150 <b>S.E.C. System</b>

Consultar tarifa página: 34



Mando a distancia (opcional) | Embellecedor a techo incluido

Cristal rojo lineal

Cristal naranja lineal

Cristal negro lineal

Cristal naranja

Cristal rojo

Cristal verde

Cristal blanco brillo

Cristal negro brillo

Cristal negro pop

Inox Trenzado

Inox Diplomatic

Inox Damas

