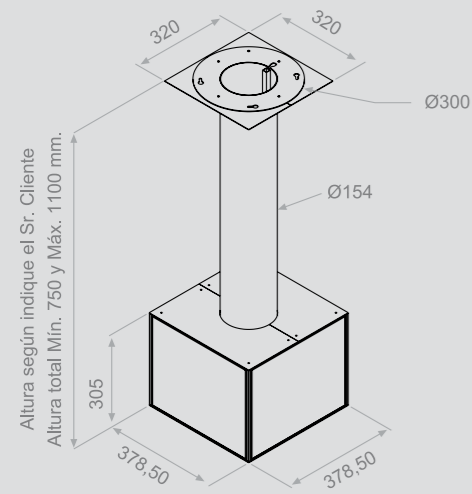


Medidas frontal (cm) **38**



■ Los paneles pueden personalizarse con cristal en colores "Carta RAL".

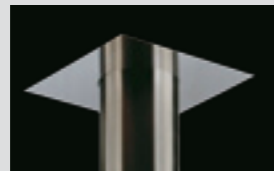
■ Posibilidad de panelar la campana con lámina de 4 mm del mismo acabado que el mueble de su cocina.

Características	38
Acero INOX AISI 304	•
<b>Easy Cleaning System</b>	•
Botonera Electrónica Regulable + Last Time	•
Mando a distancia (opcional)	•
Leds (1W)	4
Filtro inoxidable	1
Iluminación de cortesía (9W) (Modelos retroiluminados)	•
Carbón activado (opcional)	•
Tubos medida especial (opcional)	•
SopORTE falso techo estandard	•
SopORTE falso techo medida especial (opcional)	•
Embellecedor a techo incluido	•

Acabados
Inox - <i>Colourlife</i>   Inox - Inox

Motores disponibles
V.1150 Interior Ø 150 <b>S.E.C. System</b>

Consultar tarifa página: 33



Mando a distancia (opcional) | Embellecedor a techo incluido

