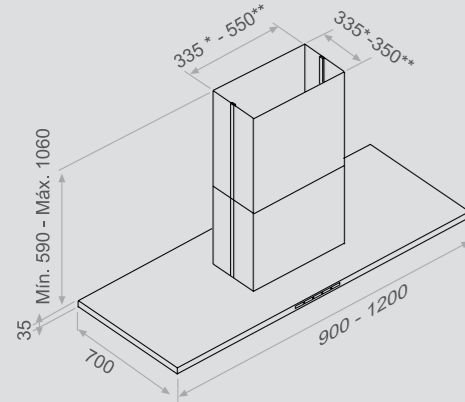


Medidas frontal (cm)	90	120
Medidas fondo (cm)	70	70

* Campana de medida 900 x 700
 ** Campana de medida 1200 x 700



Características	90	120
Acero INOX AISI 304	•	•
Easy Cleaning System	•	•
Botonera Electrónica Regulable + Last Time	•	•
Mando a distancia (opcional)	•	•
Neón (7W)	4	4
Filtro inoxidable	3	4
Detección automática saturación de filtros	•	•
Tubos medida especial (opcional)	•	•
Soporte falso techo (opcional)	•	•
Embellecedor a techo (opcional)	•	•

Acabados
Inox

Motores disponibles
V.1150 Interior Ø 150 S.E.C. System
V.1350 Interior Ø 160-200 S.E.C. System
V.1400 Exterior Ø 150-200
V.2100 Exterior Ø 200
V.1300 Tejado Ø 200
V.1900 Tejado Ø 200

Consultar tarifa página: 31

