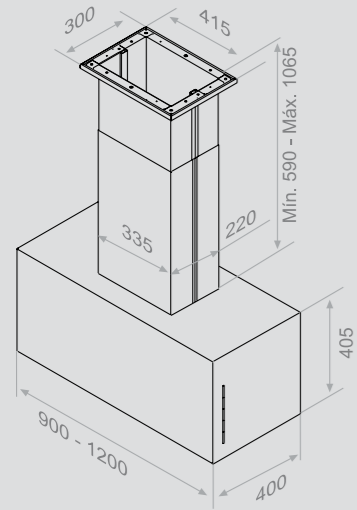


Medidas frontal (cm)	90	120
Medidas fondo (cm)	40	40



■ El panel frontal y trasero pueden personalizarse con cristal en colores "Carta RAL".

■ Posibilidad de panelar el frontal y la trasera con lámina de 4 mm del mismo acabado que el mueble de su cocina.



Características	90	120
Acero INOX 430	•	•
Easy Cleaning System	•	•
Botonera Electrónica Regulable + Last Time	•	•
Mando a distancia (opcional)	•	•
Multiled (3,5W)	2	2
Iluminación de cortesía (10W)	•	•
Modelos retroiluminados	•	•
Filtro inoxidable	4	4
Detección automática saturación de filtros	•	•
Carbón activado (opcional)	•	•
Tubos medida especial (opcional)	•	•
Soporte falso techo (opcional)	•	•
Embelecedor a techo incluido	•	•



Acabados
Inox - <i>Colourlife</i>
Inox - Inox



Motores disponibles
V.1150 Interior Ø 150 S.E.C. System
V.1350 Interior Ø 160-200 S.E.C. System

Consultar tarifa página: 29

Colourlife

Cristal rojo lineal

Cristal naranja lineal

Cristal negro lineal

Cristal naranja

Cristal rojo

Cristal verde

Cristal blanco brillo

Cristal negro brillo

Cristal negro pop

Inox Trenzado

Inox Diplomatic

Inox Damas

