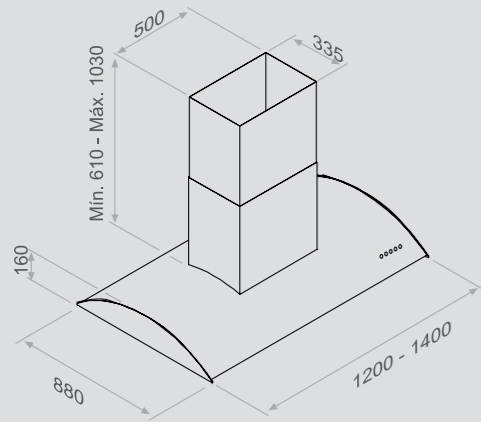




Medidas frontal (cm)	120	140
Medidas fondo (cm)	88	88



Características	120	140
Acero INOX AISI 304	•	•
Easy Cleaning System	•	•
Botonera Electrónica Regulable + Last Time	•	•
Mando a distancia (opcional)	•	•
Lámparas Halógenas (20W)	4	5
Filtro inoxidable	8	10
Detección automática saturación de filtros	•	•
Carbón activado (opcional)	•	•
Tubos medida especial (opcional)	•	•
SopORTE falso techo (opcional)	•	•
Embellecedor a techo (opcional)	•	•



Acabados

Los laterales siempre son en Inox Alto Brillo

Inox
Inox Alto Brillo
Inox Titanium



Motores disponibles

V.1150 Interior Ø 150 **S.E.C. System**
 V.1350 Interior Ø 160-200 **S.E.C. System**
 V.1400 Exterior Ø 150-200
 V.2100 Exterior Ø 200
 V.1300 Tejado Ø 200
 V.1900 Tejado Ø 200

Consultar tarifa página: 25

