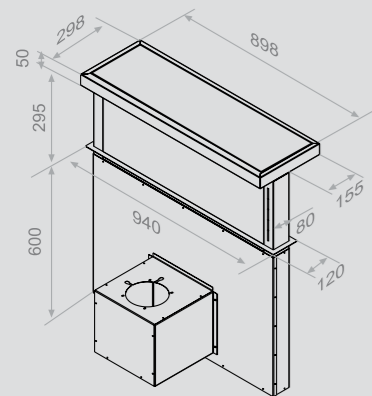


**Campana de encastre con calentaplatos**



Medidas frontal (cm) **90**



- No apta para instalar en encimera de gas.
- Modelo para encimeras vitrocerámicas o inducción de fondo máximo 350 mm
- Distancia máxima entre campana y encimera 50 mm.
- Para motores exteriores ver tabla de especificaciones técnicas (pág. XX)
- Dispone de una luz led en la parte inferior del calentaplatos para una perfecta iluminación.



Características	90
Acero INOX AISI 304	•
<b>Easy Cleaning System</b>	•
Botonera Electrónica Regulable + Last Time	•
MultiLed (3W)	•
Filtro aluminio	2
Carbón activado (opcional)	•



Acabados
Inox



Motores disponibles
V.1150 Interior Ø 150 <b>S.E.C. System</b>
V.1400 Exterior Ø 150-200
V.2100 Exterior Ø 200

Consultar tarifa página: 50

