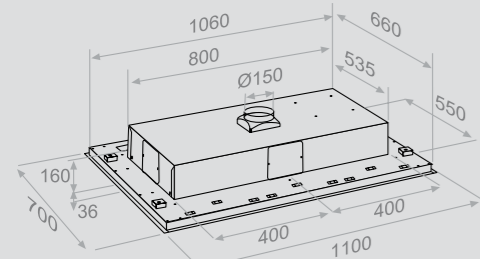
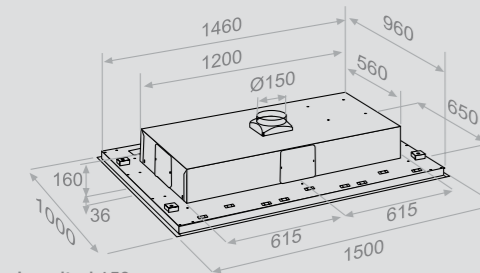


Campana a techo

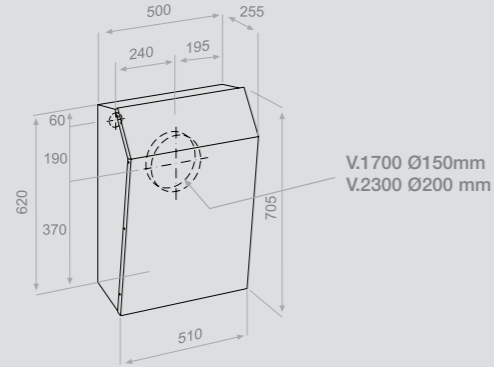
Medidas frontal (cm) 110 150



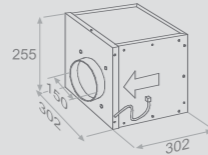
Longitud 110 cm.



Longitud 150 cm.



Motor Mural



Motor V.1200 exterior

V.1700 Ø150mm  
V.2300 Ø200 mm

Características	110	150
Acero INOX AISI 430	•	•
<b>Easy Cleaning System</b>	•	•
Mando a distancia (opcional)	•	•
Iluminación halógena (20W)	4	4
Filtros de aluminio	3	4

Acabados
Inox

Motores disponibles
V.1200 Exterior Ø 150
V.1700 Mural Ø 150
V.2300 Mural Ø 200

Consultar tarifa página: 48

- Distancia máxima entre el suelo y techo de 2,30 m.
- Distancia máxima entre la campana y el motor externo:  
V.1200 - 2 m  
V.1700 - 6 m  
V.2300 - 6 m

■ Es aconsejable la utilización de tubos de extracción de humos **S.E.C. System** (ver tarifa página 57)

■ **CONSULTAR CON NUESTRO DEPARTAMENTO TÉCNICO PARA ESPECIFICACIONES SOBRE ESTE MODELO**

